

C-Bow Taschenhalter

HONDA CB 1100
(2013-)

Artikel Nr.:
630979 00 02 chrom



Montage

Der Bausatz umfaßt die folgenden Teile:

Stück	Bestellnr.	Bezeichnung
2	700007062	C-Bow chrom
1	700008234	Halteadapter links
1	700008235	Halteadapter rechts
1	700011075	Schraubensatz:
8		Sechskantschraube M6x16
2		Innensechskantschraube M6 x 16
2		Innensechskantschraube M8 x 65
2		Innensechskantschraube M8 x 55

Stück	Bestellnr.	Bezeichnung
2		Karosseriescheibe Ø18 x Ø6,4 x 1,5mm
8		U-Scheibe Ø6,4
6		U-Scheibe Ø8,4
2		Selbstsichernde Mutter M8
2		Aludistanz Ø15 x Ø9 x 20 mm
2		Aludistanz Ø15 x Ø9 x 13 mm



Anzugsmomente des Motorradherstellers beachten!
Nach der Montage alle Verschraubungen auf festen Sitz kontrollieren!
Bitte beachten Sie unsere beigefügten Serviceinformationen.



Hepco & Becker GmbH
An der Steinmauer 6
D-66955 Pirmasens
Tel.: 06331 - 1453 - 100
Fax: 06331 - 1453 - 120
eMail: vertrieb@hepco-becker.de
www.hepco-becker.de

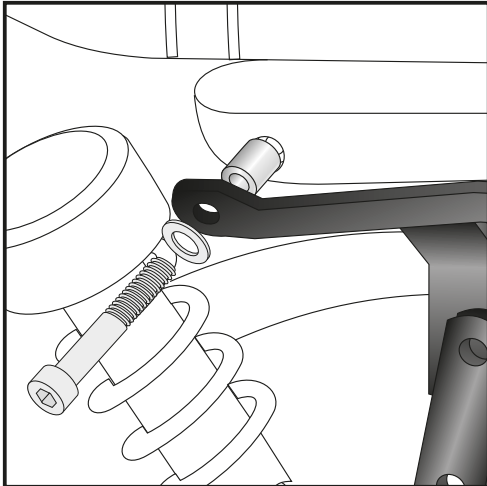
C-Bow Taschenhalter

HONDA CB 1100
(2013-)

Artikel Nr.:
630979 00 02 chrom



Montage



← Fahrtrichtung

1

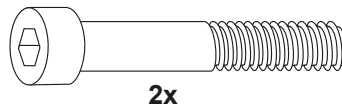
Vorbereitung:

Sitzbank abnehmen, Blinker demontieren.

Die Schrauben der Haltegriffe links und rechts demontieren (entfallen).

Befestigung des Halteadapters links und rechts vorne:

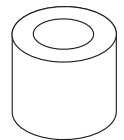
zusammen mit den Haltegriffen mit der Inbusschraube M8x65 sowie U-Scheibe Ø8,4. Zwischen Adapter und Haltegriff die Aludistanz Ø15xØ9x20mm fügen.



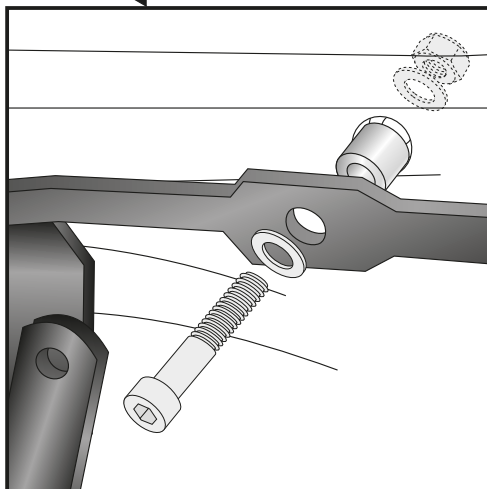
2x



2x



2x

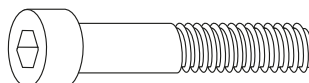


2

Befestigung des Halteadapters links und rechts hinten:

zusammen mit den Haltegriffen mit der Innensechskantschraube M8x55 sowie U-Scheibe Ø8,4. Von hinten mit der selbstsichernden Mutter M8 verschrauben. Zwischen Adapter und Haltegriffe die Aludistanz Ø15xØ9x13mm fügen.

Bei zusätzlichem Anbau des Aluracks können die Schrauben ebenfalls verwendet werden.



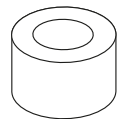
2x



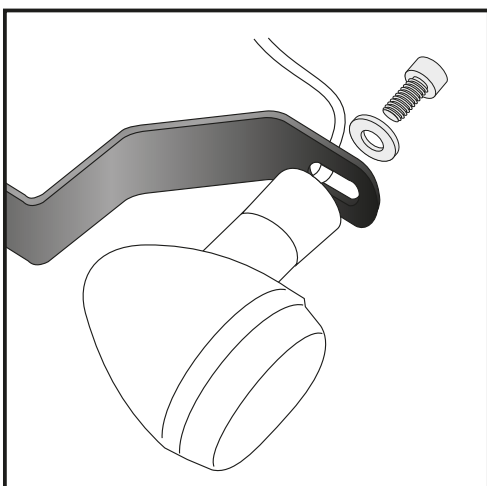
4x



2x



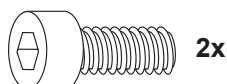
2x



3

Montage der Blinker links und rechts:

an den Adaptern oben mit der Innensechskantschraube M6x16 sowie U-Scheibe Ø18xØ7x1,5mm verschrauben. Blinkerkabel wieder anschliessen.



2x



2x

C-Bow Taschenhalter

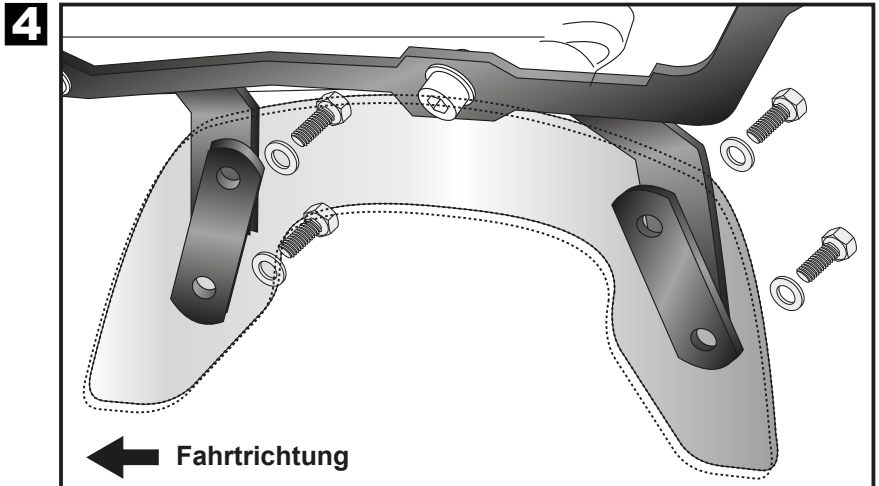
HONDA CB 1100
(2013-)

Artikel Nr.:
630979 00 02 chrom



Montage

Montage der C-Bow links + rechts:
Dazu die Sechskantschrauben M6x16
und die U-Scheiben Ø6,4 verwenden.



C-Bow Soft bag holder

HONDA CB 1100
(2013-)

Item-no.:
630979 00 02 chrome



Assembling instructions

The kit includes the following parts:

Quant	item no.	description	Quant	item no.	description
2	700007062	C-Bow chrome	2		body washer Ø18 x Ø6,4 x 1,5mm
1	700008234	left adapter	8		washer Ø6,4
1	700008235	right adapter	6		washer Ø8,4
1	700011075	screw kit:	2		self lock nut M8
8		hexagon bolt M6x16	2		alu spacer Ø15 x Ø9 x 20 mm
2		allen screw M6 x 16	2		alu spacer Ø15 x Ø9 x 13 mm
2		allen screw M8 x 65			
2		allen screw M8 x 55			



Control all screw connections after the assembling for tightness!
Please notice our enclosed service information.



Hepco & Becker GmbH
An der Steinmauer 6
D-66955 Pirmasens
Tel.: +49 6331 - 1453 - 100
Fax: +49 6331 - 1453 - 120
eMail: vertrieb@hepco-becker.de
www.hepco-becker.de

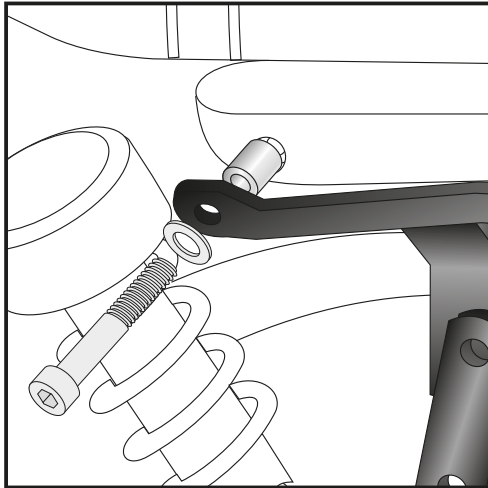
C-Bow Soft bag holder

HONDA CB 1100
(2013-)

Item-no.:
630979 00 02 chrome



Assembling instructions



1

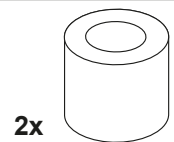
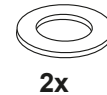
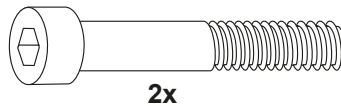
Vorbereitung:

Dismantle seat and blinker.

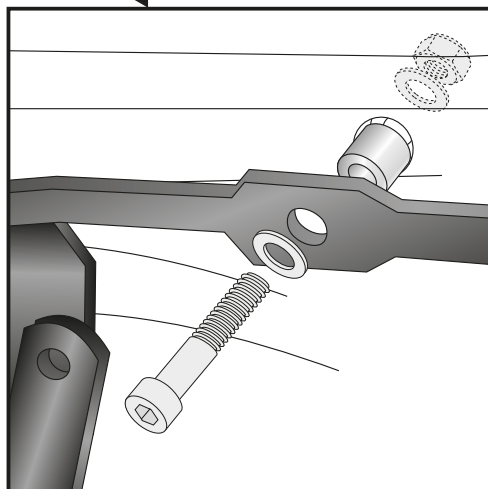
Dismantle the screws of the original handlebars - screws are obsolete.

Fastening of the tube adapter left+right front:

together with the handle bars with allen screws M8x65 and washers Ø8,4. Sandwich alu spacer Ø15xØ9x20 mm between handle bar and tube adapter.



← driving direction



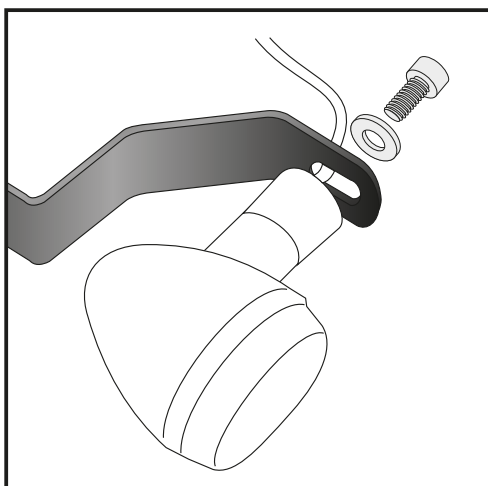
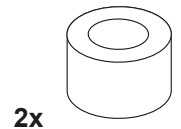
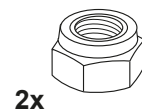
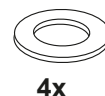
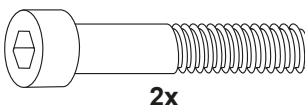
2

Fastening of the tube adapter left+right rear:

together with the handle bars with allen screws M8x55 and washers Ø8,4. Secure backside with washers Ø8,4 and self lock nut M8.

Sandwich alu spacer Ø15xØ9x13 mm between handle bar and tube adapter.

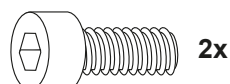
For additional mounting of an Alurack, the screws can also be used.



3

Fastening of the blinkers left+right:

At the front adapters with allen screws M6 x 16 and body washers Ø18xØ7x1,5mm. Connect cable again.



C-Bow Soft bag holder

HONDA CB 1100
(2013-)

Item-no.:
630979 00 02 chrome



Assembling instructions

Fastening of the C-Bow:
with hexagon bolts M6 x 16
and washers $\varnothing 6,4$.



4

