

Easyrack

Artikel Nr.: / Item-no.:

661999 01 01

schwarz/black

HONDA X-ADV (750ccm)
(2017-2020)

DE INHALT
GB CONTENTS

- 1x 700009739 Rohradapter links
- 1x 700009740 Rohradapter rechts

Bei Bestellung eines Aluracks zusätzlich:

- 1 799.901HB Alurack
- 1 799.902HB TC-Bügel für Alurack
- 1 799.903HB Abdeckplatte für Rack

Bei Bestellung eines Easyracks zusätzlich:

- 1 700008650 Easyrack
- 1 700008647 Abdeckblende links
- 1 700008648 Abdeckblende rechts

1x 700009741 Schraubensatz:

- 4x Linsenkopfschraube M8x30
- 4x Zylinderschraube ISK M6x12
- 4x Zylinderschraube ISK M6x20
- 4x U-Scheiben Ø6,4
- 4x Karosseriescheiben Ø8,4xØ23
- 4x selbstsichernde Muttern M6
- 2x Aludistanz Ø25xØ9x10mm
- 2x Aludistanz Ø20xØ9x12mm
- 4x Viereck-Scheiben 20x20x Ø6,4

Alurack

Artikel Nr.: / Item-no.:

652999 01 01

schwarz/black



- 1x 700009739 tube adapter left
- 1x 700009740 tube adapter right

When ordering a Alurack:

- 1 799.901HB alurack
- 1 799.902HB bow for Alurack
- 1 799.903HB plastic cover for rack

When ordering a Easyrack:

- 1 700008650 Easyrack
- 1 700008647 plastic cover left
- 1 700008648 plastic cover right

1x 700009741 Screw kit:

- 4x filister head screw M8x30
- 4x allen screw M6x12
- 4x allen screw M6x20
- 4x washer Ø6,4
- 4x body washer Ø8,4xØ23
- 4x self lock nut M6
- 2x alu spacer Ø25xØ9x10mm
- 2x alu spacer Ø20xØ9x12mm
- 4x special washer 20x20x Ø6,4

Easyrack



Alurack



230617/020218/260121/301121

Easyrack

Artikel Nr.: / Item-no.:

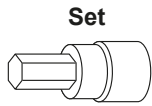
661999 01 01

schwarz/black

HONDA X-ADV (750ccm)
(2017-2020)

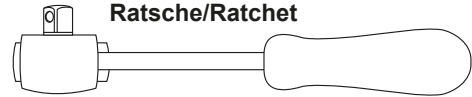
DE BENÖTIGTE WERKZEUGE

GB TOOLS REQUIRED



Set

Verlängerung/extension



Ratsche/Ratchet

DE WICHTIG

GB IMPORTANT

Die Voraussetzung für die Montage ist natürlich eine gewisse technische Erfahrung. Wenn Sie sich nicht sicher sind, wie man eine bestimmte Arbeit ausführt, sollten Sie diese Ihrer Fachwerkstatt überlassen. Ziehen sie alle zugänglichen Schrauben zuerst nur locker an. Nachdem alles montiert ist, werden die Schrauben dann auf das entsprechende Anzugsmoment festgezogen. Dadurch wird sichergestellt, dass das Produkt spannungsfrei angebaut ist. Anzugsmomente beachten! Nach der Montage alle Verschraubungen auf festen Sitz kontrollieren!

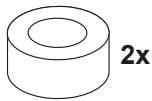
Of course, the assembly requires a certain technical experience. If you are not sure how to execute a determined action, you should ask your local distributor to do it. First, tighten all screws only loosely. After mounting all parts, the screws should be tightened to the torque specified. This guarantees, that the product is mounted without tension. Observe the tightening torques of the manufacturer! Control all screw connections after the assembling for tightness!

DE VORBEREITUNG

GB PREPARING

Sitzbank hochklappen. Die Original Haltegriffe entfernen, diese sowie deren Schrauben entfallen. Die Aludistanzen $\varnothing 25 \times \varnothing 9 \times 10 \text{mm}$ vorne und die Aludistanzen $\varnothing 20 \times \varnothing 9 \times 12 \text{mm}$ hinten mit etwas beidseitigem Klebeband auf den nun freien Gewindebohrungen fixieren.

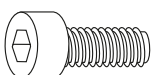
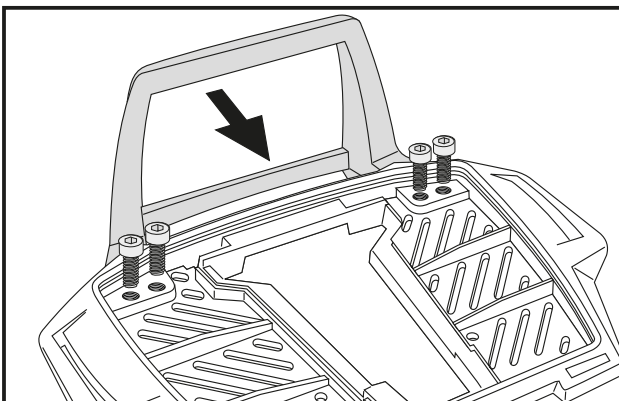
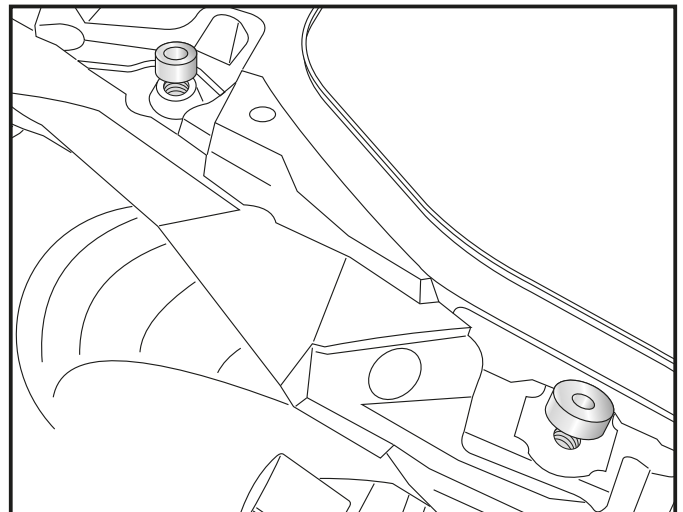
Fold the seat up. Dismantle the original grab rails - rail and screws are obsolete. Fix the alu spacer $\varnothing 25 \times \varnothing 9 \times 10 \text{mm}$ at the front and the spacer $\varnothing 20 \times \varnothing 9 \times 12 \text{mm}$ at the back with some double-sided adhesive tape on the now free tapped holes.



2x



2x



4x

Vorbereitung des Aluracks:

Den beiliegenden TC-Bügel mit den Zylinderkopfschrauben M6 x 12 hinten unter dem Alurack verschrauben.

HINWEIS:

Der TC-Bügel ist nur bei Anbringung eines Hepco & Becker Topcases erforderlich.

Preparing of the Alurack:

Fix the bow to the rack with allen screws M6 x 12.

NOTICE:

The bow is needed in use with a Hepco & Becker topcase only.

Easyrack

Artikel Nr.: / Item-no.:

661999 01 01

schwarz/black

**HONDA X-ADV (750ccm)
(2017-2020)**

**DE MONTAGEANLEITUNG
GB MOUNTING INSTRUCTIONS**

Montage der Rohradapter

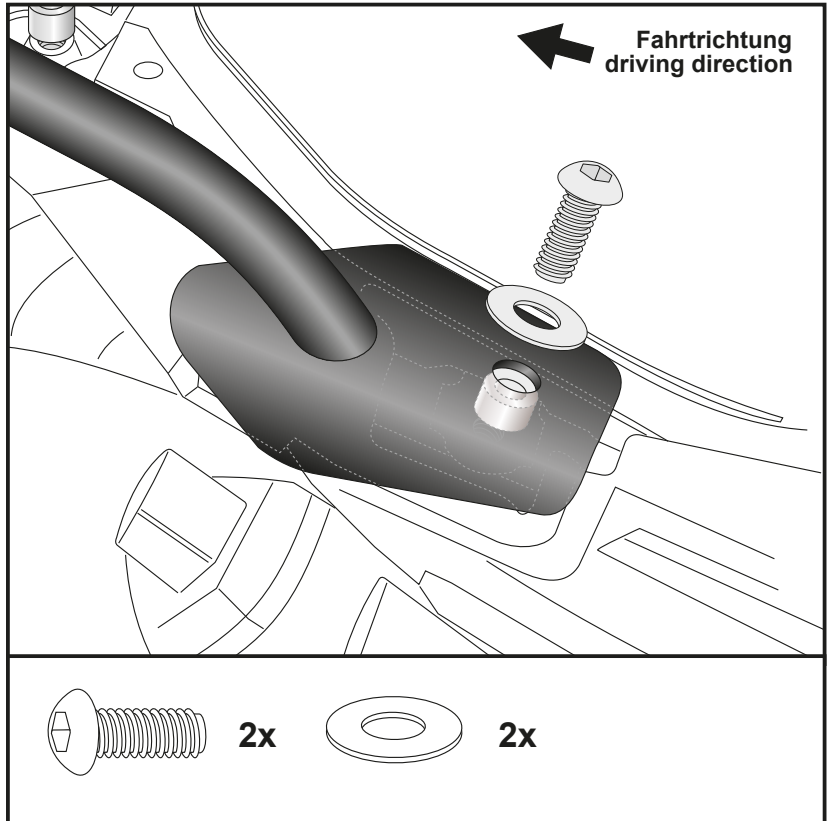
rechts/links vorne:

Die Montage erfolgt mit den Linsenkopfschrauben M8x30 und Karosseriescheibe Ø8,4xØ23 an den nun freien Gewinde-bohrungen.

Fastening of the tube adapters
right/left front:

With filister head screws M8x30 and body washers Ø8,4xØ23 in the now free threads.

1



Montage der Rohradapter

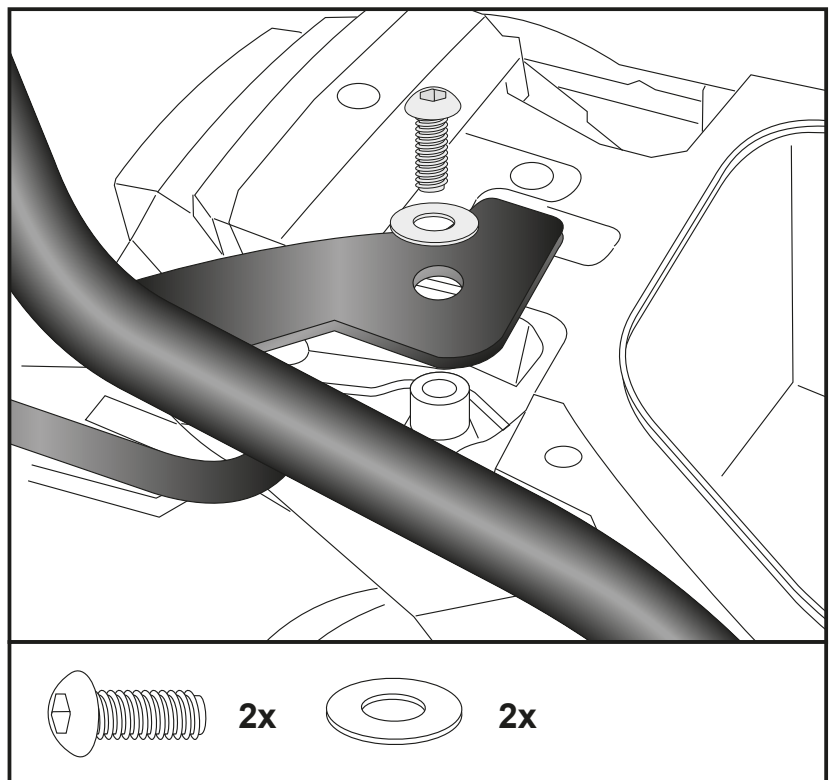
rechts/links hinten:

Die Montage erfolgt mit den Linsenkopfschrauben M8x30 und Karosseriescheibe Ø8,4xØ23 an den nun freien Gewinde-bohrungen.

Fastening of the tube adapters
right/left rear:

With filister head screws M8x30 and body washers Ø8,4xØ23 in the free threads.

2



Easyrack

Artikel Nr.: / Item-no.:

661999 01 01

schwarz/black

HONDA X-ADV (750ccm)
(2017-2020)

DE MONTAGEANLEITUNG
GB MOUNTING INSTRUCTIONS

HINWEIS:
Rack soweit hinten montieren, dass sich die Sitzbank noch aufklappen lässt.

NOTICE:
Mount Rack so far back that the seat can still be opened.

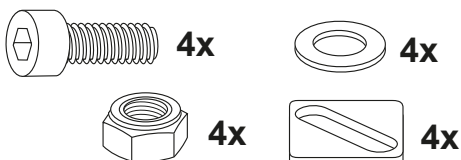
Montage des Aluracks/Easyracks:

Das Rack wird mit den Zylinderschrauben M6x20, den Viereck-Scheiben 20x20xø6,4, den U-Scheiben ø6,4 und den selbst-sichernden Muttern M6 auf den Rohradaptern verschraubt. Anschließend die Kunststoffabdeckung montieren.

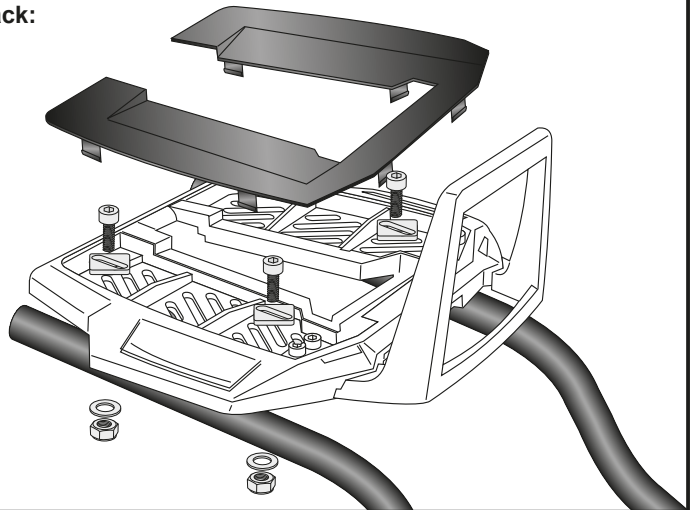
Fastening of the Alurack/Easyracks:

On the tube adapters.

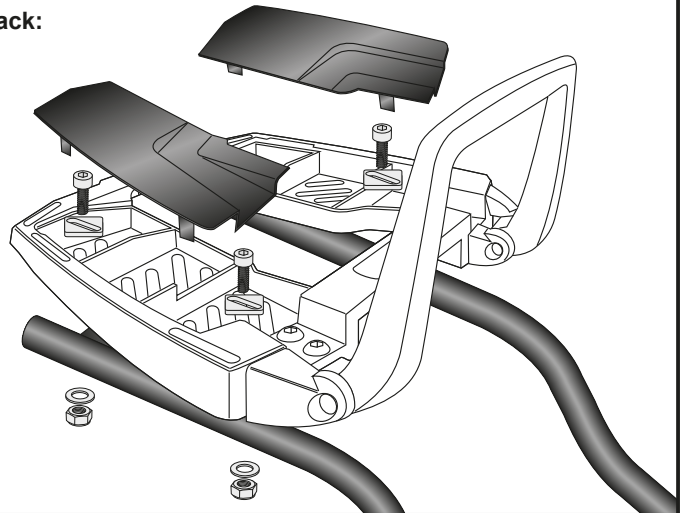
Use allen screws M6 x 20 and special washer 20x20xø6,4. Secure with washers ø6,4 and self-lock nuts M6. Mount the plastic cover.



3 Alurack:



Easyrack:



DE ACHTUNG
GB CAUTION

Nach der Montage alle Verschraubungen auf festen Sitz kontrollieren! Abgebaute Teile wieder montieren. Bitte beachten Sie unsere beigefügten Serviceinformationen.

Control all screw connections after the assembling for tightness! Reassemble the dismantled parts. Please notice our enclosed service information.

Als weiteres Zubehör lieferbar / Also available:

660999 01 01 Minirack
501999 00 01 Motorschutzbügel, schwarz / Engine guard, black
4212999 00 01 Griffschutz / Handle protection

Weiteres Zubehör auf unserer Homepage. More accessories: see our homepage.



Hepco & Becker GmbH
An der Steinmauer 6
D-66955 Pirmasens
Germany

Tel.: +49 (0)6331 - 1453 - 100
Fax: +49 (0)6331 - 1453 - 120
eMail: vertrieb@hepco-becker.de
www.hepco-becker.de