

# Lampengitter / Headlight grilles

**Triumph Scrambler 1200 XC**  
2019-2023

Artikel Nr.: / Item-no.:

**7007587 00 01** schwarz/black

**Triumph Scrambler 1200 XE**  
2019-2023

Artikel Nr.: / Item-no.:

**7007588 00 01** schwarz/black



**DE** INHALT  
**GB** CONTENT

**1x 700009193 Lampengitter**  
**1x 700010518 Schraubensatz:**

2x Senkschraube M8x45  
2x Aludistanz Ø13xØ9x16

**1x 700009193 Headlight grilles**  
**1x 700010518 Screw kit:**

2x Countersunk screw M8x45  
2x Alu spacer Ø13xØ9x16



**DE** WICHTIG  
**GB** IMPORTANT

Beachten Sie die in Ihrem Land geltenden Zulassungsbestimmungen.

**Für den Bereich der BRD gilt: Nur für Offroad-Einsatz - keine TÜV-Zulassung.**

Die Voraussetzung für die Montage ist natürlich eine gewisse technische Erfahrung. Wenn Sie sich nicht sicher sind, wie man eine bestimmte Arbeit ausführt, sollten Sie diese Ihrer Fachwerkstatt überlassen.

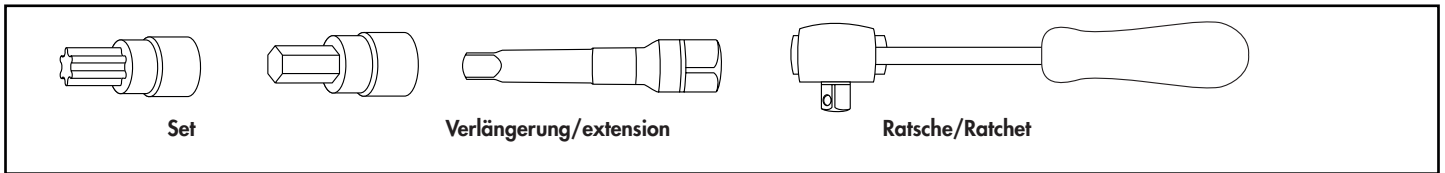
Ziehen sie alle zugänglichen Schrauben zuerst nur locker an. Nachdem alles montiert ist, werden die Schrauben dann auf das entsprechende Anzugsmoment festgezogen. Dadurch wird sichergestellt, dass das Produkt spannungsfrei angebaut ist. Anzugsmomente beachten! Nach der Montage alle Verschraubungen auf festen Sitz kontrollieren!

Observe the local registration requirements.

Of course, the assembly requires a certain technical experience. If you are not sure how to execute a determined action, you should ask your local distributor to do it. First, tighten all screws only loosely. After mounting all parts, the screws should be tightened to the torque specified. This guarantees, that the product is mounted without tension. Observe the tightening torques of the manufacturer! Control all screw connections after the assembling for tightness!

251019/110124

**DE BENÖTIGTE WERKZEUGE**  
**GB TOOLS REQUIRED**



**DE VORBEREITUNG**  
**GB PREPARING**

Die Originalschrauben rechts und links des Scheinwerfers entfernen, diese entfallen.  
 Remove the original screws of the headlights on the right and left, screws are omitted.

**DE MONTAGEANLEITUNG**  
**GB MOUNTING INSTRUCTIONS**

**Montage des Lampengitters rechts/links:**

Das Lampenschutzgitter mit den Senkkopfschrauben M8x45 an den nun freien Gewinden verschrauben.

Zwischen Lampengitter und Rahmen die Aludistanzen Ø13xØ9x16 fügen.

**TIP: Um eine unbeabsichtigte Verstellung des Scheinwerfers zu vermeiden, vorher fixieren, z.B. mit Isolierband.**

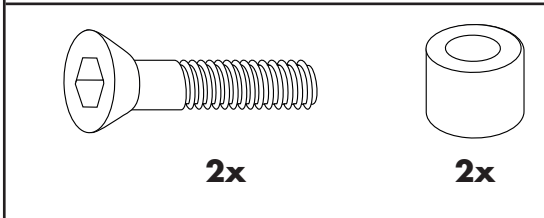
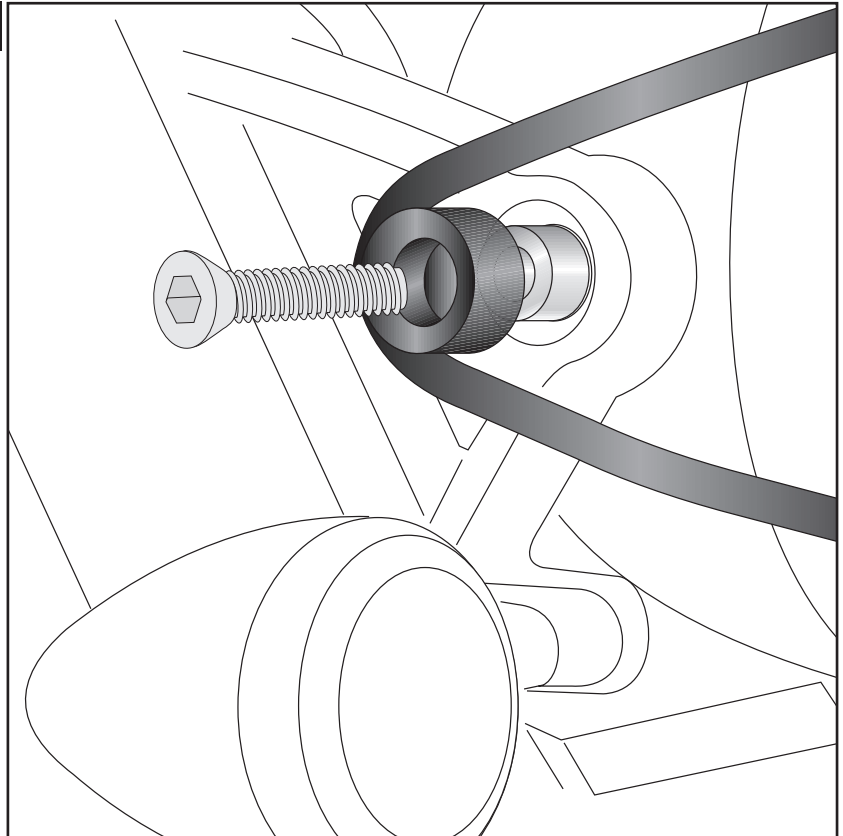
**Fastening of the headlight grilles right/left:**

On the free thread with the countersunk screws M8x45.

Between the grilles and the frame add the alu spacer Ø13xØ9x16.

**TIP: To avoid unintended lowering fix headlights before, for example, with electrical tape.**

**1**



**! DE ACHTUNG**  
**GB CAUTION**

**Nach der Montage alle Verschraubungen auf festen Sitz kontrollieren ! Abgebaute Teile wieder montieren. Bitte beachten Sie unsere beigefügten Serviceinformationen.**  
**Control all screw connections after the assembling for tightness! Reassemble the dismantled parts. Please notice our enclosed service information.**

**Als weiteres Zubehör lieferbar: / Also available:**

- 5017587 00 01 Motorschutzbügel / Engine guard
- 6317587 00 01L C-Bow Halter einseitig / C-Bow holder single side
- 6587587 01 01 Rohrgepäckbrücke - nicht TC- tauglich/ Rear rack tube type - not suitable for top case

**Weiteres Zubehör auf unsere Homepage. More accessories: see our homepage.**



Hepco & Becker GmbH  
 An der Steinmauer 6  
 D-66955 Pirmasens  
 Germany

Tel.: +49 (0)6331 - 1453 - 100  
 Fax: +49 (0)6331 - 1453 - 120  
 eMail: [vertrieb@hepco-becker.de](mailto:vertrieb@hepco-becker.de)  
[www.hepco-becker.de](http://www.hepco-becker.de)