

# MOTORSCHUTZBÜGEL/ ENGINE GUARD

inkl. Protection Pad / incl. Protection Pad



## BMW G 310 R

(2016-)

Art.Nr./Item-no.:

5016501 01 01 schwarz/black

## BMW G 310 GS

(2017-)

Art.Nr./Item-no.:

5016507 01 01 schwarz/black

### Inhalt

- 1x 700013369 Motorschutzbügel links
- 1x 700013370 Motorschutzbügel rechts
- 1x 700013371 Schraubensatz:
  - 2 Zylinderschraube M8x35
  - 2 Zylinderschraube M8x40
  - 1 Zylinderschraube M10x50
  - 1 Zylinderschraube M8x20
  - 1 Zylinderschraube M6x20
  - 1 Linsenkopfschraube M10x45
  - 2 Selbstsichernde Mutter M8
  - 1 U-Scheibe Ø6,4
  - 5 U-Scheibe Ø8,4
  - 2 U-Scheibe Ø10,5
  - 1 U-Scheibe Ø8,4x3
  - 1 Aludistanz Ø25xØ11x10
  - 2 Aludistanz Ø18xØ9x5
  - 1 Aludistanz Ø25xØ11x13
  - 1 Verbindungsstopfen Ø18
  - 2 Stufenhülse Ø9

### 1x 5070050 Protection Pad Set

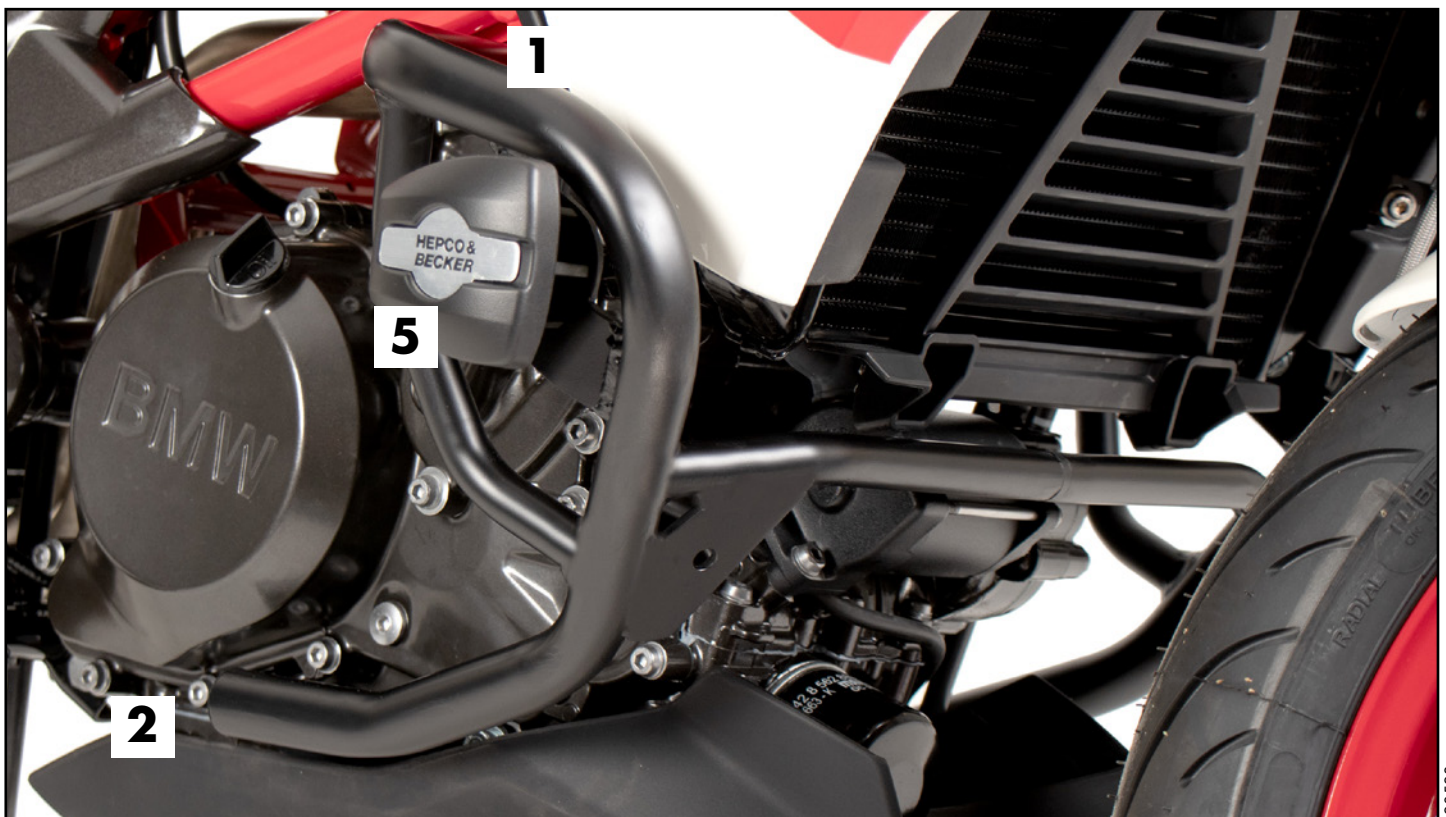
- 2x Pad
- 2x Blende

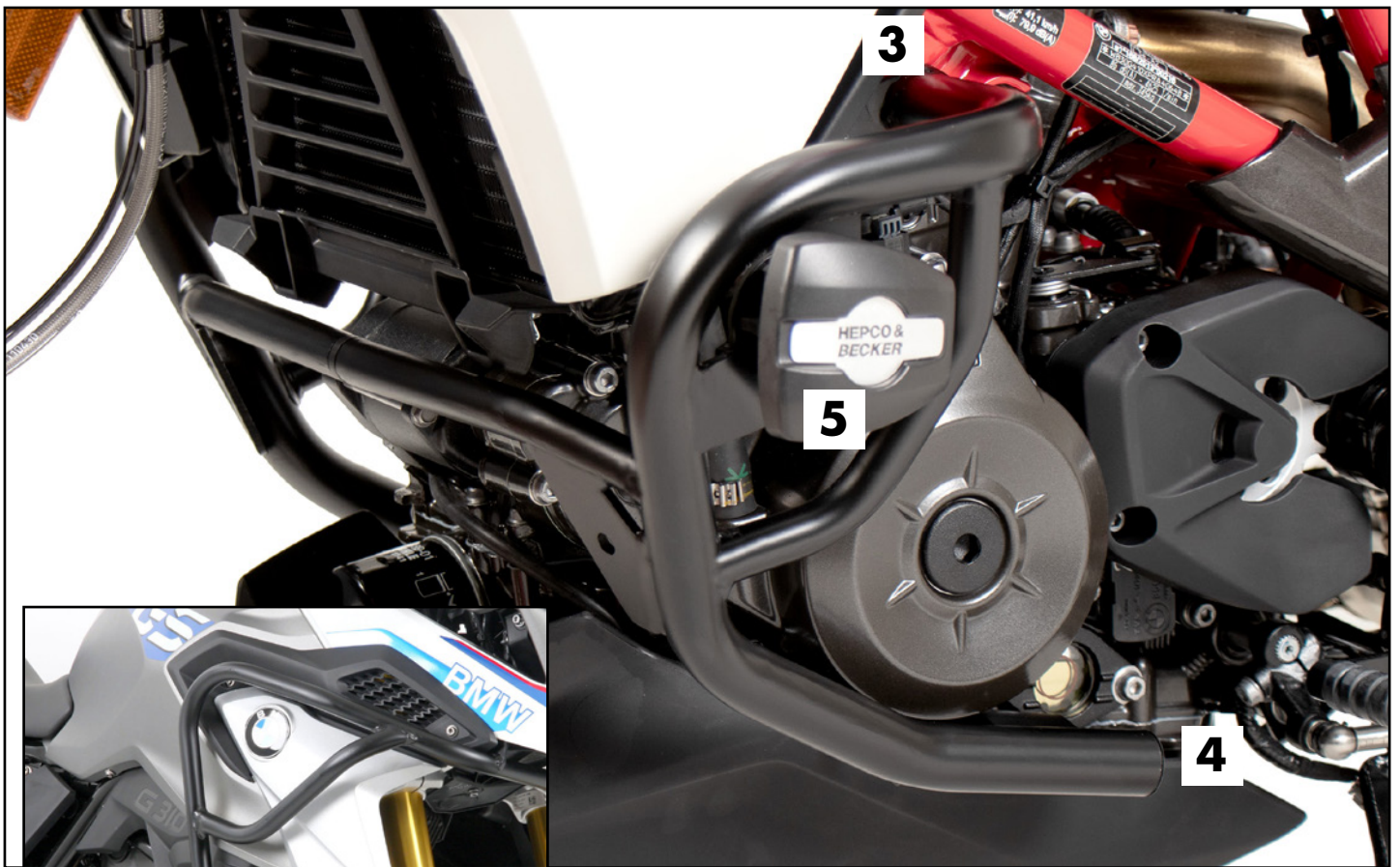
### Content

- 1x 700013369 Engine guard left
- 1x 700013370 Engine guard right
- 1x 700013371 Screw kit:
  - 2 Allen screw M8x35
  - 2 Allen screw M8x40
  - 1 Allen screw M10x50
  - 1 Allen screw M8x20
  - 1 Allen screw M6x20
  - 1 Filister head screw M10x45
  - 2 Self lock nut M8
  - 1 Washer Ø6,4
  - 5 Washer Ø8,4
  - 2 Washer Ø10,5
  - 1 Washer Ø8,4x3
  - 1 Alu spacer Ø25xØ11x10
  - 2 Alu spacer Ø18xØ9x5
  - 1 Alu spacer Ø25xØ11x13
  - 1 Connector Ø18
  - 2 Step sleeve Ø9

### 1x 5070050 Protection Pad Set

- 2x Pad
- 2x Cover





Kombinierbar mit Tankschutzbügel  
5026507 00 01 (nur BMW G 310 GS)

Combinable with tank guard  
5026507 00 01 (only BMW G 310 GS)

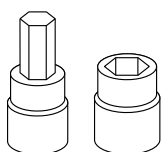
**Wichtig / Important:**

Beachten Sie die in Ihrem Land geltenden Zulassungsbestimmungen.  
Für den Bereich der BRD gilt: Ein Eintrag in die Fahrzeugpapiere ist nicht erforderlich.

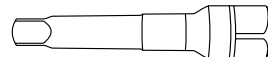
Wir empfehlen, die Montage in einer Fachwerkstatt durchführen zu lassen. Bei der Montage, alle zugänglichen Schrauben vorerst nur locker andrehen, sodass eine spannungsfreie Montage gewährleistet wird. Beim Anziehen der Schrauben, Anzugsmomente beachten.

We recommend having the installation carried out in a professional workshop. During installation, tighten all accessible screws loosely at first to ensure tension-free installation. When tightening the screws, observe the tightening torques.

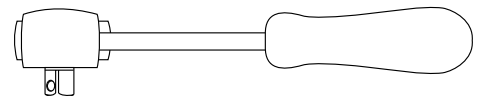
**Benötigte Werkzeuge / Required tools**



Set



Verlängerung/extension



Ratsche/Ratchet

**Vorbereitende Maßnahmen / Preparatory actions**

Den originalen Motorschutz demontieren. Hierzu die 4 Originalmuttern M8 ausdrehen.  
Dismantle the original skid plate. Unscrew the 4 original nuts M8.

Eine Seite nach der anderen montieren. Ansonsten besteht die Gefahr, dass sich der Motor absenkt.  
 Auf der rechten Seite beginnen.  
 Mount one side after the other. Otherwise, there is the risk that the engine block change position.  
 Start on the right side.

## Montageanleitung / Installation Instruction

### Montage Motorschutzbügel

#### rechts vorne:

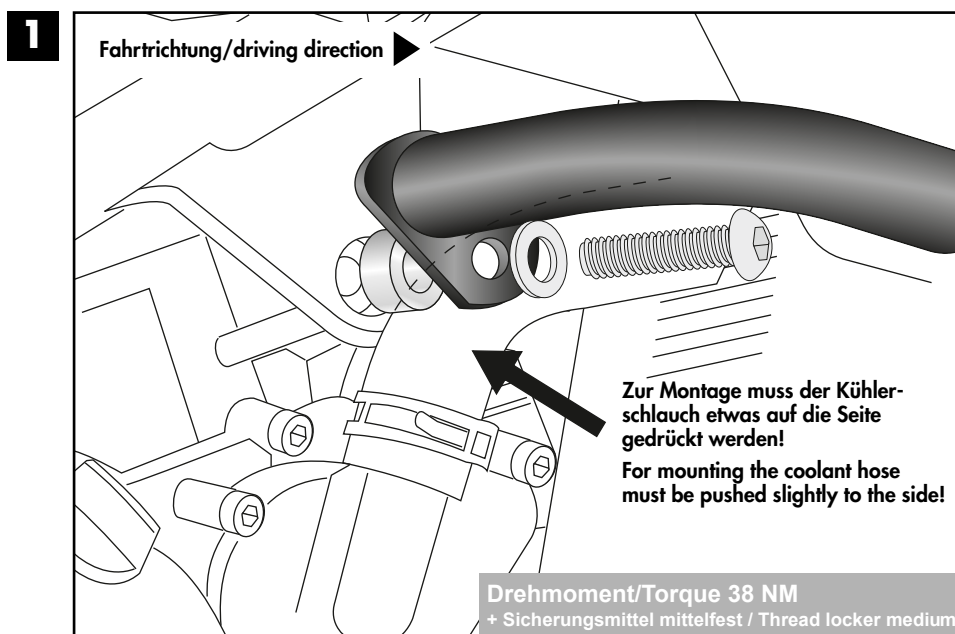
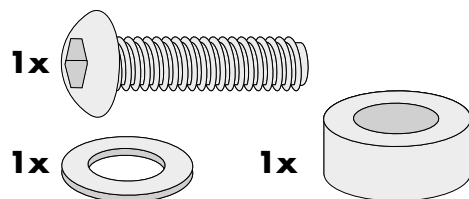
Die originale Motorschraube demontieren, diese entfällt. Rechts oben mit der Linsenkopfschraube M10x45 und der U-Scheibe Ø10,5 locker anschrauben. Zwischen Fahrzeugrahmen und Bügel die Aludistanz Ø25xØ11x10mm fügen.

#### Fastening of the engine guard

##### right front:

Dismantle the original engine bolting, screw is obsolete. Fix it with filister head screw M10x45 and washer Ø10,5 loosely.

Add Alu spacer Ø25xØ11x10mm between frame and tab of the crash bar.



### Montage Motorschutzbügel

#### rechts unten:

Mit den Zylinderschrauben M8x35 und den U-Scheiben Ø8,4. Zwischen Motor und Bügel die Aludistanz Ø18xØ9x5mm fügen.

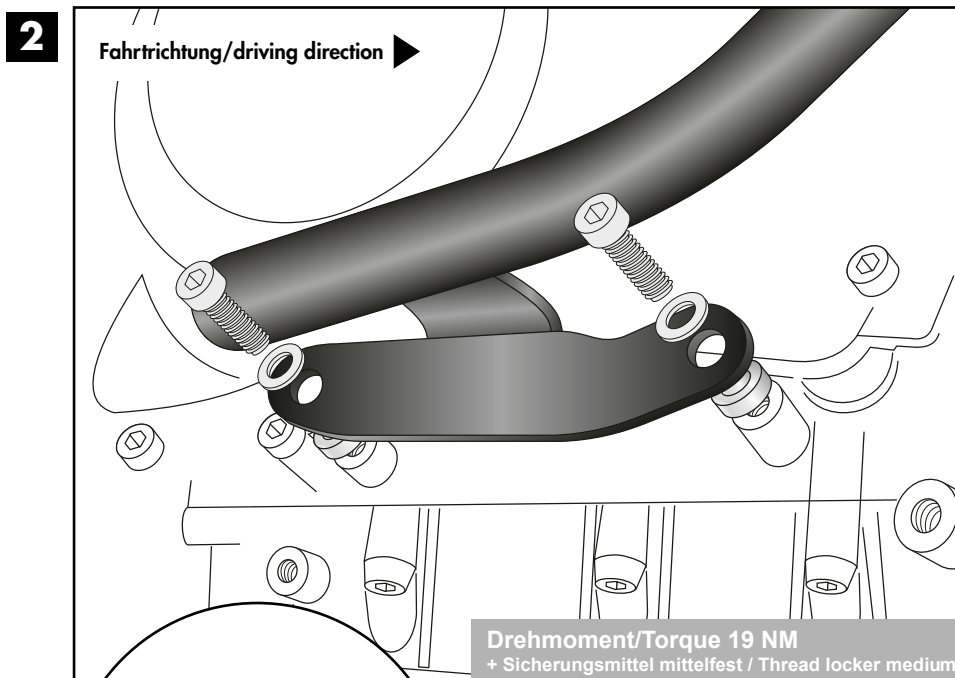
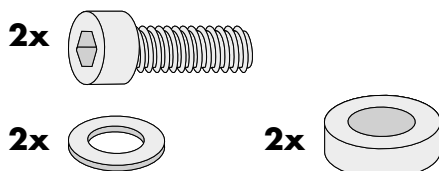
In Kombination mit der Motorschutzplatte 81065070012 entfällt die vordere Distanz und wird durch einen Halteadapter ersetzt.

#### Fastening of the engine guard

##### right bottom:

With the allen screws M8x35 and washers Ø8,4. Add alu spacers Ø18xØ9x5mm between frame and crash bar.

In combination with the skid plate 81065070012, the front spacer is obsolete. It is replaced by a holder.



In die rechte Bügelhälfte den Verbindungsstopfen Ø18 einstecken.

Insert the connector Ø18 into the right crash bar.

## Montageanleitung / Installation Instruction

### Montage Motorschutzbügel

#### links vorne:

Die originale Motorschraube demontieren, diese entfällt. Vorne den Bügel mit der rechten Seite zusammenstecken. Den Bügel mit der Zylinderschraube M10x50 und der U-Scheibe Ø10,5 locker anschrauben.

Zwischen Fahrzeugrahmen und Bügel die Aludistanz Ø25xØ11x13mm fügen.

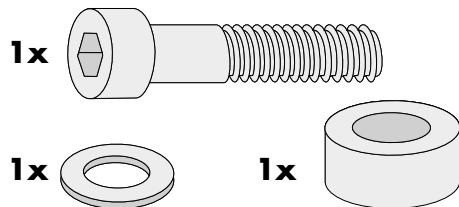
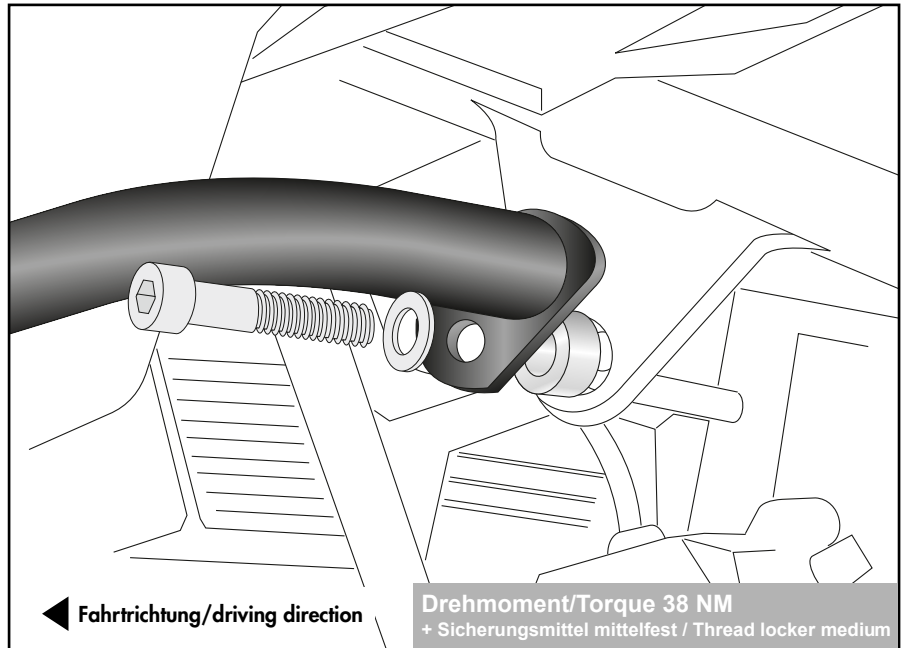
#### Fastening of the engine guard

##### left front:

Dismantle the original engine bolting, screw is obsolete. In front connect the left bar with the right one.

Fix the crash bar with allen screw M10x50 and washer Ø10,5 loosely. Add alu spacer Ø25xØ11x13mm between frame and tab of the crash bar.

3



### Montage Motorschutzbügel

#### rechts unten:

##### VORNE ①

mit der Zylinderschraube M8x20 und einer U-Scheibe Ø8,4.

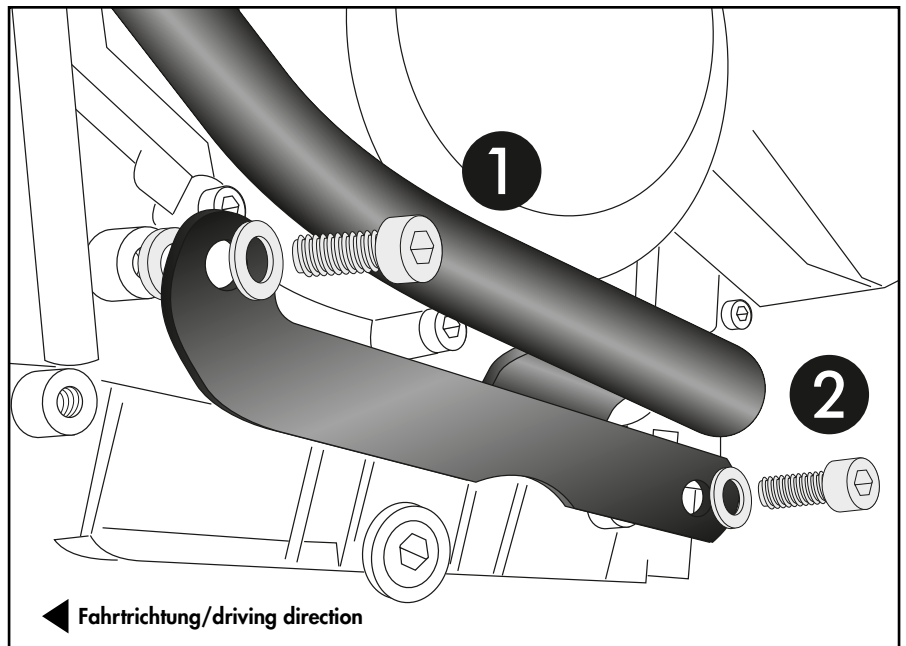
Zwischen Motor und Schutzbügel die U-Scheibe Ø8,4x3 fügen.

*In Kombination mit der Motorschutzplatte 81065070012 entfällt die U-Scheibe ø8,4x3 und wird durch einen Halteadapter ersetzt.*

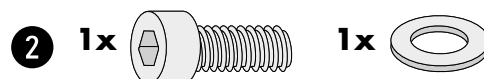
##### HINTEN ②

mit der Zylinderschraube M6x20 und der U-Scheibe Ø6,4.

4



Drehmoment/Torque 19 NM  
+ Sicherungsmittel mittelfest / Thread locker



Drehmoment/Torque 8 NM  
+ Sicherungsmittel mittelfest / Thread locker

## Montageanleitung / Installation Instruction

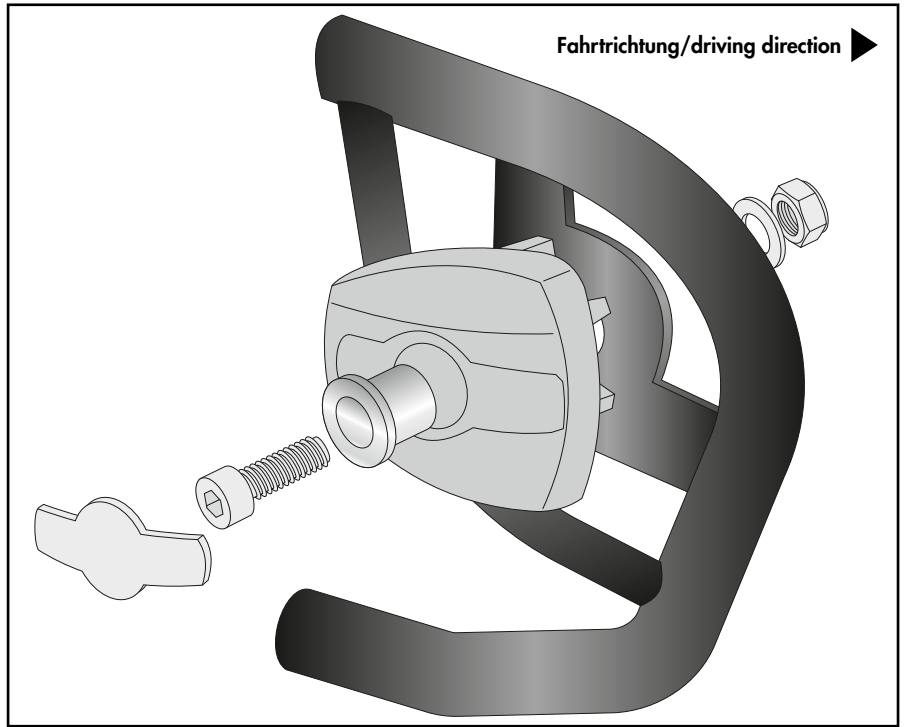
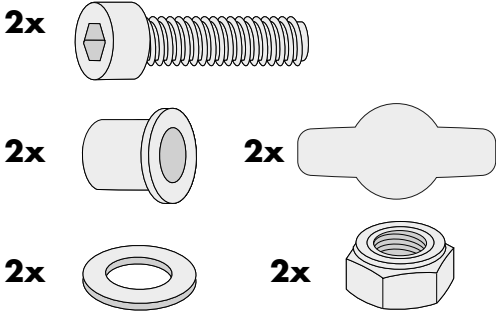
### Montage Protection Pad rechts/links:

Mit Zylinderschraube M8x40, Stufenhülse Ø9, U-Scheibe Ø8,4 sowie selbstsichernde Mutter M8. Logoblende ankleben.

**5**

### Fastening of the protection pad right/left:

With allen screws M8x40, step sleeve Ø9, washers Ø8,4 and self lock nuts M8. Glue on logo cover.



### Achtung / Attention:

Nach der Montage alle Verschraubungen auf festen Sitz kontrollieren! Abgebaute Teile wieder montieren. Bitte beachten Sie unsere beigefügten Serviceinformationen.

Control all screw connections after the assembling for tightness! Reassemble the dismantled parts. Please notice our enclosed service information.

Weiteres Zubehör für dieses Modell auf [www.hepco-becker.de](http://www.hepco-becker.de) / More accessories for this model see [www.hepco-becker.de](http://www.hepco-becker.de)

HEPCO&BECKER GmbH | An der Steinmauer 6 | 66955 Pirmasens | Germany | Tel. +49 6331 1453100 | Fax: +49 6331 1453 120 | Mail: [vertrieb@hepco-becker.de](mailto:vertrieb@hepco-becker.de)