

C-Bow Taschenhalter / Soft bag holder

HARLEY-DAVIDSON

Dyna Wilde Glide

Artikel Nr.: / Item-no.: 630719 00 02 chrom/chrome



DE MONTAGEANLEITUNG
GB MOUNTING INSTRUCTIONS



DE INHALT
GB CONTENTS

2 700007062 C-Bow chrom
2 700011113 Halteadapter vorne links+rechts schwarz
2 700011009 Halteadapter hinten links+rechts schwarz
1 700008073 Blinkerhalter
1 700011175 Schraubensatz:
4 Sechskantschraube M6 x 20
4 Sechskantschraube M6 x 25
2 Sechskantschraube M8x60
2 Sechskantschraube M8x70
8 U-Scheibe ø6,4
2 U-Scheibe ø8,4
4 U-Scheibe ø17 x ø6,4 x 3mm
2 U-Scheibe ø24xø8,4x2mm
4 Aludistanz ø18 x 9 x 15 mm
4 Aludistanz ø18 x 7 x 10 mm
4 selbstsichernde Mutter M8 mit Bund

2 700007062 C-Bow chrome
2 700011113 front adapter left+right black
2 700011009 rear adapter left+right black
1 700008073 blinker holder
1 700011175 screw kit:
4 hexagon bolt M6 x 20
4 hexagon bolt M6 x 25
4 hexagon bolt M8x60
2 hexagon bolt M8x70
8 washer ø6,4
2 washer ø8,4
4 washer ø17 x ø6,4 x 3mm
2 washer ø24xø8,4x2mm
4 alu spacer ø18 x 9 x 15 mm
4 alu spacer ø18 x 7 x 10 mm
4 special self-nock nut M8

C-Bow Taschenhalter / Soft bag holder

HARLEY-DAVIDSON

Dyna Wilde Glide

Artikel Nr.: / Item-no.: 630719 00 02 chrom/chrome



DE WICHTIG
GB IMPORTANT

Die Voraussetzung für die Montage ist natürlich eine gewisse technische Erfahrung. Wenn Sie sich nicht sicher sind, wie man eine bestimmte Arbeit ausführt, sollten Sie diese Ihrer Fachwerkstatt überlassen. Ziehen sie alle zugänglichen Schrauben zuerst nur locker an. Nachdem alles montiert ist, werden die Schrauben dann auf das entsprechende Anzugsmoment festgezogen. Dadurch wird sichergestellt, dass das Produkt spannungsfrei angebaut ist. Anzugsmomente beachten! Nach der Montage alle Verschraubungen auf festen Sitz kontrollieren!

Of course, the assembly requires a certain technical experience. If you are not sure how to execute a determined action, you should ask your local distributor to do it. First, tighten all screws only loosely. After mounting all parts, the screws should be tightened to the torque specified. This guarantees, that the product is mounted without tension. Observe the tightening torques of the manufacturer! Control all screw connections after the assembling for tightness!

DE VORBEREITUNG
GB PREPARING

Vorbereitung:

Immer nur eine Seite nach der anderen montieren, damit sich der Kotflügel nicht absenkt.

Blinkerkabel hinter der Schlußleuchte etwas herausziehen, und abklemmen

Blinkerverschraubung lösen, Blinker demontieren.

Rückenlehne bleibt montiert.

Preparation:

Only mount one side after the other, so that the fender does not lower.

Pull out slightly the indicator cables behind the tail light, disconnect and remove blinkers. Backrest remain mounted.

DE MONTAGEANLEITUNG
GB MOUNTING INSTRUCTIONS

1 Halteadapter zuerst an den C-Bows befestigen!

Halteadapter vorne links und rechts groß:

Den Halteadapter mit den Sechskantschrauben M6x20 sowie U-Scheiben Ø6,4 montieren.

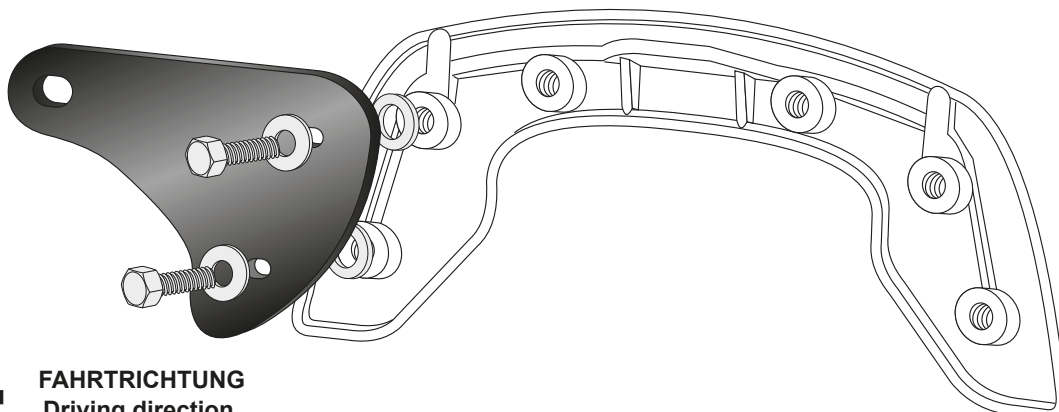
Zwischen Adapter und C-Bow die U-Scheiben Ø17xØ7x3mm fügen.

Fix the C-Bow to the adapters first!

Adapter front left + right:

Use hexagon bolts M6 x 20 with washer ø6,4.

Sandwich washers ø17 x ø6,4 x 3mm.



FAHRTRICHTUNG
Driving direction

C-Bow Taschenhalter / Soft bag holder

HARLEY-DAVIDSON

Dyna Wilde Glide

Artikel Nr.: / Item-no.: 630719 00 02 chrom/chrome



DE MONTAGEANLEITUNG
GB MOUNTING INSTRUCTIONS

2

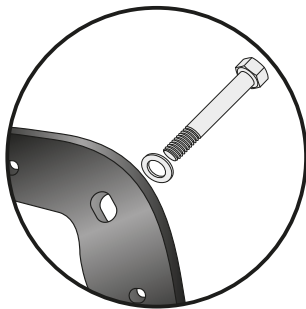
Halteadapter hinten links und rechts:

Den Halteadapter mit den Sechskantschrauben M6x25 sowie U-Scheiben Ø6,4 montieren.
Zwischen Adapter und C-Bow die Aludistanzen Ø18xØ7x10mm fügen.

Adapter rear left + right:

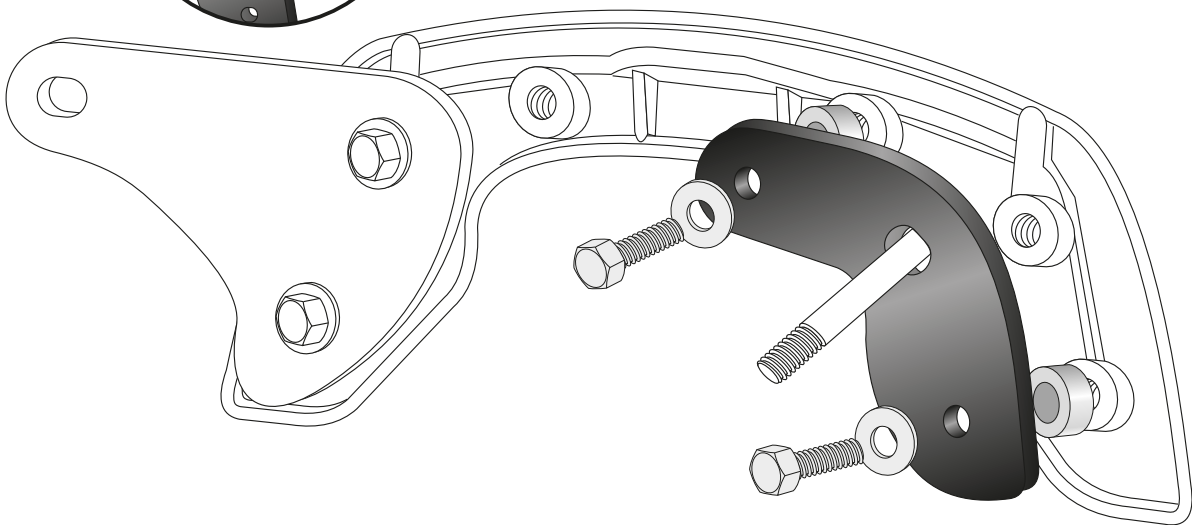
Use hexagon bolts M6 x 25 with washer ø6,4.

Sandwich alu spacers Ø18xØ7x10mm.

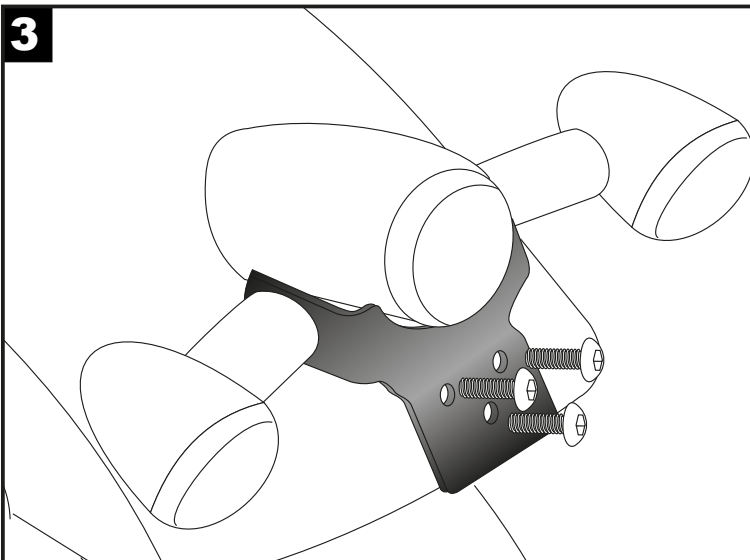


Die Sechskantschraube M8x60 muß vor der Verschraubung des Adapters am C-Bow durch den Adapter gesteckt werden.

First, stick the hexagon bolt M8x60 though the boring in the adapetrs.



3



Montage des Blinkerhalters/ der Blinker:
Zuerst die Blinker mit den Originalschrauben am Blinkerhalter verschrauben und Kabel wieder anschliessen.

Den Blinkerhalter mit den Originalschrauben am Nummernschildhalter anbringen.

Fastening of the blinkers/the blinker holder:
fix the blinkers to the blinker holder with original screws. Connect electrical cabels.
Fix the blinker holder with original screws to the number plate holder.

C-Bow Taschenhalter / Soft bag holder

HARLEY-DAVIDSON

Dyna Wilde Glide

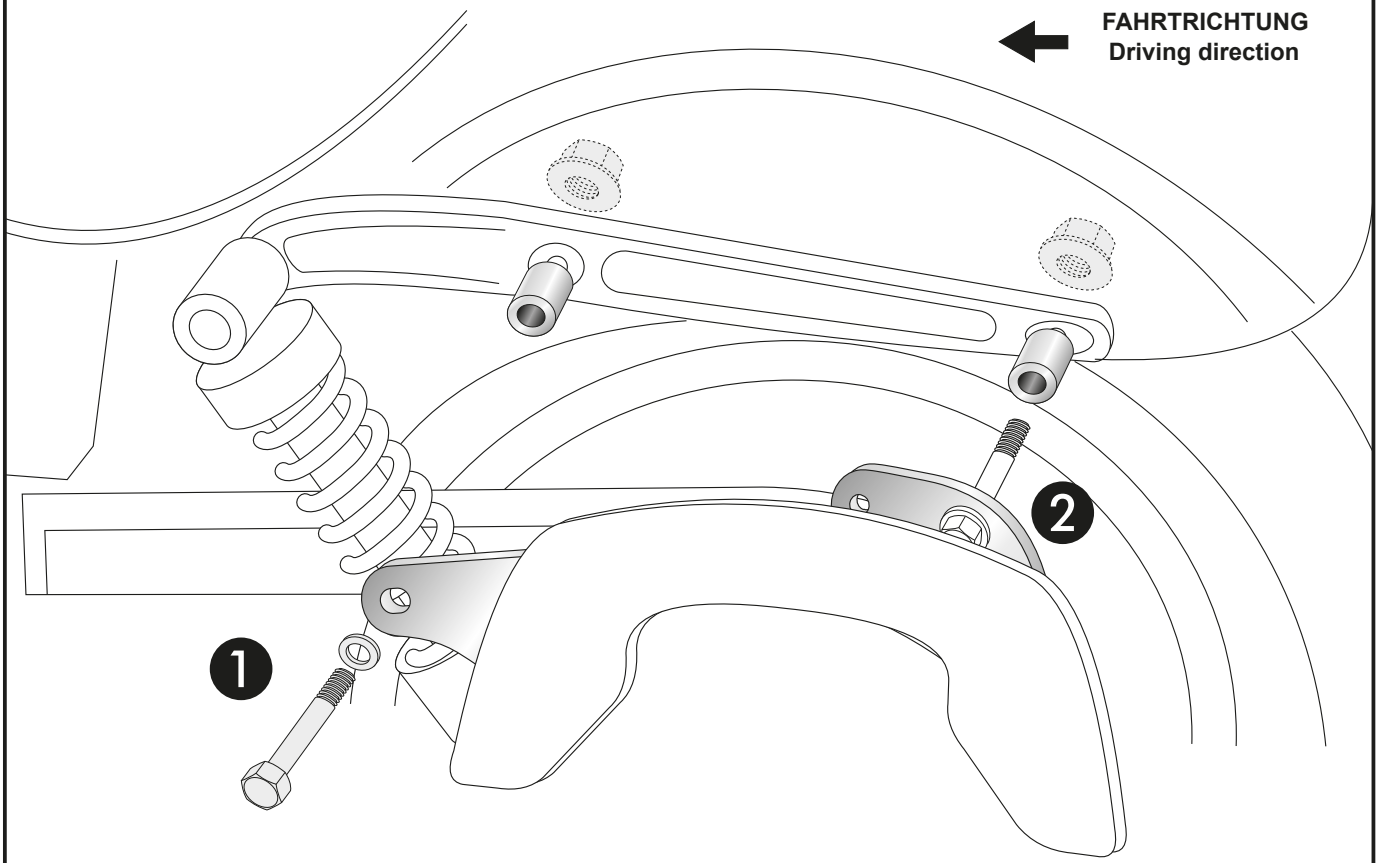
Artikel Nr.: / Item-no.: 630719 00 02 chrom/chrome



DE MONTAGEANLEITUNG
GB MOUNTING INSTRUCTIONS

- 4** Montage der C-Bows am Motorrad:
Vorne links und rechts mit der Sechskantschraube M8x70 sowie der U-Scheibe Ø24xØ9x2mm.
- ① Von hinten mit der Bundmutter M8 verschrauben.
Zwischen Rahmenteil und Adapter die Aludistanz Ø18xØ9x15mm fügen.
 - ② Hinten links und rechts mit der vorher eingesteckten Schraube.
Von hinten mit der Bundmutter M8 verschrauben.
Zwischen Rahmenteil und Adapter die Aludistanz Ø18xØ9x15 fügen.
- ① Fastening of the C-Bows:
Fix the front adapter with hexagon bolt M8x70 and washers Ø24xØ9x2mm. Secure with nut M8.
Sandwich spacer Ø18xØ9x15mm between adapter and frame.
- ② Fix the rear adapters with the already mounted hexagon bolt.
Secure with nut M8.
Sandwich spacer Ø18xØ9x15mm between adapter and frame.

← FAHRTRICHTUNG
Driving direction



Weiteres Zubehör auf unserer Homepage. More accessories: see our homepage.



Hepco & Becker GmbH
An der Steinmauer 6
D-66955 Pirmasens
Germany

Tel.: +49 (0)6331 - 1453 - 100
Fax: +49 (0)6331 - 1453 - 120
eMail: vertrieb@hepco-becker.de
www.hepco-becker.de