

Kofferträger
SUZUKI C 1800 R Intruder
ab Baujahr 2011

Artikel Nr.:
650.3527 00 02 chrom

Seitenkoffer
Topcases
Gepäckträger
Lock it System
Softbags
Aluminiumkoffer
Lederkoffer
Schutzbügel
Hauptständer
Chopper-Parts
Quad-Parts
Accessoires



Montage

Der Bausatz umfaßt die folgenden Teile:

Stück	Bestellnr.	Bezeichnung
1	700007531	Kofferträger links
1	700007532	Kofferträger rechts
1	700003785	Versteifungsbügel
4	151.163	Inbusschrauben M 10 x 70 x 1,25
2	150.769	Inbusschrauben M 6 x 50
4	151.090	Alu-Distanzen $\varnothing 20 \times \varnothing 11 \times 11\text{mm}$
2	151.245	Alu-Distanzen $\varnothing 18 \times \varnothing 7 \times 10\text{mm}$
4	150.811	U-Scheiben $\varnothing 10,5\text{mm}$
6	150.799	selbstsichernde Muttern M6
4	150.763	Inbusschrauben M6 x 20
8	150.809	U-Scheiben $\varnothing 6,4 \text{ mm}$



Kofferträger
SUZUKI C 1800 R Intruder
ab Baujahr 2011

Artikel Nr.:
650.3527 00 02 chrom

Montage

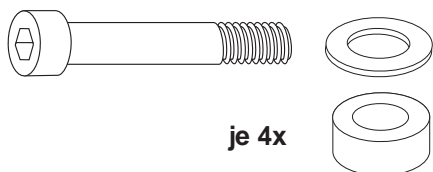
Seitenkoffer
Topcases
Gepäckträger
Lock it System
Softbags
Aluminiumkoffer
Lederkoffer
Schutzbügel
Hauptständer
Chopper-Parts
Quad-Parts
Accessoires



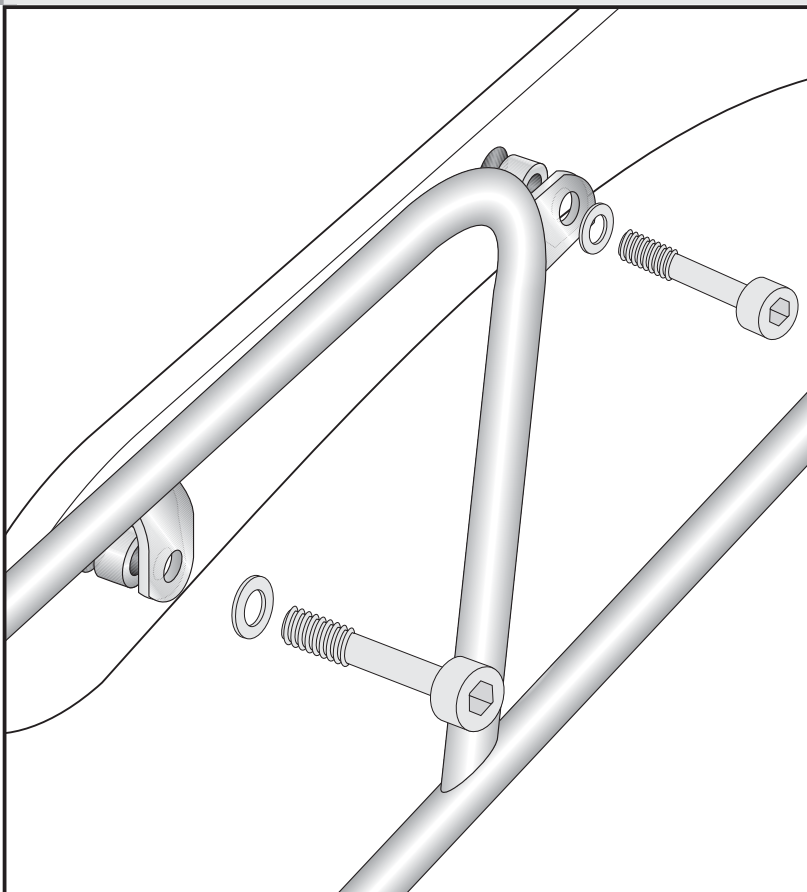
Montage der Kofferträger oben
rechts und links:

Außen über der seitlichen Chromleiste
unter Zwischenfügen einer Aludistanz
 $\varnothing 20 \times \varnothing 11 \times 11$ mm.

Die Originalschrauben entfallen.
Zur Befestigung die Inbusschrauben
M 10 x 70 x 1,25 und U-Scheiben $\varnothing 10,5$
verwenden.



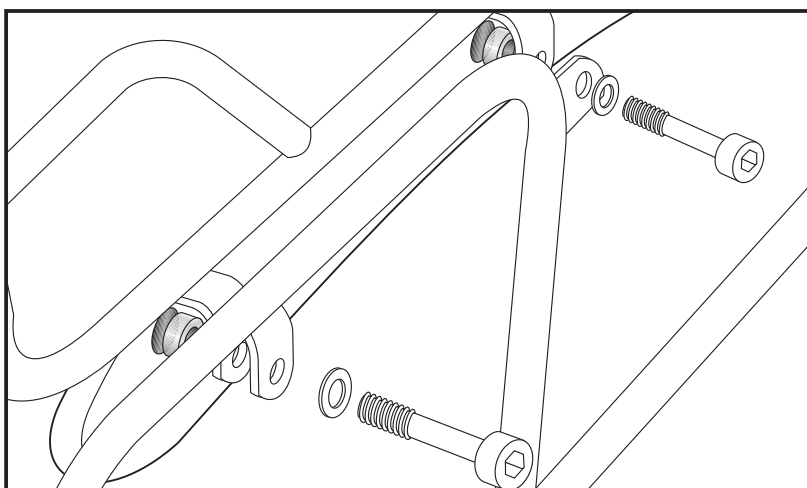
1



**Wenn gleichzeitig eine
Sissybar oder Gepäckbrücke
verbaut wird:**

In diesem Fall werden die dem Bausatz
der Gepäckbrücke oder der Sissybar
beiliegenden Aludistanzen $\varnothing 20 \times \varnothing 11 \times 7$ mm
verwendet.

Die diesem Kit beiliegenden Distanzen
 $\varnothing 20 \times \varnothing 11 \times 11$ mm
entfallen dann.



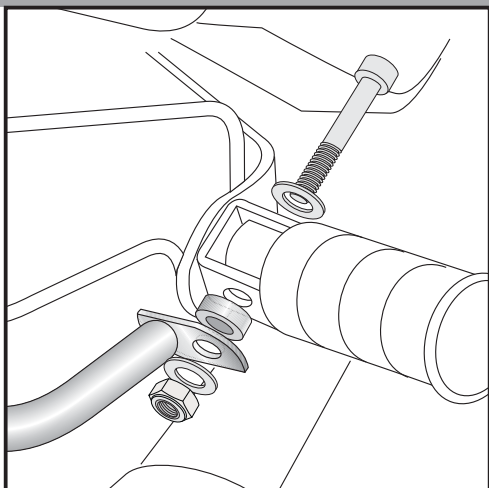
Kofferträger
SUZUKI C 1800 R Intruder
ab Baujahr 2011

Artikel Nr.:
650.3527 00 02 chrom

Seitenkoffer
Topcases
Gepäckträger
Lock it System
Softbags
Aluminiumkoffer
Lederkoffer
Schutzbügel
Hauptständer
Chopper-Parts
Quad-Parts
Accessoires

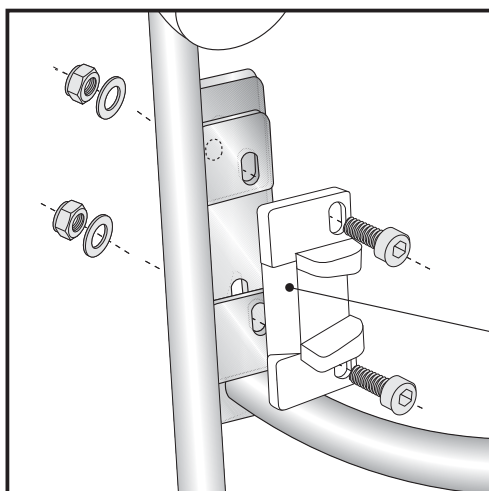


Montage



2

Montage des Kofferträgers unten rechts und links:
an den Soziusfußrasten. Bolzen entfernen und durch die
Inbusschrauben M6 x 50 und U-Scheibe $\varnothing 6,4$ ersetzen.
Auf dem überstehenden Gewinde wird der Kofferträger verschraubt.
Hierzu die U-Scheibe $\varnothing 6,4$ und eine selbstsichernde Mutter M6
verwenden. Zwischen Kofferträger und Fußraste wird eine Aludistanz
 $\varnothing 18 \times \varnothing 7 \times 10$ mm eingefügt.



3

Montage des Versteifungsbügels links und rechts und der
Metalladapter zum Einhängen des Kofferhalteschlusses
Versteifungsbügels und Metalladapter werden an den kleinen
seitlichen Laschen der Kofferträger mit den Inbusschrauben M6 x
20, U-Scheiben $\varnothing 6,4$ und selbstsichernden Muttern M6 befestigt.
WICHTIG: Bügel in Fahrtrichtung gesehen vor den Laschen der
Kofferträger montieren !

HINWEIS :
die Metalladapter liegen den Koffern bei, nicht diesem Kofferträgerset.



Nach der Montage alle Verschraubungen auf festen Sitz kontrollieren!
Bitte beachten Sie unsere beigelegten Serviceinformationen.
Weiteres Zubehör für Suzuki Intruder C 1800 R:

Gepäckbrücke
Motorschutzbügel
Sissybar mit und ohne Gepäckbrücke
Twinlight-Set
Solorack
Fender Guard

Art.-Nr. 650.3516 01 02
Art.-Nr. 501.3516
Art.-Nr. 611.3516/600.3516
Art.-Nr. 400.3516
Art.-Nr. 611.3517
Art.-Nr. 410.3516



Hepco & Becker GmbH
An der Steinmauer 6
D-66955 Pirmasens

Tel.: 06331 - 1453 - 100
Fax: 06331 - 1453 - 120
eMail: vertrieb@hepco-becker.de
www.hepco-becker.de

Side carrier
SUZUKI C 1800 R Intruder
 from date of manufacture 2011

Item-No.
 650.3527 00 02 chrome

- Side cases
- Top cases
- luggage frames
- Lock it system
- Softbags
- Aluminium luggage
- Leather luggage
- Protection bars
- Center stands
- Chopper parts
- Quad parts
- Accessories



Assembling instructions

The kit includes the following parts:

Quant	item no.	description
1	700007531	Side carrier left
1	700007532	Side carrier right
1	700003785	Bracing bow
4	151.163	allen screw M 10 x 70 x 1,25
2	150.769	allen screw M 6 x 50
4	151.090	spacer ø20 x ø11 x 11mm
2	151.245	spacer ø18 x ø7 x 10mm
4	150.811	washer ø10,5mm
6	150.799	self-lock nuts M6
4	150.763	allen screw M6 x 20
8	150.809	washer ø6,4 mm



Side carrier
SUZUKI C 1800 R Intruder
from date of manufacture 2011

Item-No.
650.3527 00 02 chrome

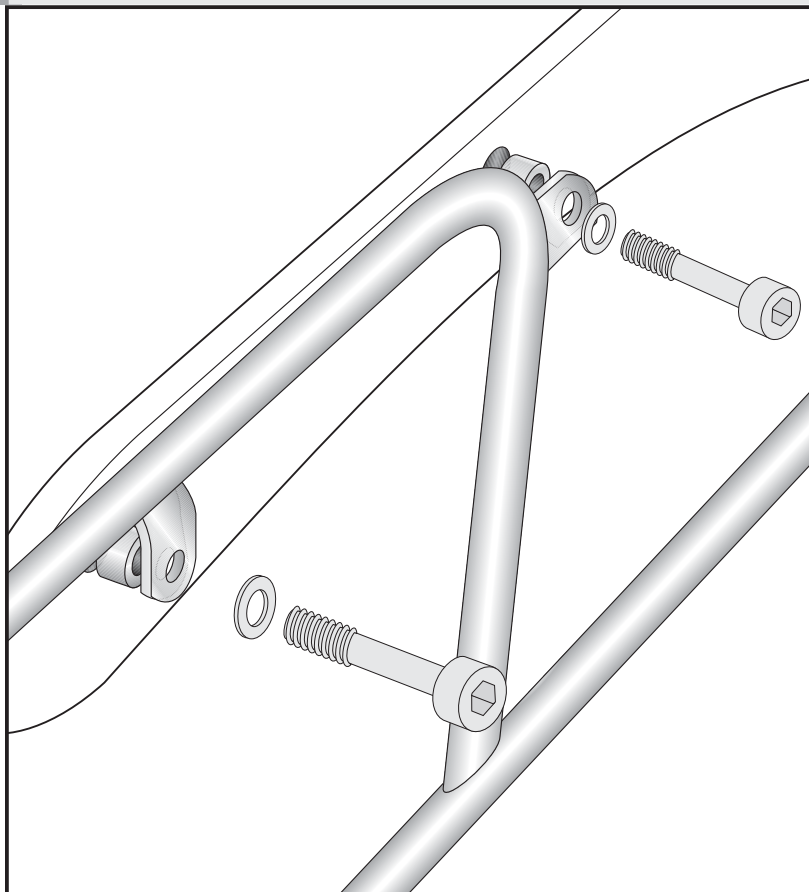
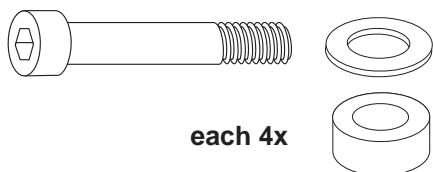
Assembling instructions

Side cases
Top cases
Luggage frames
Lock it system
Softbags
Aluminium luggage
Leather luggage
Protection bars
Center stands
Chopper parts
Quad parts
Accessories



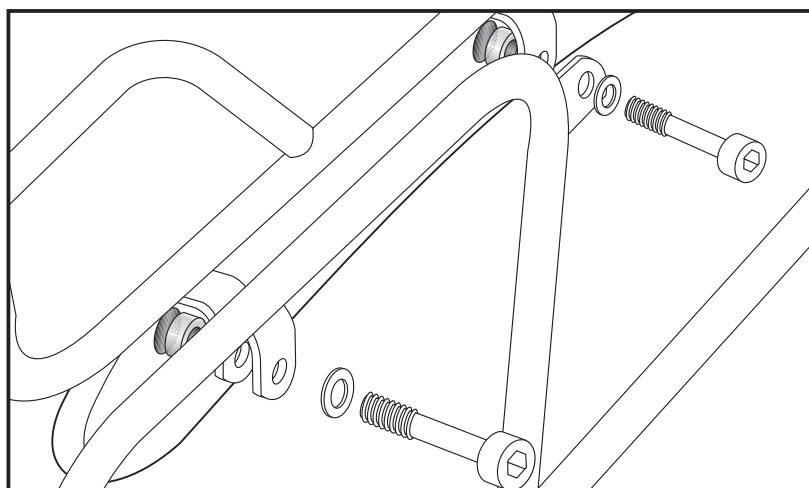
Fastening of the side carrier left+right top:

On the chrome cover.
Unscrew original screws.
They are not needed any more.
Sandwich spacer $\varnothing 20 \times \varnothing 11 \times 11$ mm.
Use allen screw M 10 x 70 x 1,25 and
washer $\varnothing 10,5$.



when mounting a sissybar or a rear rack at the same time:

Use spacer $\varnothing 20 \times \varnothing 11 \times 7$ mm from the sissybar or rear rack kit.
The spacers $\varnothing 20 \times \varnothing 11 \times 11$ mm in this kit are not used.



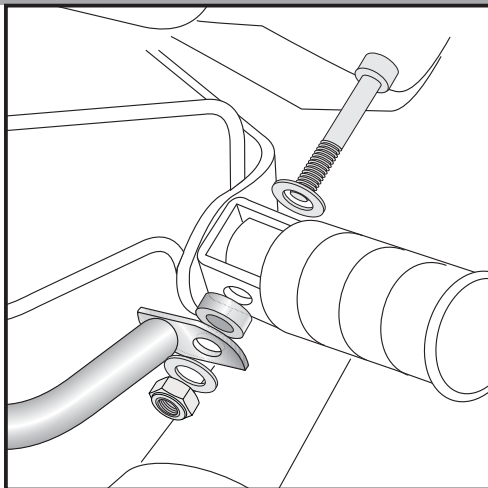
Side carrier
SUZUKI C 1800 R Intruder
from date of manufacture 2011

Item-No.
650.3527 00 02 chrome

Side cases
Top cases
Luggage frames
Lock it system
Softbags
Aluminium luggage
Leather luggage
Protection bars
Center stands
Chopper parts
Quad parts
Accessories

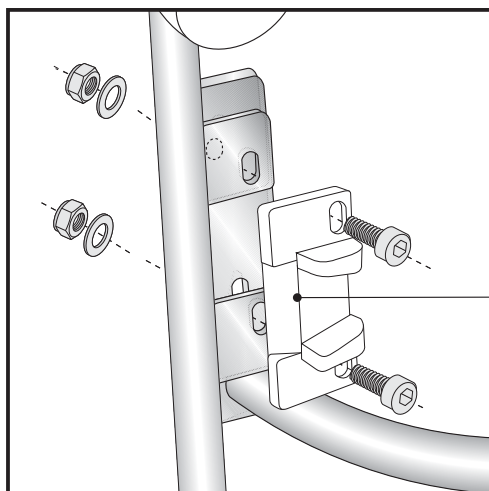


Assembling instructions



2

Fastening of the side carrier left+right bottom:
at the footrests. Change footrest bolt with allen screw M6 x 50 and washer $\varnothing 6,4$. The side carrier will be fixed with washers $\varnothing 6,4$ and self lock nut M6. Sandwich spacer $\varnothing 18 \times \varnothing 7 \times 10$ before.



3

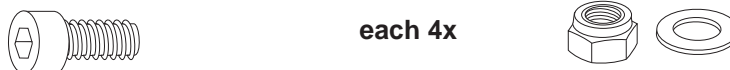
Fastening of the bracing bow left+right and the adapter to hook in the fixing lock:

Mount the the adapter to hook in the fixing lock together with the bracing bow. Use filister headscrew M6 x 20, washer $\varnothing 6,4$ and self lock nut M6

Mount bow behind the shackles of the side carrier !

Hint :

The adapters are enclosed with the side cases.
They are not included in the side carrier set.



Control all screw connections after the assembling for tightness!

Please notice our enclosed service information.

Also available for the Suzuki Intruder C 1800 R:

Rear rack
Engine guard
Sissybar with/without rear rack
Twinlight-Set
Solorack
Fender Guard

Item.-No. 650.3516 01 02
Item.-No. 501.3516
Item.-No. 611.3516/600.3516
Item.-No. 400.3516
Item.-No. 611.3517
Item.-No. 410.3516



Hepco & Becker GmbH
An der Steinmauer 6
D-66955 Pirmasens
Germany

Tel.: +49 6331 - 1453 - 100
Fax: +49 6331 - 1453 - 120
eMail: vertrieb@hepco-becker.de
www.hepco-becker.de