

Gepäckbrücke
Alu-Rack
HONDA CBF 125

Artikel-Nr.:
650.956 01 01 schwarz

Seitenkoffer
Topcases
Gepäckträger
Lock it System
Softbags
Aluminiumkoffer
Lederkoffer
Schutzbügel
Hauptständer
Chopper-Parts
Quad-Parts
Accessoires



Montage

Der Bausatz umfaßt die folgenden Teile:

Stück	Bestellnr.	Bezeichnung	Stück	Bestellnr.	Bezeichnung
1	799.901HB	Alu-Rack	4	150.763	Inbusschrauben M6 x 20
1	799.902HB	TC-Bügel für Alu-Rack	4	150.164	Viereck-Scheiben 20 x 20 x ø6,4
1	799.903HB	Abdeckplatte für Rack	4	150.799	selbstsichernde Muttern M6
1	701.144HB	Grundträger	4	150.809	U-Scheiben ø6,4
			4	150.810	U-Scheiben ø8,4
4	150.839	Sechskantschrauben M8 x 20			
4	150.885	Inbusschrauben M6 x12			



Anzugsmomente des Motorradherstellers beachten!
Nach der Montage alle Verschraubungen auf festen Sitz kontrollieren!
Bitte beachten Sie unsere beigefügten Serviceinformationen.

Als weiteres Zubehör lieferbar:
502.956 00 01 Motorschutzbügel



Hepco & Becker GmbH
An der Steinmauer 6

D-66955 Pirmasens

Tel.: +49 (0)6331 - 1453 - 100
Fax: +49 (0)6331 - 1453 - 120
eMail: vertrieb@hepco-becker.de
www.hepco-becker.de

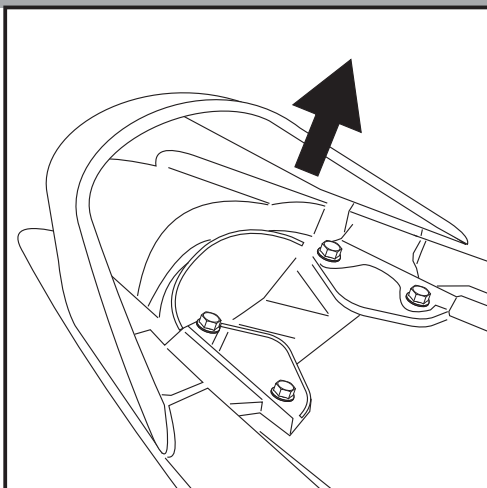
Gepäckbrücke
Alu-Rack
HONDA CBF 125

Artikel-Nr.:
650.956 01 01 schwarz

Seitenkoffer
Topcases
Gepäckträger
Lock it System
Softbags
Aluminiumkoffer
Lederkoffer
Schutzbügel
Hauptständer
Chopper-Parts
Quad-Parts
Accessoires



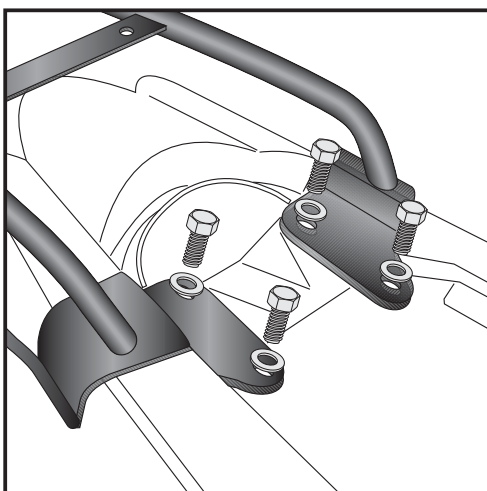
Montage



1

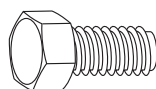
Vorbereitung:
Sitzbank und Original-Haltebügel demontieren, dieser entfällt.
Blinker verbleiben in der Originalposition.

Tipp:
Schrauben sie alle Teile an und lassen sie die zugänglichen Schrauben etwas locker. Nachdem alles montiert ist, werden alle Schrauben auf das entsprechende Anzugsmoment angezogen. Dadurch wird sichergestellt, dass das Produkt spannungsfrei angebaut ist. Damit ist eine lange Lebensdauer sichergestellt !

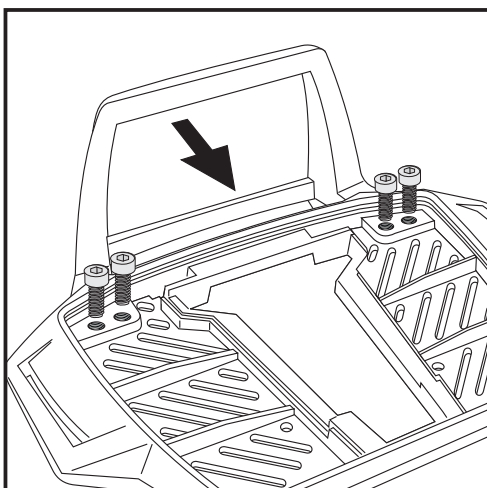


2

Montage des Grundträgers:
An den Befestigungspunkten des Originalbügels mit den Sechskantschrauben M8 x 20 sowie U-Scheiben $\varnothing 8,4$ verschrauben.



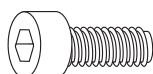
je 4x



3

Vorbereitung des Alu-Racks:
Kunststoffblende vorsichtig abnehmen.
Den beiliegenden TC-Bügel mit den Inbusschrauben 6 x 12 hinten unter dem Alu-Rack verschrauben.

HINWEIS:
Der TC-Bügel ist nur bei Anbringung eines Hepco & Becker Topcases erforderlich.



4x

Gepäckbrücke
Alu-Rack
HONDA CBF 125

Artikel-Nr.:
650.956 01 01 schwarz

Seitenkoffer
Topcases
Gepäckträger
Lock it System
Softbags
Aluminiumkoffer
Lederkoffer
Schutzbügel
Hauptständer
Chopper-Parts
Quad-Parts
Accessoires



Montage

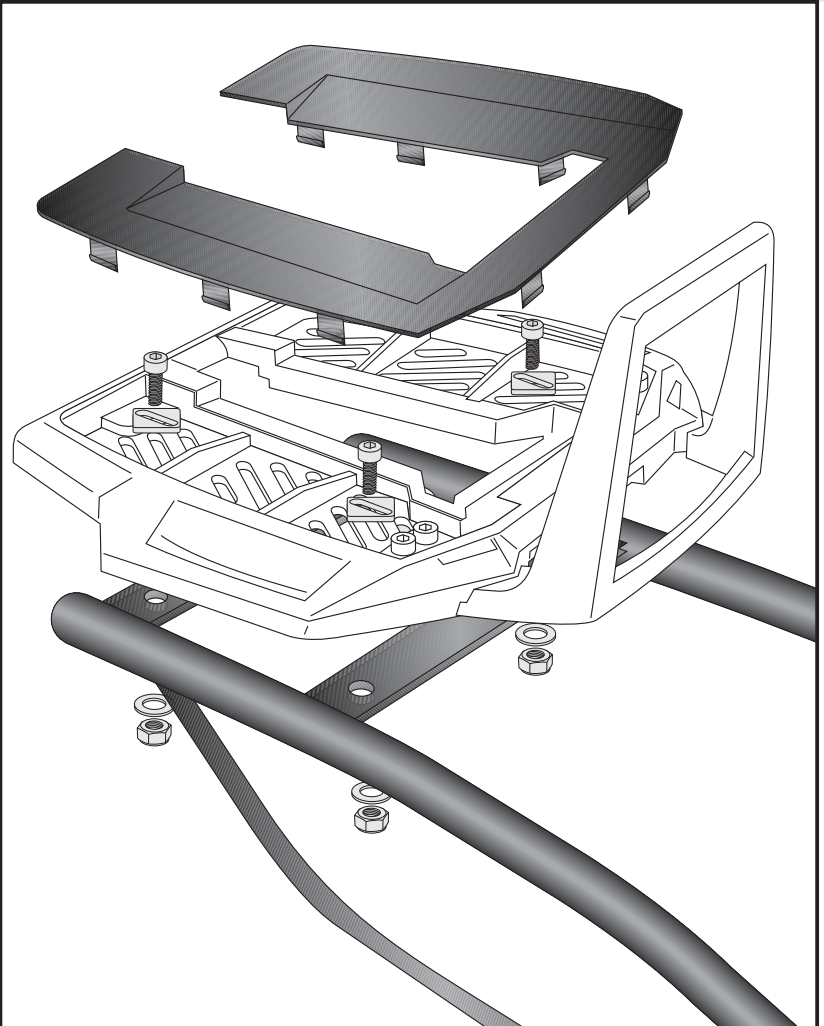
Montage des Alu-Rack:

Sitzbank wieder montieren.
Das Alu-Rack so positionieren, dass sich die Sitzbank noch klappen lässt.

Das Alu-Rack wird mit den Inbus-schrauben M6 x 20, Viereck-Scheiben 20 x 20 x ø6,4, U-Scheiben ø6,4 und selbstsichernden Muttern M6 auf dem Grundträger verschraubt.

Anschließend die Kunststoffabdeckung des Alu-Racks montieren.

4



Rear aluminium rack
HONDA CBF 125

Item - No.:
650.956 01 01 black

Assembling instructions

Side cases
Top cases
luggage frames
Lock it system
Softbags
Aluminium luggage
Leather luggage
Protection bars
Center stands
Chopper parts
Quad parts
Accessories



The kit includes the following parts:

Quant	item no.	description	Quant	item no.	description
1	799.901HB	alu-rack	4	150.763	allen screw M6 x 20
1	799.902HB	bow for Alu-rack	4	150.164	special washer 20 x 20 x ø6,4
1	799.903HB	plastic cover for rack	4	150.799	self-lock nut M6
1	701.144HB	mounting adapter	4	150.809	washer ø6,4
			4	150.810	washer ø8,4
4	150.839	hexagon bolt M8 x 20			
4	150.885	allen screw M6 x12			



Control all screw connections after the assembling for tightness!
Please notice our enclosed service information.

Also available:
502.956 00 01 Engine guard



Hepco & Becker GmbH
An der Steinmauer 6
D-66955 Pirmasens
Germany

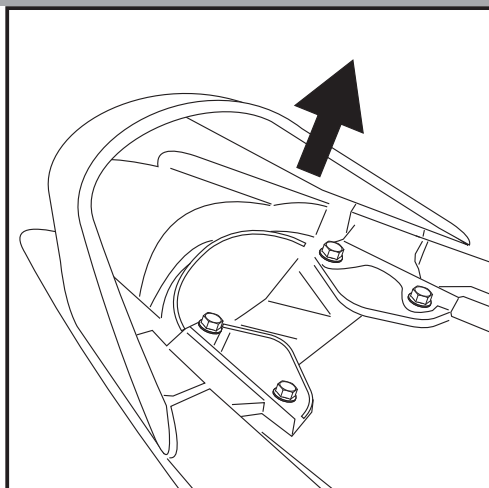
Tel.: +49 6331 - 1453 - 100
Fax: +49 6331 - 1453 - 120
eMail: vertrieb@hepco-becker.de
www.hepco-becker.de

Rear aluminium rack
HONDA CBF 125

Item - No.:
650.956 01 01 black

Assembling instructions

- Side cases
- Top cases
- luggage frames
- Lock it system
- Softbags
- Aluminium luggage
- Leather luggage
- Protection bars
- Center stands
- Chopper parts
- Quad parts
- Accessories



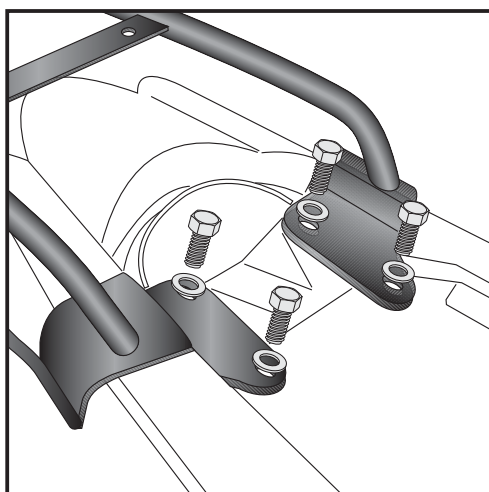
1

Preparing:

Unmount seat, original handel bar.
The handle bars are obsolete.
Blinkers remains in their original position.

Tip:

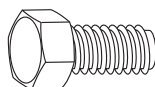
Fit all parts and srew on not too strong.
After mounting all parts, the screws should be tightened
to the torque specified.
This guarantees, that the kit is mounted without tension.



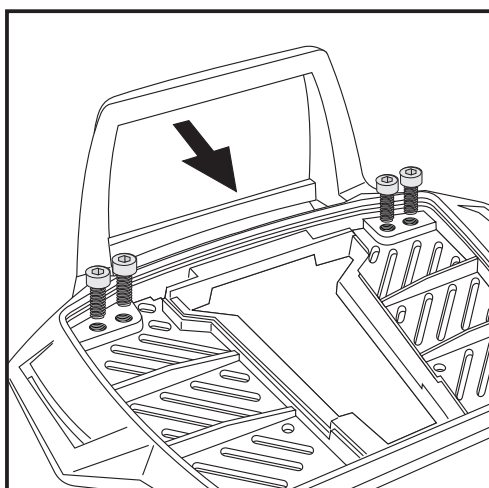
2

Fastening of the mounting adapter:

At the fixing points of the original handel bar with hexagon bolts M8
x 20 and washers ø8,4.



each 4x

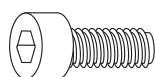


Fastening of the bow for the rack:

Dismantle the plastic cover of the alu-rack.
Fix the bow to the rack with allen screws
M6 x 12.

NOTICE:

The bow is only needed in use with a Hepco & Becker topcase.



4x

Rear aluminium rack
HONDA CBF 125

Item - No.:
650.956 01 01 black

Assembling instructions

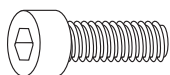
Fastening of the alu-rack:

Mount set again.

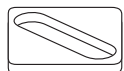
Chosse the position of the alurack so,
that the seat can be opened.

Fix the alurack with allen screws M6 x
20, special washer 20 x 20 x ø6,4,
washers ø6,4 and self-lock nuts M6.

Mount the plastic cover.



each
4x



Side cases
Top cases
luggage frames
Lock it system
Softbags
Aluminium luggage
Leather luggage
Protection bars
Center stands
Chopper parts
Quad parts
Accessories

