

# C-Bow Taschenhalter

HONDA VT 750 S/RS

Artikel Nr.:  
**630963 00 02**



Der Bausatz umfasst die folgenden Teile:

Stück	Bestellnr.	Bezeichnung	Stück	Bestellnr.	Bezeichnung
2	700007062	C-Bow chrom	8		Sechskantschraube M6 x 16
2	700013366	Halteadapter vorne schwarz	8		U-Scheibe ø6,4
2	700007389	Halteadapter hinten schwarz	4		U-Scheibe ø10,5
1	700011102	Schraubensatz:	1		Aludistanz Ø18 x Ø11 x 40mm
4		Sechskantschraube	1		Aludistanz Ø18 x Ø11 x 45mm
		M10x1,25x100mm	1		Aludistanz Ø18 x Ø11 x 60mm
			1		Aludistanz Ø18 x Ø11 x 65mm

## Vorbereitung:

Chromblende links und rechts mit Klebeband fixieren.

Die Schrauben der Chromleiste ausdrehen - **immer nur eine Seite!**

Vorgang auf der anderen Seite wiederholen.

Die in der Chromleiste eingesetzten Originalbuchsen werden wieder verwendet.

Blinker verbleiben in Originalposition.

Als weiteres Zubehör lieferbar: 611963 Sissybar / 400963 Twinlight / 501963 Kühlerschutzbügel mit Blende



**Ziehen sie alle zugänglichen Schrauben zuerst nur locker an. Nachdem alles montiert ist, werden die Schrauben dann auf das entsprechende Anzugsmoment festgezogen. Dadurch wird sichergestellt, dass das Produkt spannungsfrei angebaut ist. Schrauben zusätzlich mit Sicherungsmittel sichern. Anzugsmomente des Motorradherstellers beachten!**

Hepco & Becker GmbH  
An der Steinmauer 6  
66955 Pirmasens  
Germany

Tel: +49 (0) 6331 1453 100  
Fax: +49 (0) 6331 1453 120  
e-mail: [vertrieb@hepco-becker.de](mailto:vertrieb@hepco-becker.de)  
Internet: [www.hepco-becker.de](http://www.hepco-becker.de)

# C-Bow Taschenhalter

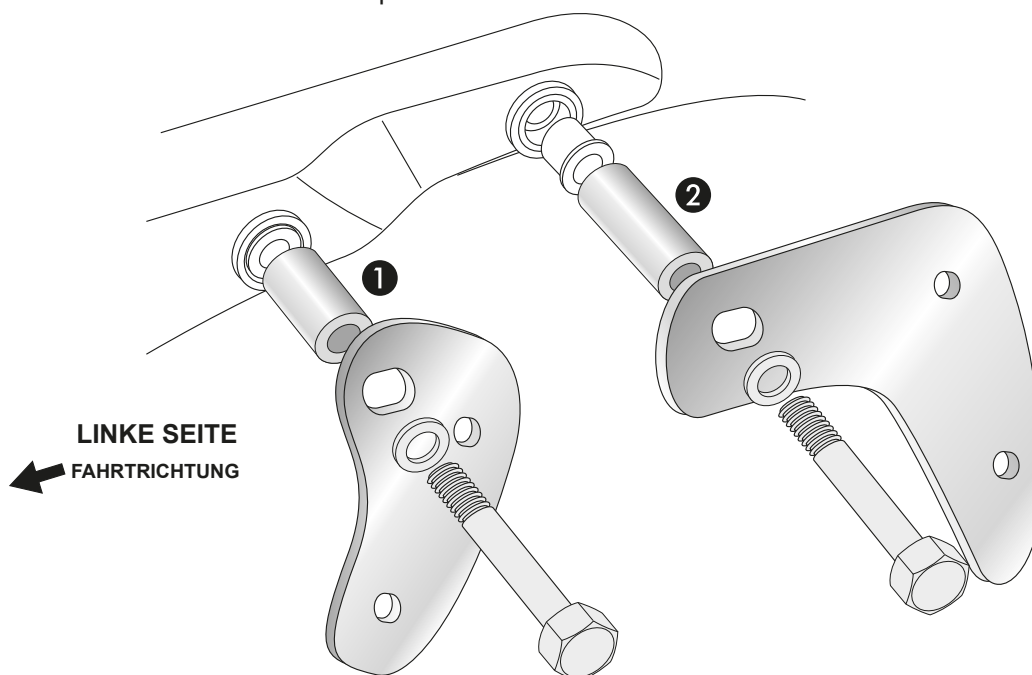
HONDA VT 750 S/RS

Artikel Nr.:

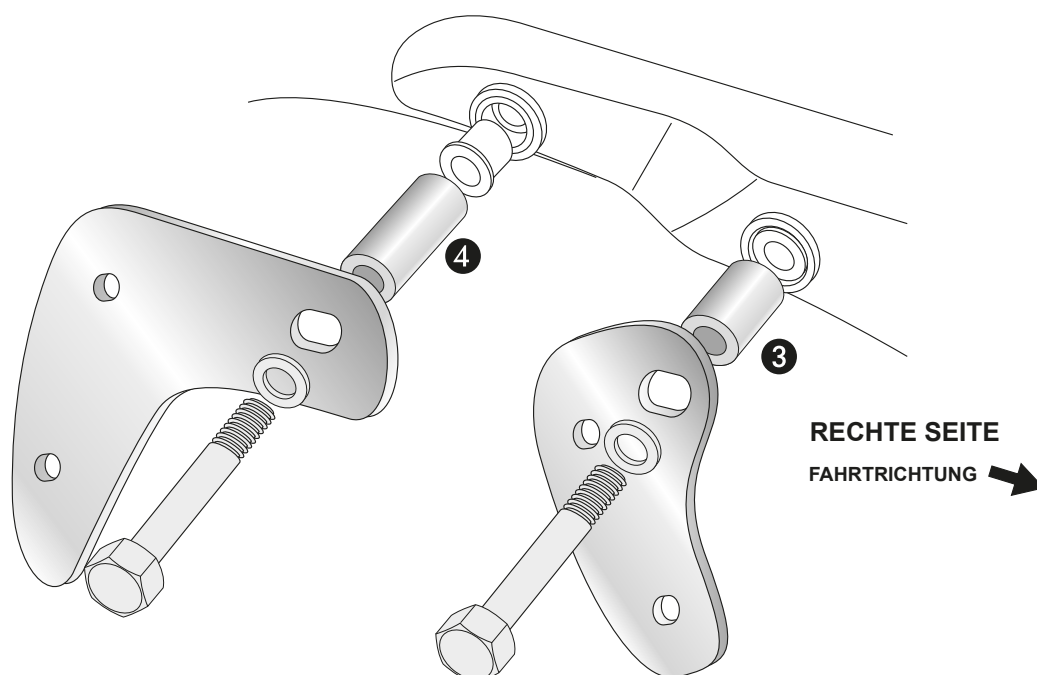
630963 00 02



- 1** Befestigung des Halteadapters vorne links:  
Halteadapter (klein) mit der Sechskantschraube M10x1,25x100mm sowie U-Scheibe Ø10,5 befestigen.  
Zwischen Adapter und Chromblende die Aludistanz Ø18xØ11x45mm fügen. ①
- Befestigung des Halteadapters hinten links:  
Halteadapter (groß) mit der Sechskantschraube M10x1,25x100mm sowie U-Scheibe Ø10,5  
Anschrauben. Zwischen Adapter und Chromblende die Aludistanz Ø18xØ11x65mm fügen. ②



- 2** Befestigung des Halteadapters vorne rechts:  
Halteadapter (klein) mit der Sechskantschraube M10x1,25x100mm sowie U-Scheibe Ø10,5 befestigen.  
Zwischen Adapter und Chromblende die Aludistanz Ø18xØ11x40mm fügen. ③
- Befestigung des Halteadapters hinten rechts:  
Halteadapter (groß) mit der Sechskantschraube M10x1,25x100mm sowie U-Scheibe Ø10,5  
Anschrauben. Zwischen Adapter und Chromblende die Aludistanz Ø18xØ11x60mm fügen. ④



# C-Bow Taschenhalter

HONDA VT 750 S/RS

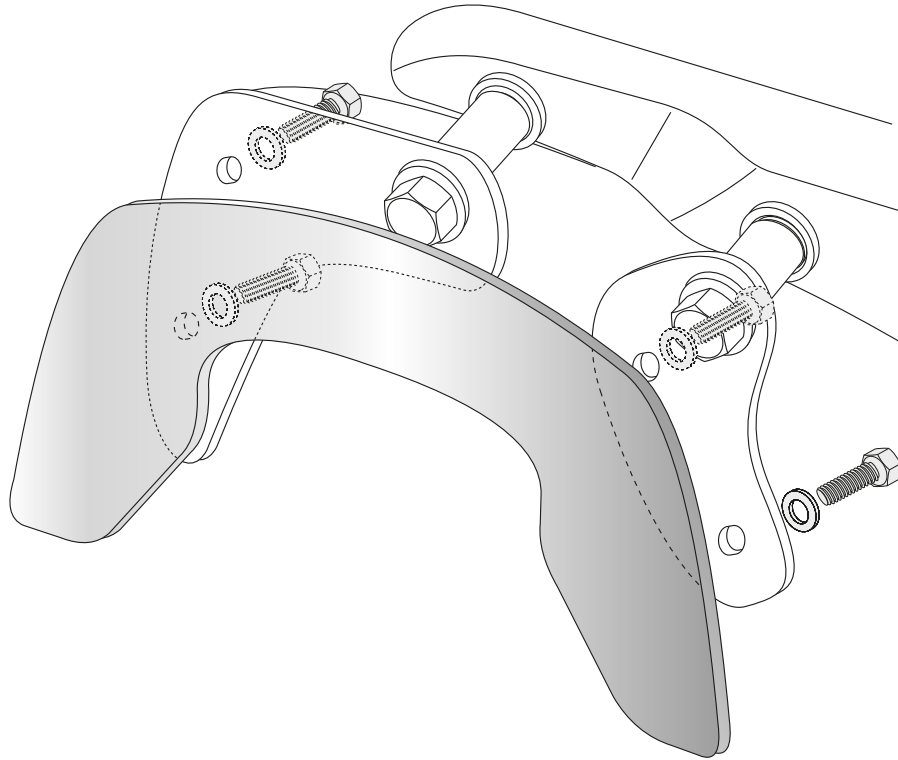
Artikel Nr.:

**630963 00 02**

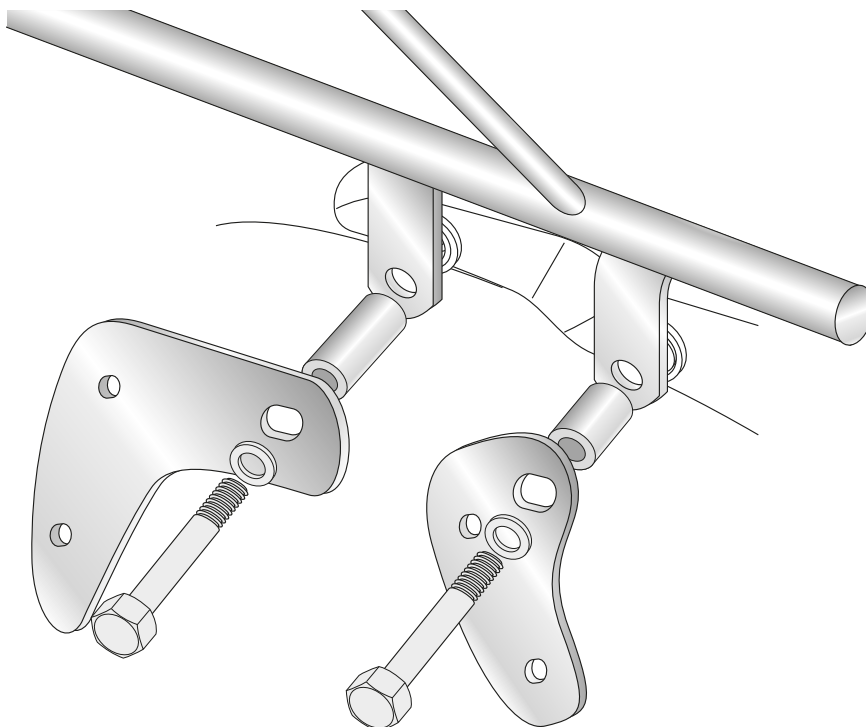


## **3** Befestigung der C-Bows an den Halteadaptern:

Diese erfolgt mit den Sechskantschrauben M6x16 sowie U-Scheiben Ø6,4.  
Nun alle Teile ausrichten und festziehen.



Bei zusätzlichem Anbau einer Sissybar wird diese zwischen Aludistanzen und Chromblende mit verschraubt. Längere Schrauben sind nicht notwendig.



# C-Bow holder

HONDA VT 750 S/RS

Item-no.:

630963 00 02



The kit includes the following parts:

Quant	item no.	description	Quant	item no.	description
2	700007062	<b>C-Bow chrome</b>	8		hexagon bolt M6 x 16
2	700013366	<b>adapter front black</b>	8		washer ø6,4
2	700007389	<b>adapter rear black</b>	4		washer ø10,5
1	700011102	<b>screw kit:</b>	1		alu spacer Ø18 x Ø11 x 40mm
4		hexagon bolt M10x1,25x100mm	1		alu spacer Ø18 x Ø11 x 45mm
			1		alu spacer Ø18 x Ø11 x 60mm
			1		alu spacer Ø18 x Ø11 x 65mm

## Preparing

Fix the chromed bar left and right with tape.

Dismantle screws of the chromed bar. - do it side by side, not both sides at the same time.

Same procedure at the otherside.

Original washers in the chromed bar will be used again.

Blinker remain in their original position.

Also available: 611963 Sissybar / 400963 Twinlight / 501963 Cooler protection



## Tip:

Fit all parts and screw on not too strong.  
After mounting all parts, the screws should be tightened to the torque specified.  
This guarantees, that the kit is mounted without tension.

Hepco & Becker GmbH  
An der Steinmauer 6  
66955 Pirmasens  
Germany

Tel: +49 (0) 6331 1453 100  
Fax: +49 (0) 6331 1453 120  
e-mail: [vertrieb@hepco-becker.de](mailto:vertrieb@hepco-becker.de)  
Internet: [www.hepco-becker.de](http://www.hepco-becker.de)

# C-Bow holder

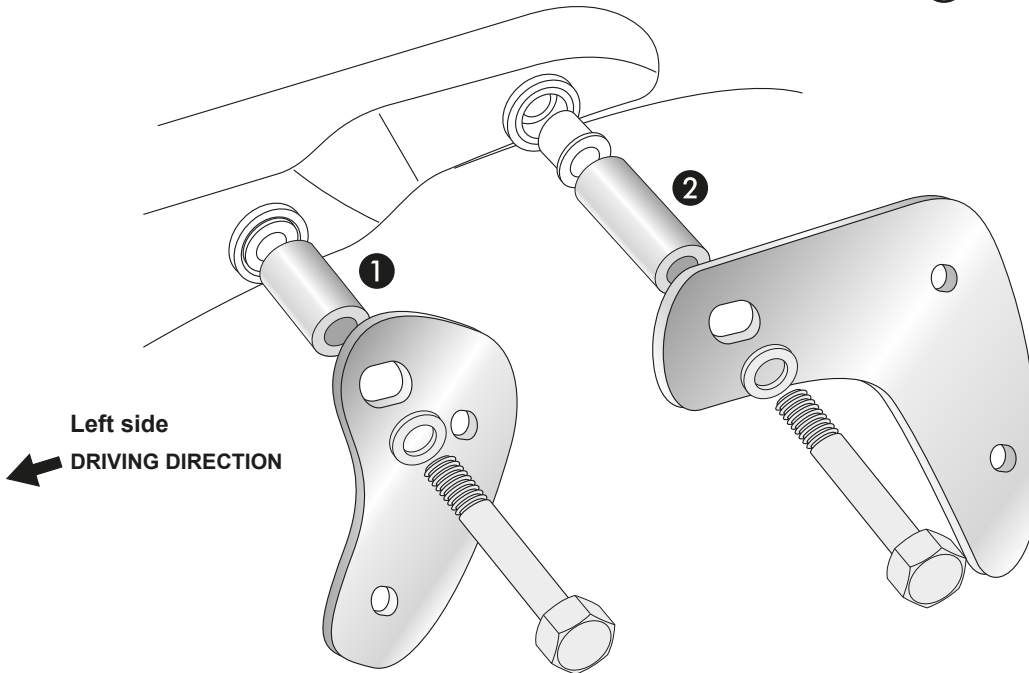


HONDA VT 750 S/RS

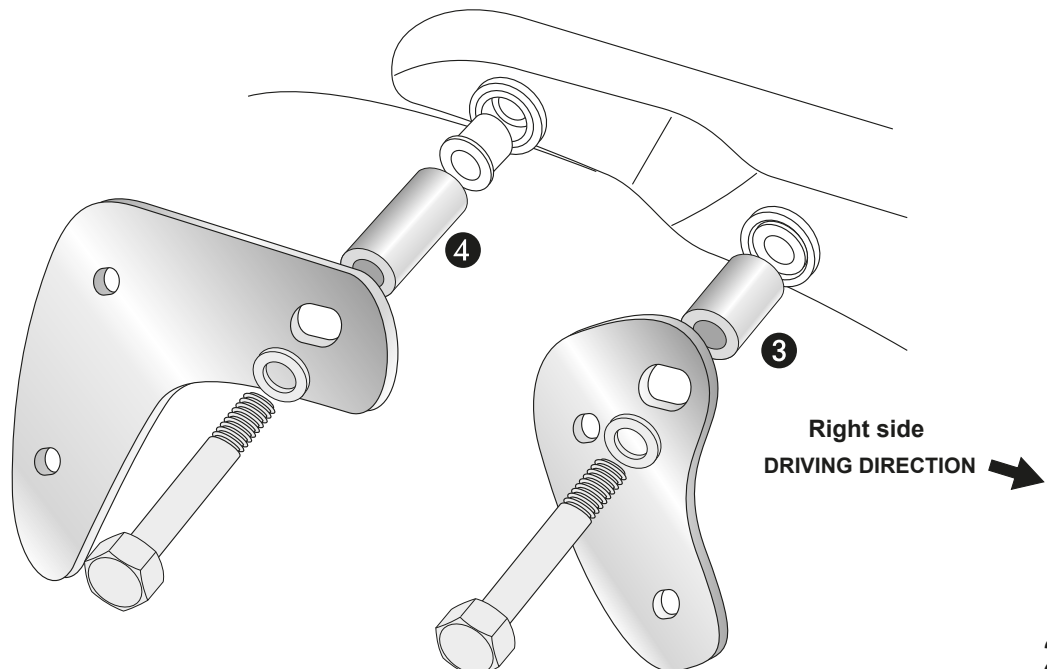
Item-no.:

630963 00 02

- 1** Fastening of the adapter front left:  
Fix adapter (little) with hexagon bolt M10x1,25x100mm with washer  $\varnothing$ 10,5.  
Sandwich alu spacer  $\varnothing$ 18x $\varnothing$ 11x45mm between chromed bar and adapter. ①
- Fastening of the adapter rear left:  
Fix adapter (big) with hexagon bolt M10x1,25x100mm with washer  $\varnothing$ 10,5.  
Sandwich alu spacer  $\varnothing$ 18x $\varnothing$ 11x65mm between chromed bar and adapter. ②



- 2** Fastening of the adapter front right:  
Fix adapter (little) with hexagon bolt M10x1,25x100mm with washer  $\varnothing$ 10,5.  
Sandwich alu spacer  $\varnothing$ 18x $\varnothing$ 11x40mm between chromed bar and adapter. ③
- Fastening of the adapter rear right:  
Fix adapter (big) with hexagon bolt M10x1,25x100mm with washer  $\varnothing$ 10,5.  
Sandwich alu spacer  $\varnothing$ 18x $\varnothing$ 11x60mm between chromed bar and adapter. ④



# C-Bow holder



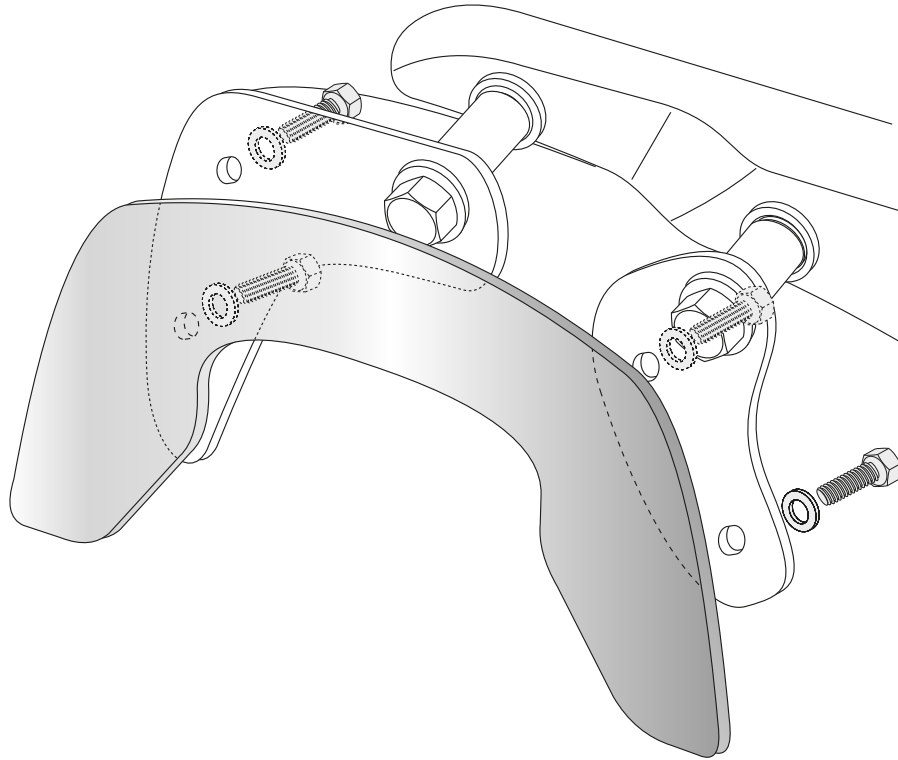
HONDA VT 750 S/RS

Item-no.:

**630963 00 02**

- 3** Fix the C-Bow to the adapters as shown.  
Use hexagon bolts M6 x 16 with washer  $\varnothing 6,4$ .

Now, all screws should be tightened to the torque specified.



When mounting a C-Bow together with a Sissybar, the Sissybar will be placed between the chromed bar and the alu spacers of the C-Bow using the same screws.

