

Easyrack

Artikel Nr.: / Item-no.:

661749 01 01 schwarz/black

Alurack

Artikel Nr.: / Item-no.:

650749 01 01 schwarz/black



Moto Morini Granpasso 1200

Baujahr 2008-2011 / date of manufacture 2008-2011

DE INHALT
GB CONTENTS

- 1x 700007586 Adapterplatte
- 1x 700007587 Abstützung links
- 1x 700007588 Abstützung rechts

Bei Bestellung eines Aluracks zusätzlich:

- 1x 799.901HB Alu-Rack
- 1x 799.902HB TC-Bügel für Alu-Rack
- 1x 799.903HB Abdeckplatte für Rack

Bei Bestellung eines Easyracks zusätzlich:

- 1x 700008650 Easyrack
- 1x 700008647 Abdeckblende links
- 1x 700008648 Abdeckblende rechts

1x Schraubensatz:

- 2 Zylinderschrauben M8x55
- 2 Zylinderschrauben M8x80
- 2 Zylinderschrauben M6x25
- 2 Zylinderschrauben M6x20
- 4 Zylinderschrauben M6x12
- 4 U-Scheiben 8,4
- 4 U-Scheiben 6,4
- 4 selbstsichernde Mutter M6
- 4 Viereck-Scheiben 20 x 20 x ø6,4
- 2 Stahldistanzen 15x9x40, schwarz

- 1x 700007586 adapter plate
- 1x 700007587 tube adapter left
- 1x 700007588 tube adapter right

When ordering a Alurack:

- 1x 799.901HB alu-rack
- 1x 799.902HB bow for Alu-rack
- 1x 799.903HB plastic cover for rack

When ordering a Easyrack:

- 1x 700008650 Easyrack
- 1x 700008647 plastic cover left
- 1x 700008648 plastic cover right

1x Screw kit:

- 2 allen screws M8x55
- 2 allen screws M8x80
- 2 allen screws M6x25
- 2 allen screws M6x20
- 4 allen screws M6x12
- 4 washer 8,4
- 4 washer 6,4
- 4 self-lock nut M6
- 4 special washer 20 x 20 x ø6,4
- 2 steel spacer 15x9x40, black

Alurack



Easyrack - Symbol



260511/030320

Easyrack

Artikel Nr.: / Item-no.:

661749 01 01 schwarz/black

Alurack

Artikel Nr.: / Item-no.:

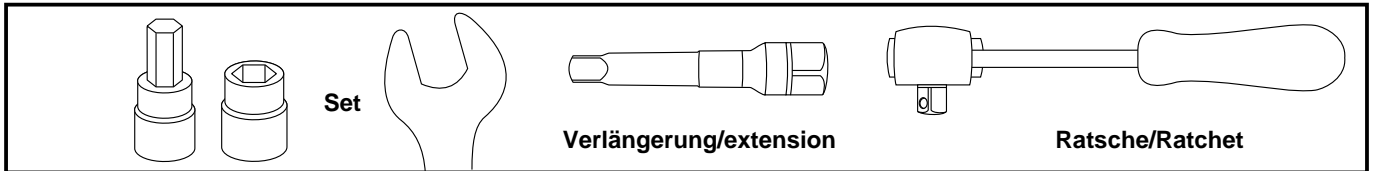
650749 01 01 schwarz/black



Moto Morini Granpasso 1200

Baujahr 2008-2011 / date of manufacture 2008-2011

DE BENÖTIGTE WERKZEUGE
GB TOOLS REQUIRED



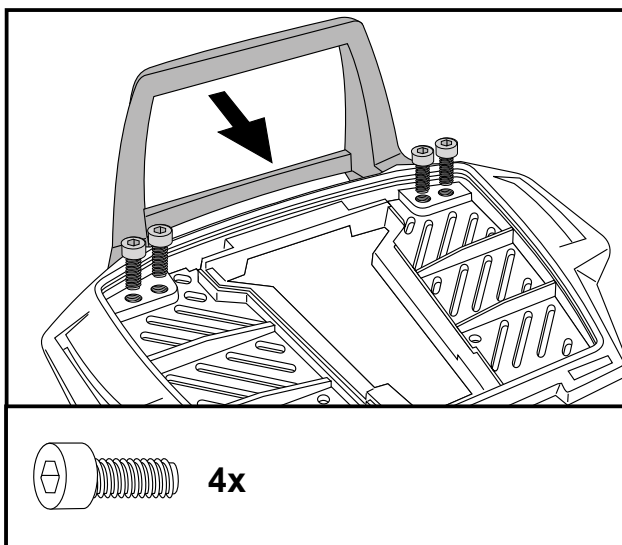
DE WICHTIG
GB IMPORTANT

Die Voraussetzung für die Montage ist natürlich eine gewisse technische Erfahrung. Wenn Sie sich nicht sicher sind, wie man eine bestimmte Arbeit ausführt, sollten Sie diese Ihrer Fachwerkstatt überlassen. Ziehen sie alle zugänglichen Schrauben zuerst nur locker an. Nachdem alles montiert ist, werden die Schrauben dann auf das entsprechende Anzugsmoment festgezogen. Dadurch wird sichergestellt, dass das Produkt spannungsfrei angebaut ist. Anzugsmomente beachten! Nach der Montage alle Verschraubungen auf festen Sitz kontrollieren!

Of course, the assembly requires a certain technical experience. If you are not sure how to execute a determined action, you should ask your local distributor to do it. First, tighten all screws only loosely. After mounting all parts, the screws should be tightened to the torque specified. This guarantees, that the product is mounted without tension. Observe the tightening torques of the manufacturer! Control all screw connections after the assembling for tightness!

DE VORBEREITUNG
GB PREPARING

Die beiden Originalschrauben links + rechts an der Heckverkleidung entfernen. Diese entfallen.
Dismantle original screws left and right at the rear cover - they are obsolete.



Vorbereitung des Aluracks:

Den beiliegenden TC-Bügel mit den Zylinderkopfschrauben M6 x 12 hinten unter dem Alurack verschrauben.

HINWEIS:
Der TC-Bügel ist nur bei Anbringung eines Hepco & Becker Topcases erforderlich.

Preparing of the Alurack:

Fix the bow to the rack with allen screws M6 x 12.

NOTICE:
The bow is needed in use with a Hepco & Becker topcase only .

Easyrack

Artikel Nr.: / Item-no.:

661749 01 01 schwarz/black

Alurack

Artikel Nr.: / Item-no.:

650749 01 01 schwarz/black

Moto Morini Granpasso 1200

Baujahr 2008-2011 / date of manufacture 2008-2011

DE MONTAGEANLEITUNG
GB MOUNTING INSTRUCTIONS



Befestigung der Gepäckbrücke oben links und rechts:

Die Stahldistanzen $\varnothing 15 \times 9 \times 40$ mm in die oberen freien Bohrungen einführen und den Träger über den Distanzen mit den Zylinderschrauben M8x80 und U-Scheiben 8,4 befestigen.

Befestigung der Gepäckbrücke unten links und rechts:

An den unteren Befestigungspunkten am Heck mit den Zylinderschrauben M8x55 sowie U-Scheiben $\varnothing 8,4$.

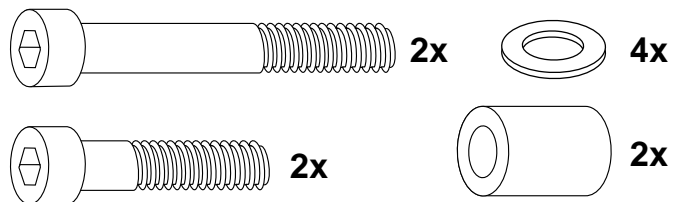
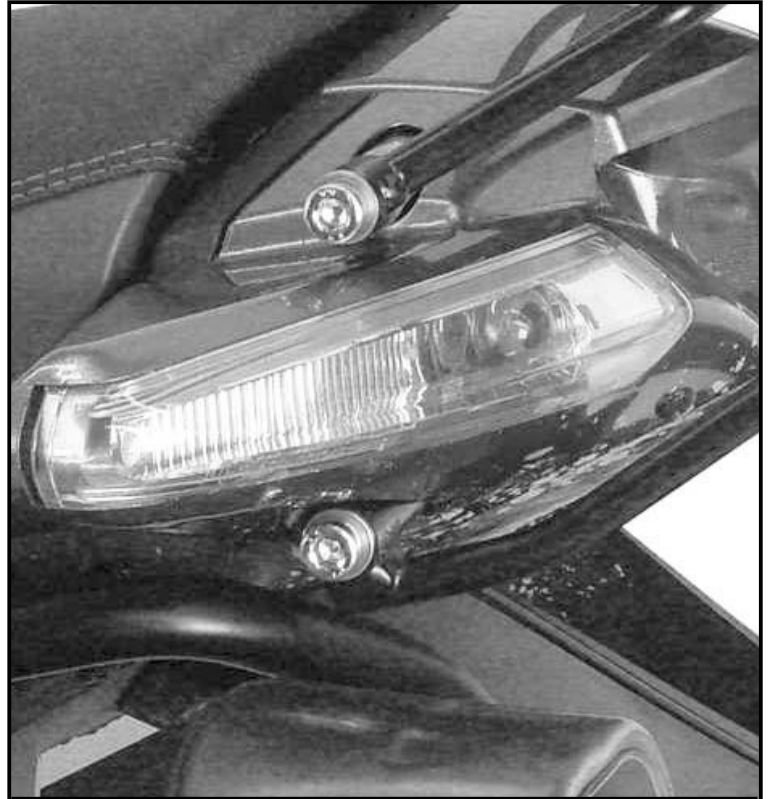
Fastening of the rack top left and right:

Add spacer $\varnothing 15 \times 9 \times 40$ mm and fix the rack with allen screws M8x80 and washers $\varnothing 8,4$.

Fastening of the rack bottom left and right:

fix the rack with allen screws M8x55 and washers $\varnothing 8,4$.

1



Easyrack

Artikel Nr.: / Item-no.:

661749 01 01 schwarz/black

Alurack

Artikel Nr.: / Item-no.:

650749 01 01 schwarz/black

Moto Morini Granpasso 1200

Baujahr 2008-2011 / date of manufacture 2008-2011

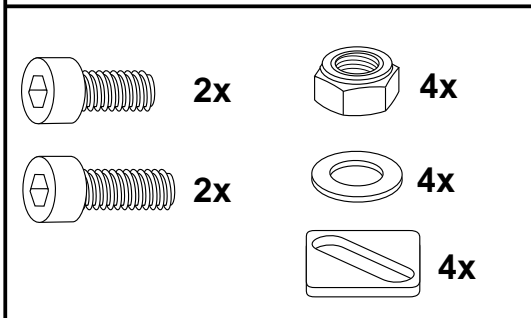
DE MONTAGEANLEITUNG
GB MOUNTING INSTRUCTIONS

Befestigung der Adapterplatte und des Racks:

Die Abstützung wird zusammen mit der Adapterplatte und dem Rack befestigt. Zylinderschraube M6x25 mit Viereck-Scheiben 20 x 20 x ø6,4 verwenden. Mit U-Scheiben ø6,4 und selbstsichernden Muttern M6 verschrauben. Befestigung der Alubrücke vorne an der freien Bohrung der Adapterplatte mit den Zylinderschrauben M6x20 mit Viereck-Scheiben 20 x 20 x ø6,4 sowie U-Scheiben 6,4 und selbstsichernden Muttern M6. Anschließend die Kunststoffabdeckung des Rack montieren.

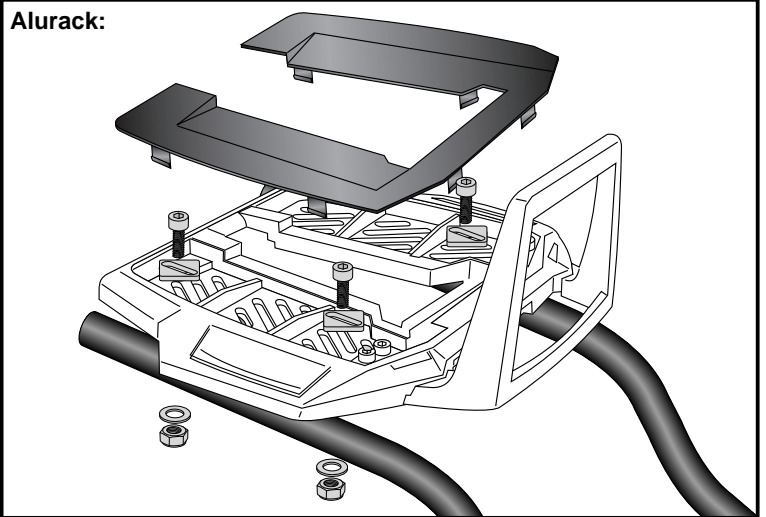
Fastening of the adapter plate and the rack:

together with the tube adapter with allen screws M6 x 25, special washer 20 x 20 x ø6,4, washers ø6,4 and self-lock nuts M6. At the front fixing point use allen screws M6 x 20, special washer 20 x 20 x ø6,4, washers ø6,4 and self-lock nuts M6. Mount the plastic cover.

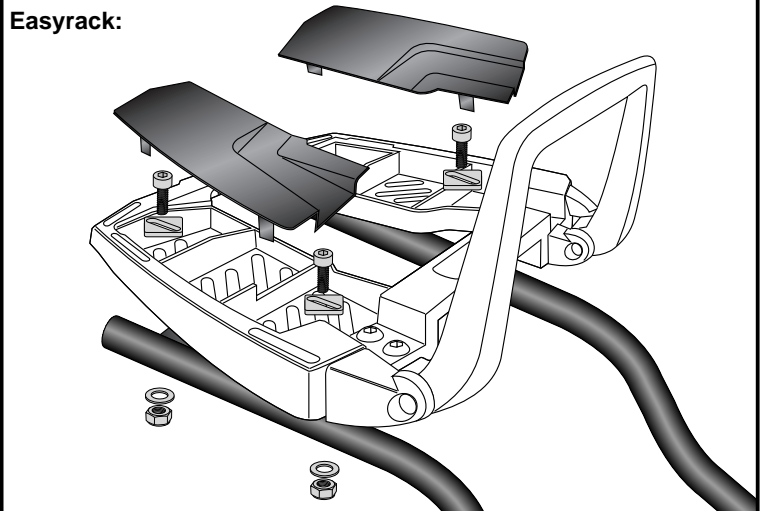


2

Alurack:



Easyrack:



Nach der Montage alle Verschraubungen auf festen Sitz kontrollieren ! Abgebaute Teile wieder montieren. Bitte beachten Sie unsere beigefügten Serviceinformationen.
Control all screw connections after the assembling for tightness! Reassemble the dismantled parts. Please notice our enclosed service information.

Als weiteres Zubehör lieferbar:/ Also available:

650749 00 01 Kofferträger / Side carrier

Weiteres Zubehör auf unsere Homepage. More accessories: see our homepage.



Hepco & Becker GmbH
An der Steinmauer 6
D-66955 Pirmasens
Germany

Tel.: +49 (0)6331 - 1453 - 100
Fax: +49 (0)6331 - 1453 - 120
eMail: vertrieb@hepco-becker.de
www.hepco-becker.de