

# Journey TC30/40 Set

## HONDA CRF 450 L

(2018-2021)

Artikel Nr.: / Item-no.:

**6609516 01 01-206** Journey TC 30 Set

**6609516 01 01-089** Journey TC 40 schwarz/black Set

**6609516 01 09-089** Journey TC 40 Blende silber/Cover silver Set

**DE** INHALT

**GB** CONTENTS

Optional erhältlich: Versteifungsplatte für Topcasepalette. Art.Nr. 710153

Optionally available: stiffening plate for Topcase pallet. Art.no. 710153

1x	700010269	Rohradapter links
1x	700010270	Rohradapter rechts
1x	700010301	Schraubensatz:
2x	Zylinderschraube ISK M8x60	
2x	Zylinderschraube ISK M8x30	
2x	Zylinderschraube ISK M6x30	
4x	Zylinderschraube ISK M6x20	
2x	U-Scheibe Ø6,4	
2x	U-Scheibe Ø8,4	
2x	Stahldistanz verzinkt Ø12xØ8,5x8	

1x Topcase 30l oder 40l silber oder 40l schwarz

im Lieferumfang des Topcases:

- 1 Topcasepalette mit Abdeckung
  - 1 Befestigungsset
- aus diesem Set werden verwendet:
- 4x selbstsichernde Muttern M6
  - 4x U-Scheiben Ø6,4
  - 4x Viereck-Scheiben 20x20xØ6,4

Die längeren Schrauben und Klammern werden nicht verwendet.

1x	700010269	Tube adapter left
1x	700010270	Tube adapter right
1x	700010271	Screw kit:
2x	allen screw M8x60	
2x	allen screw M8x30	
2x	allen screw M6x30	
4x	allen screw M6x20	
2x	washer Ø6,4	
2x	washer Ø8,4	
2x	steel spacer Ø12xØ8,5x8	

1x Top case 30l or 40l silver or 40l black

included in the top cases:

- 1 palette with cover
  - 1 mounting kit
- from the kit the following parts are used:
- 4x self lock nuts M6
  - 4x washer Ø6,4
  - 4x special washer 20x20xØ6,4

The longer screws and clamps will not be used.



Bild zeigt Reling (nicht inklusive)  
Picture shows railing (not included)

# Journey TC30/40 Set

## HONDA CRF 450 L

(2018-2021)

Artikel Nr.: / Item-no.:

**6609516 01 01-206** Journey TC 30 Set

**6609516 01 01-089** Journey TC 40 schwarz/black Set

**6609516 01 09-089** Journey TC 40 Blende silber/Cover silver Set

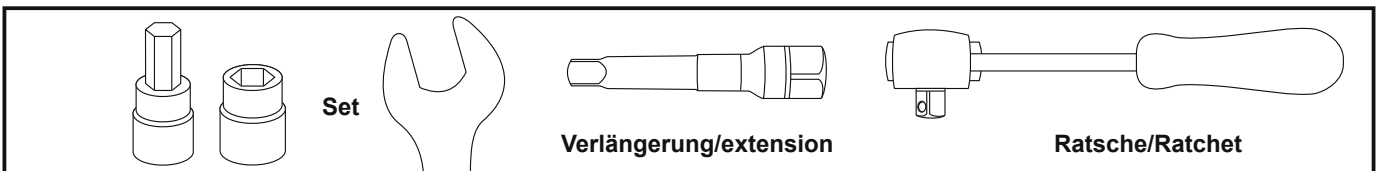


**DE WICHTIG**  
**GB IMPORTANT**

Die Voraussetzung für die Montage ist natürlich eine gewisse technische Erfahrung. Wenn Sie sich nicht sicher sind, wie man eine bestimmte Arbeit ausführt, sollten Sie diese Ihrer Fachwerkstatt überlassen. Ziehen sie alle zugänglichen Schrauben zuerst nur locker an. Nachdem alles montiert ist, werden die Schrauben dann auf das entsprechende Anzugsmoment festgezogen. Dadurch wird sichergestellt, dass das Produkt spannungsfrei angebaut ist. Anzugsmomente beachten! Nach der Montage alle Verschraubungen auf festen Sitz kontrollieren!

Of course, the assembly requires a certain technical experience. If you are not sure how to execute a determined action, you should ask your local distributor to do it. First, tighten all screws only loosely. After mounting all parts, the screws should be tightened to the torque specified. This guarantees, that the product is mounted without tension. Observe the tightening torques of the manufacturer! Control all screw connections after the assembling for tightness!

**DE BENÖTIGTE WERKZEUGE**  
**GB TOOLS REQUIRED**



**DE VORBEREITUNG**  
**GB PREPARING**

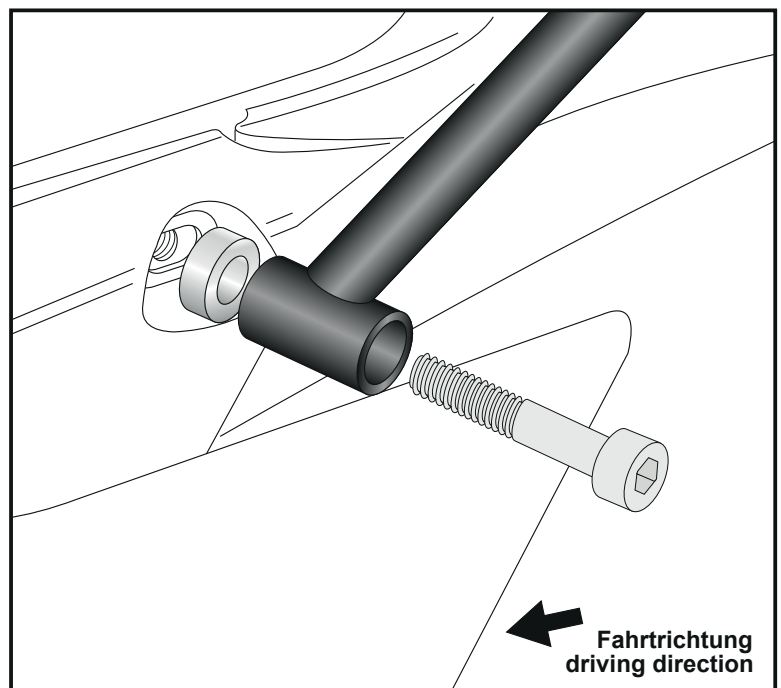
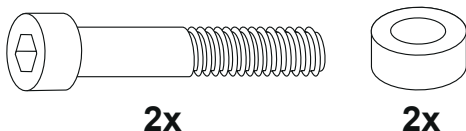
Die Kennzeichenhalterung abhängen, hierfür die 4 Schrauben unter dem Heck entfernen, diese entfallen.  
Die beiden Schrauben rechts und links unterhalb der Sitzbank entfernen, diese entfallen.

Remove the license plate holder by removing the 4 screws under the rear, these are omitted.  
Remove the two screws on the right and left underneath the seat.

**DE MONTAGEANLEITUNG**  
**GB MOUNTING INSTRUCTIONS**

**1**  
Montage Rohradapter rechts/links vorne:  
In den nun freien Gewindebohrungen mit den Zylinderschrauben M8x60. Zwischen Buchse und Gewinde die Stahldistanz  $\varnothing 12 \times \varnothing 8,5 \times 8$  fügen.

Fastening of the tube adapter right/left front:  
At the now free threads with allen screws M8x60. Add steel spacer  $\varnothing 12 \times \varnothing 8,5 \times 8$  between adapter and frame.



# Journey TC30/40 Set

## HONDA CRF 450 L

(2018-2021)

Artikel Nr.: / Item-no.:

**6609516 01 01-206** Journey TC 30 Set

**6609516 01 01-089** Journey TC 40 schwarz/black Set

**6609516 01 09-089** Journey TC 40 Blende silber/Cover silver Set



### DE MONTAGEANLEITUNG GB MOUNTING INSTRUCTIONS

Montage Rohradapter rechts/links hinten:  
Zusammen mit der Kennzeichenhalterung

Vorderer Verschraubungspunkt: ①

Die Montage erfolgt in den nun freien  
Gewindebohrungen mit den Zylinder-  
schrauben M6x30 sowie U-Scheiben ø6,4.

Hinterer Verschraubungspunkt: ②

Die Montage erfolgt in den nun freien  
Gewindebohrungen mit den Zylinder-  
schrauben M8x30 sowie U-Scheiben ø8,4.

Fastening of the tube adapter right/left rear:

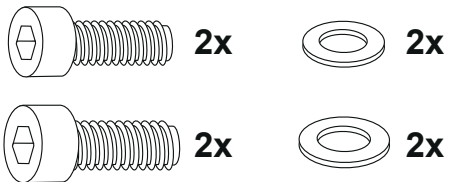
Together with the license plate holder

Front fixing point: ①

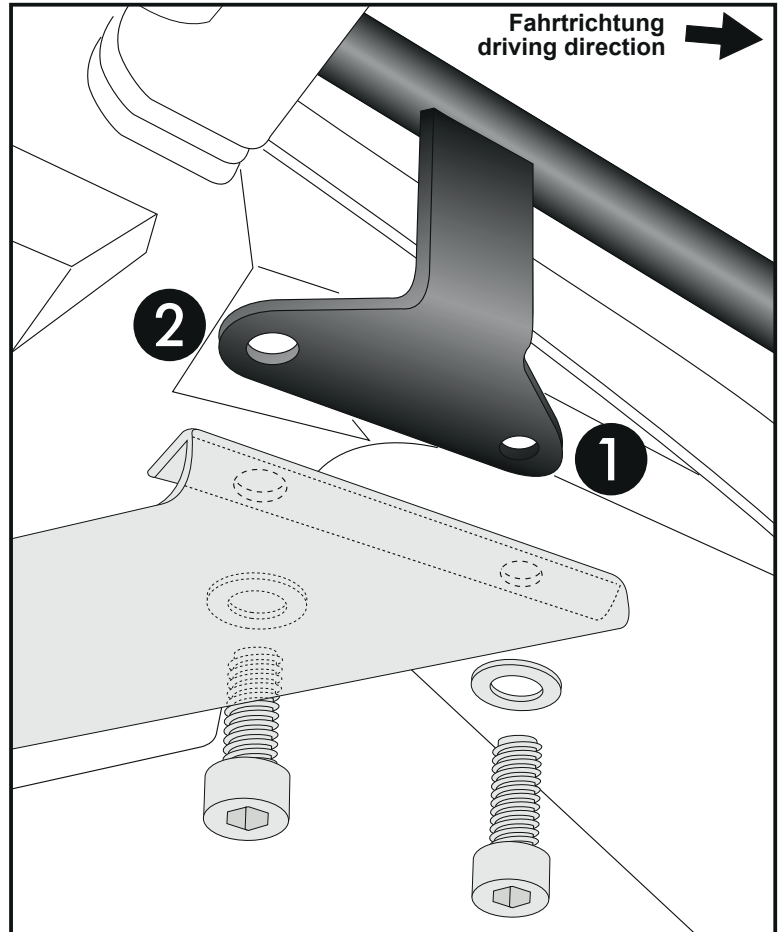
At the now free threads with allen screws  
M6x30 with washers ø6,4.

Rear fixing point: ②

At the now free threads with allen screws  
M8x30 with washers ø8,4.



**2**



# Journey TC30/40 Set

## HONDA CRF 450 L

(2018-2021)

Artikel Nr.: / Item-no.:

**6609516 01 01-206** Journey TC 30 Set

**6609516 01 01-089** Journey TC 40 schwarz/black Set

**6609516 01 09-089** Journey TC 40 Blende silber/Cover silver Set



### DE MONTAGEANLEITUNG GB MOUNTING INSTRUCTIONS

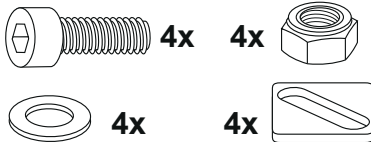
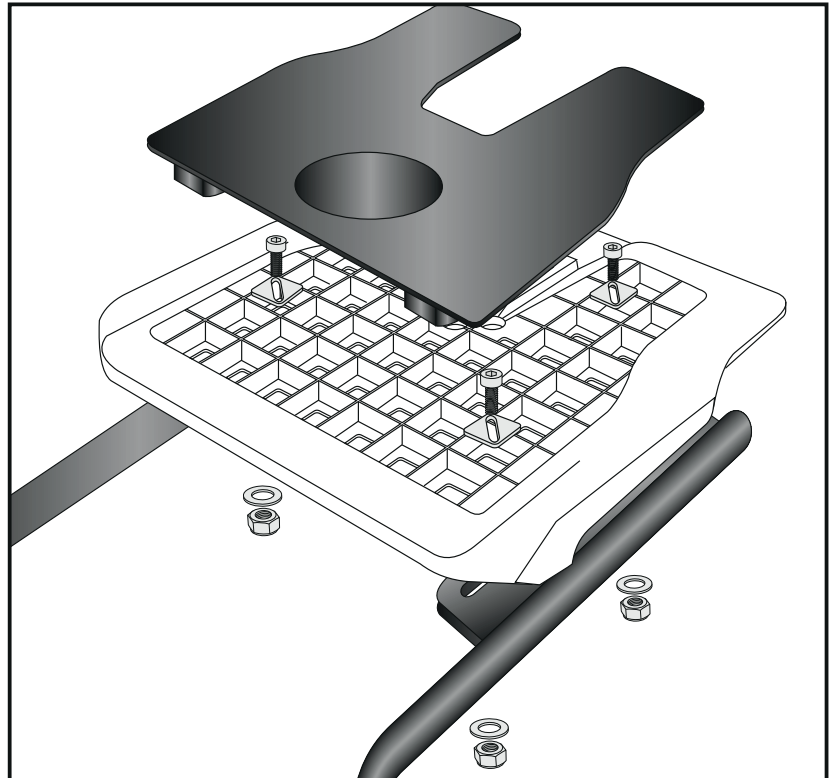
#### Montage der Palette:

Die Palette wird mit den Zylinderschrauben M6 x 20, Viereck-Scheiben 20 x 20 x ø6,4, U-Scheiben ø6,4 und selbstsichernden Muttern M6 an den Rohradaptern verschraubt. Anschließend die Kunststoffabdeckung der Palette montieren.

#### Fastening of the palette:

With allen screws M6 x 20, special washer 20 x 20 x ø6,4, washers ø6,4 and self lock nuts M6 on the tube adapters. Mount the plastic cover.

**2**



DE ACHTUNG  
GB CAUTION

Nach der Montage alle Verschraubungen auf festen Sitz kontrollieren! Abgebaute Teile wieder montieren. Bitte beachten Sie unsere beigefügten Serviceinformationen.

Control all screw connections after the assembling for tightness! Reassemble the dismantled parts. Please notice our enclosed service information.

Weiteres Zubehör auf unserer Homepage. More accessories: see our homepage.



Hepco & Becker GmbH  
An der Steinmauer 6  
D-66955 Pirmasens  
Germany

Tel.: +49 (0)6331 - 1453 - 100  
Fax: +49 (0)6331 - 1453 - 120  
eMail: [vertrieb@hepco-becker.de](mailto:vertrieb@hepco-becker.de)  
[www.hepco-becker.de](http://www.hepco-becker.de)