

Easyrack

Artikel Nr.: / Item-no.:

6619521 01 01 schwarz/black

Alurack

Artikel Nr.: / Item-no.:

6529521 01 01 schwarz/black



Honda CRF 1100 L Africa Twin (2019-2021)



Hinweis: Nicht passend mit Originalbrücke. Bei vorhandener Originalbrücke passt 655/6629522 01 01.

Note: Not suitable with original rack. In combination with original rack 655/6629522 01 01 fits.

1x 700010772 Rohradapter links
1x 700010773 Rohradapter rechts
1x 700010774 Schraubensatz:

2x Zylinderschraube ISK M8x30
2x Zylinderschraube ISK M6x65
2x Zylinderschraube ISK M6x50
4x Zylinderschraube ISK M6x20
4x Zylinderschraube ISK M6x12
4x Viereck-Scheibe 20x20x ø6,4
4x Selbstsichernde Mutter M6
4x U-Scheiben Ø6,4
4x Karosseriescheibe Ø6,4x18
2x Aludistanz Ø18xØ7x40
2x Aludistanz Ø18xØ7x25

Bei Bestellung eines Aluracks zusätzlich:

1x 700006881 Alurack
1x 700006882 TC-Bügel für Alurack
1x 700006883 Abdeckplatte für Rack

Bei Bestellung eines Easyracks zusätzlich:

1x 700008650 Easyrack
1x 700008647 Abdeckblende links
1x 700008648 Abdeckblende rechts

1x 700010772 Tube adapter left
1x 700010773 Tube adapter right
1x 700010774 Screw kit:

2x Allen screw M8x30
2x Allen screw M6x65
2x Allen screw M6x50
4x Allen screw M6x20
4x Allen screw M6x12
4x Special washer 20x20x ø6,4
4x Self lock nut M6
4x Washer Ø6,4
4x Body washer Ø6,4x18
2x Alu spacer Ø18xØ7x40
2x Alu spacer Ø18xØ7x25

When ordering a Alurack:

1x 700006881 Alurack
1x 700006882 bow for Alurack
1x 700006883 plastic cover for rack

When ordering a Easyrack:

1x 700008650 Easyrack
1x 700008647 plastic cover left
1x 700008648 plastic cover right



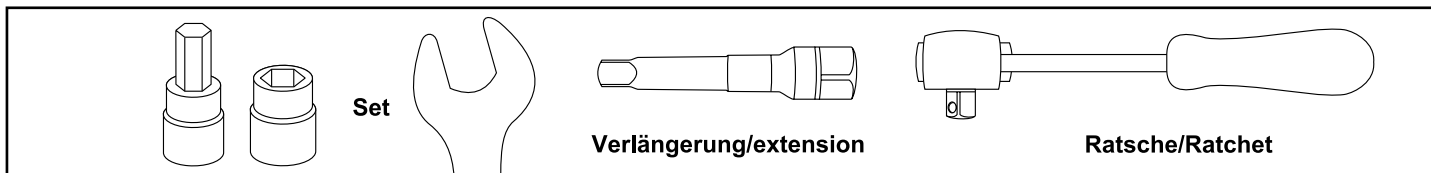
Easyrack

Alurack



220120/160921/071122

DE BENÖTIGTE WERKZEUGE
GB TOOLS REQUIRED



DE WICHTIG
GB IMPORTANT

Die Voraussetzung für die Montage ist natürlich eine gewisse technische Erfahrung. Wenn Sie sich nicht sicher sind, wie man eine bestimmte Arbeit ausführt, sollten Sie diese Ihrer Fachwerkstatt überlassen.
Ziehen sie alle zugänglichen Schrauben zuerst nur locker an. Nachdem alles montiert ist, werden die Schrauben dann auf das entsprechende Anzugsmoment festgezogen. Dadurch wird sichergestellt, dass das Produkt spannungsfrei angebaut ist. Anzugsmomente beachten! Nach der Montage alle Verschraubungen auf festen Sitz kontrollieren!

Of course, the assembly requires a certain technical experience. If you are not sure how to execute a determined action, you should ask your local distributor to do it. First, tighten all screws only loosely. After mounting all parts, the screws should be tightened to the torque specified. This guarantees, that the product is mounted without tension. Observe the tightening torques of the manufacturer! Control all screw connections after the assembling for tightness!

DE VORBEREITUNG
GB PREPARING

Jeweils die Schraube rechts und links unterhalb der Soziussitzbank sowie die 4 hinteren Schrauben unter dem Heck entfernen, Schrauben entfallen.

Remove the screw on the right and left below the pillion seat as well as the 4 rear screws under the rear, screws are omitted.

Vorbereitung des Aluracks:

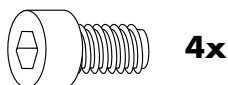
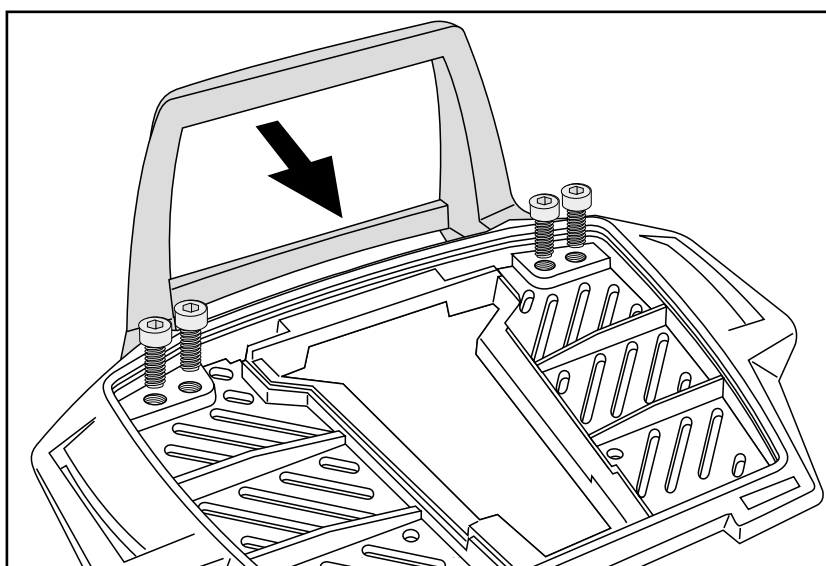
Den beiliegenden TC-Bügel mit den Zylinderschrauben M6x12 hinten unter dem Alurack verschrauben.

Der TC-Bügel ist nur bei Anbringung eines Hepco & Becker Topcases erforderlich.

Preparing of the Alurack:

Fix the bow to the rack with allen screws M6x12.

The bow is needed in use with a Hepco & Becker Top case only.

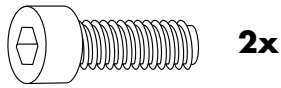


Montage der Rohradapter außen rechts/links:

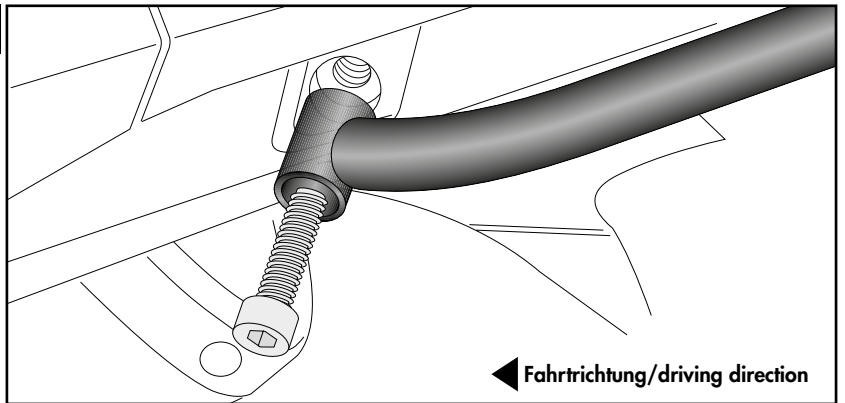
Mit den Zylinderschrauben M8x30 an den nun freien Gewinden.

Fastening of the tube adapters outside right/left:

On the free thread with the allen screws M8x30.



1



Montage der Rohradapter unten rechts/links:

Vorderer Verschraubungspunkt:

Mit den Zylinderschrauben M6x50 sowie den Karoseriescheiben Ø6,4x18 an den nun freien Gewinden unter dem Heck. Zwischen Laschen und Rahmen die Aludistanzen Ø18xØ7x25 fügen.

Hinterer Verschraubungspunkt:

Mit den Zylinderschrauben M6x65 sowie den Karoseriescheiben Ø6,4x18. Zwischen Laschen und Rahmen die Aludistanzen Ø18xØ7x40 fügen.

Fastening of the tube adapters bottom right/left:

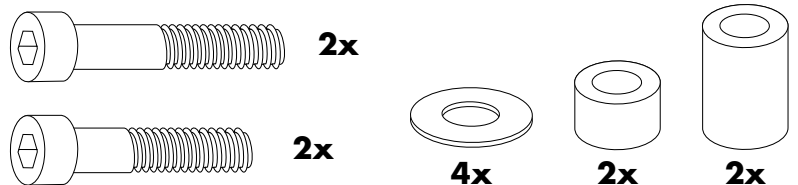
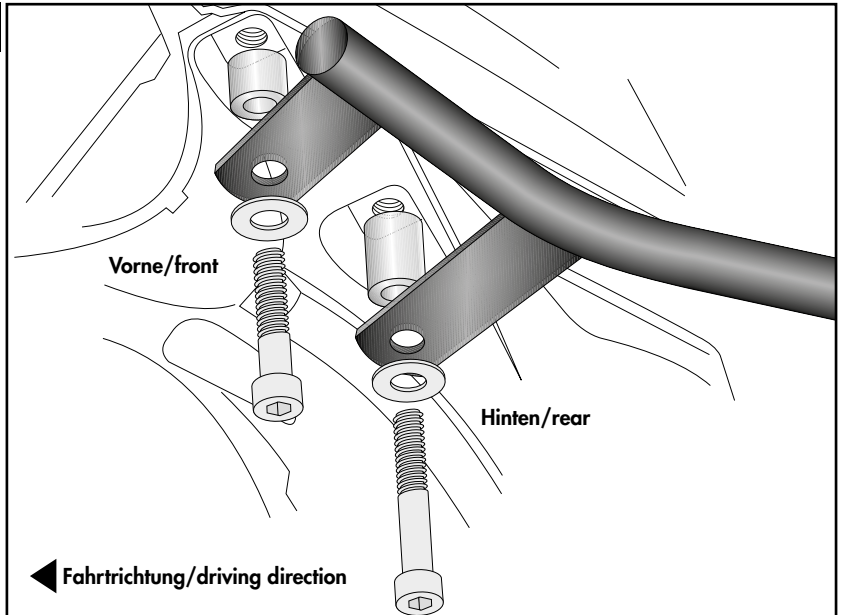
Front screwing point:

With allen screws M6x50 and body washers Ø6,4x18 at the now free threads under the rear. Insert the alu spacers Ø18xØ7x25 between brackets and frame.

Rear screwing point:

With allen screws M6x65 and body washers Ø6,4x18. Insert the alu spacers Ø18xØ7x40 between brackets and frame.

2



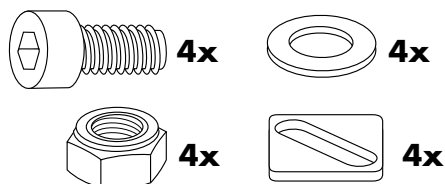
Montage des Easyracks:

Das Easyrack wird mit den Zylinderschrauben M6x20, den Viereck-Scheiben 20x20xØ6,4, den U-Scheiben Ø6,4 und den selbstsichernden Muttern M6 auf den Rohradaptern verschraubt. Anschließend Kunststoffabdeckungen montieren.

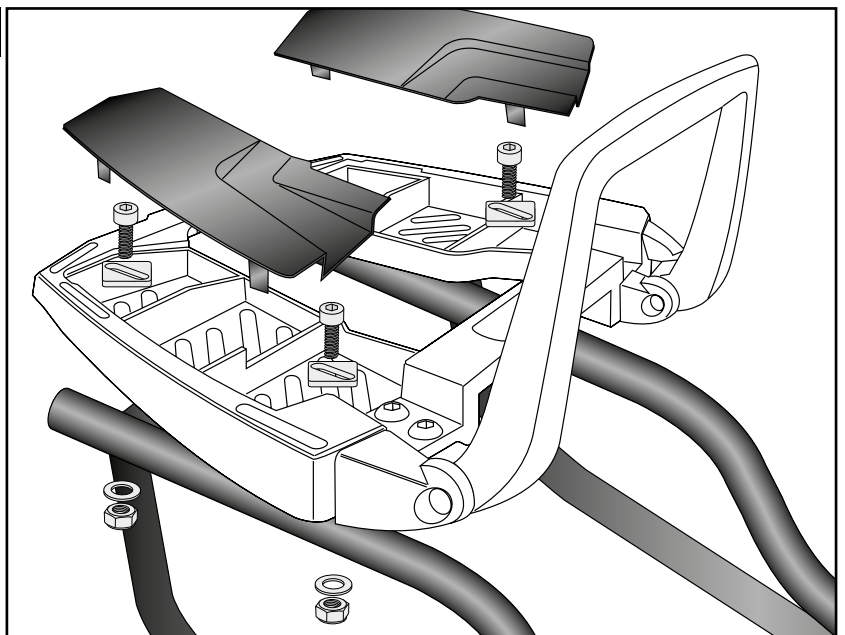
Fastening of the Easyrack:

On the tube adapters.

Use allen screws M6x20 and special washers 20x20xØ6,4. Secure with washers Ø6,4 and self-lock nuts M6. Mount the plastic covers.



3



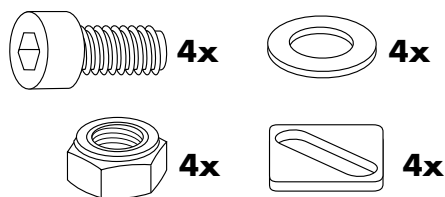
Montage des Aluracks:

Das Alurack wird mit den Zylinderschrauben M6x20, den Viereck-Scheiben 20x20xø6,4, den U-Scheiben ø6,4 und den selbstsichernden Muttern M6 auf den Rohradaptern verschraubt. Anschließend Kunststoffabdeckung montieren.

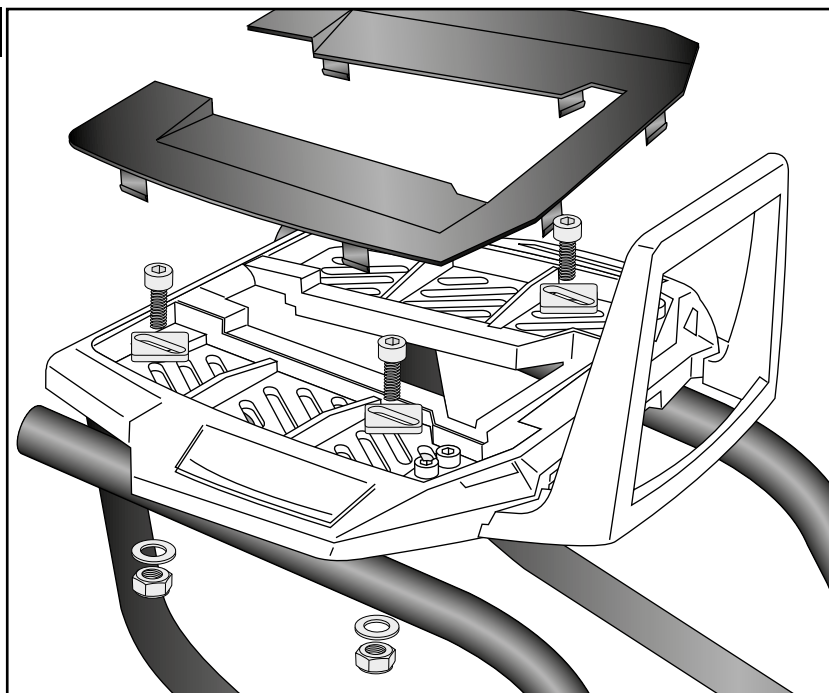
Fastening of the Alurack:

On the tube adapters.

Use allen screws M6x20 and special washers 20x20xØ6,4. Secure with washers ø6,4 and self-lock nuts M6. Mount the plastic cover.



4



Nach der Montage alle Verschraubungen auf festen Sitz kontrollieren! Abgebaute Teile wieder montieren.

Bitte beachten Sie unsere beigefügten Serviceinformationen.

Control all screw connections after the assembling for tightness! Reassemble the dismantled parts.

Please notice our enclosed service information.

Weiteres Zubehör auf unserer Homepage. More accessories: see our homepage.



Hepco & Becker GmbH
An der Steinmauer 6
D-66955 Pirmasens
Germany

Tel.: +49 (0)6331 - 1453 - 100
Fax: +49 (0)6331 - 1453 - 120
eMail: vertrieb@hepco-becker.de
www.hepco-becker.de