

MOTORSCHUTZBÜGEL/ ENGINE GUARD



HONDA NX 500

(2024-)

Art.Nr./Item-no.:

5019546 00 05 anthrazit/anthracite

Inhalt

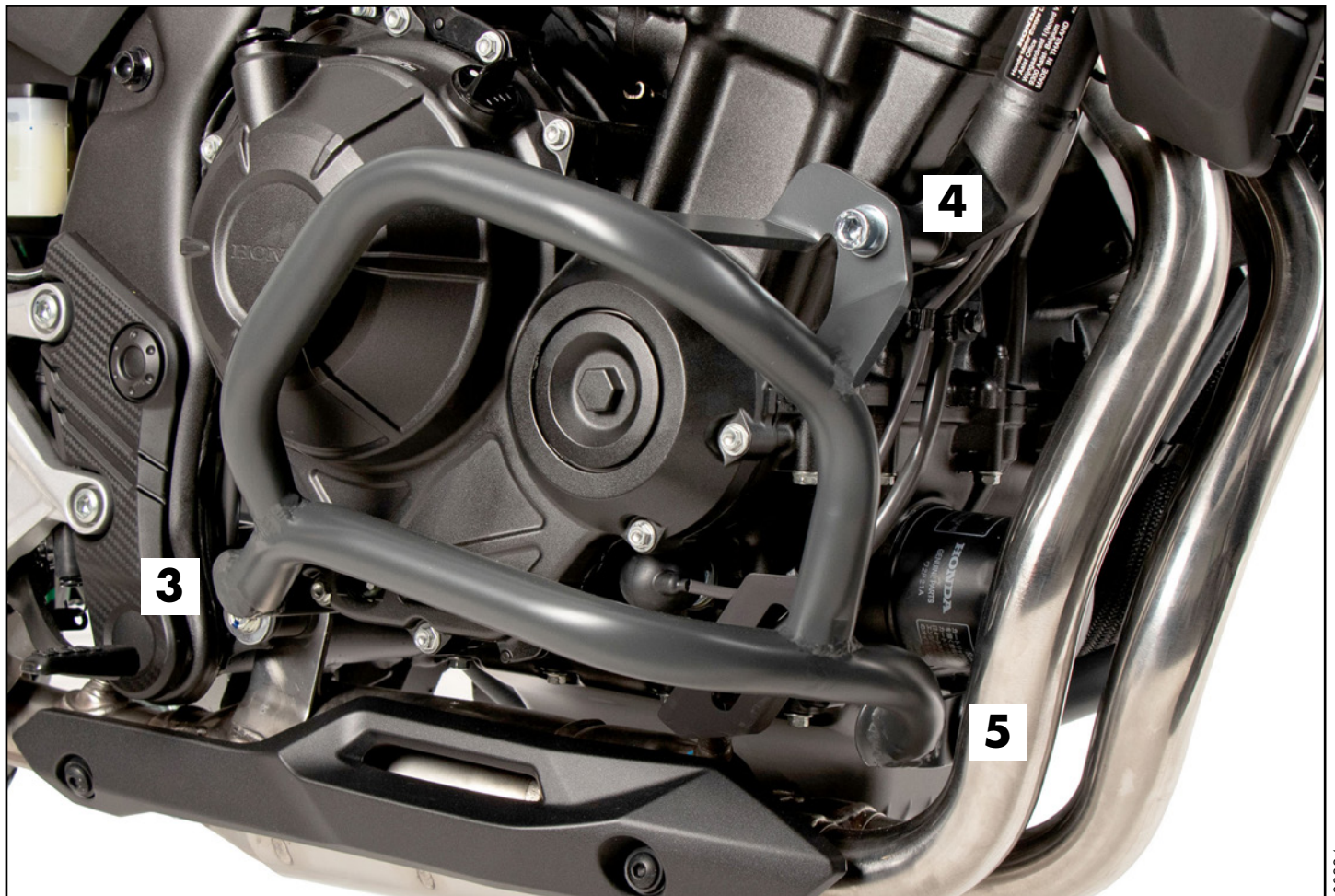
1x 700013715 Motorschutzbügel links
1x 700013716 Motorschutzbügel rechts
1x 700013717 Schraubensatz:

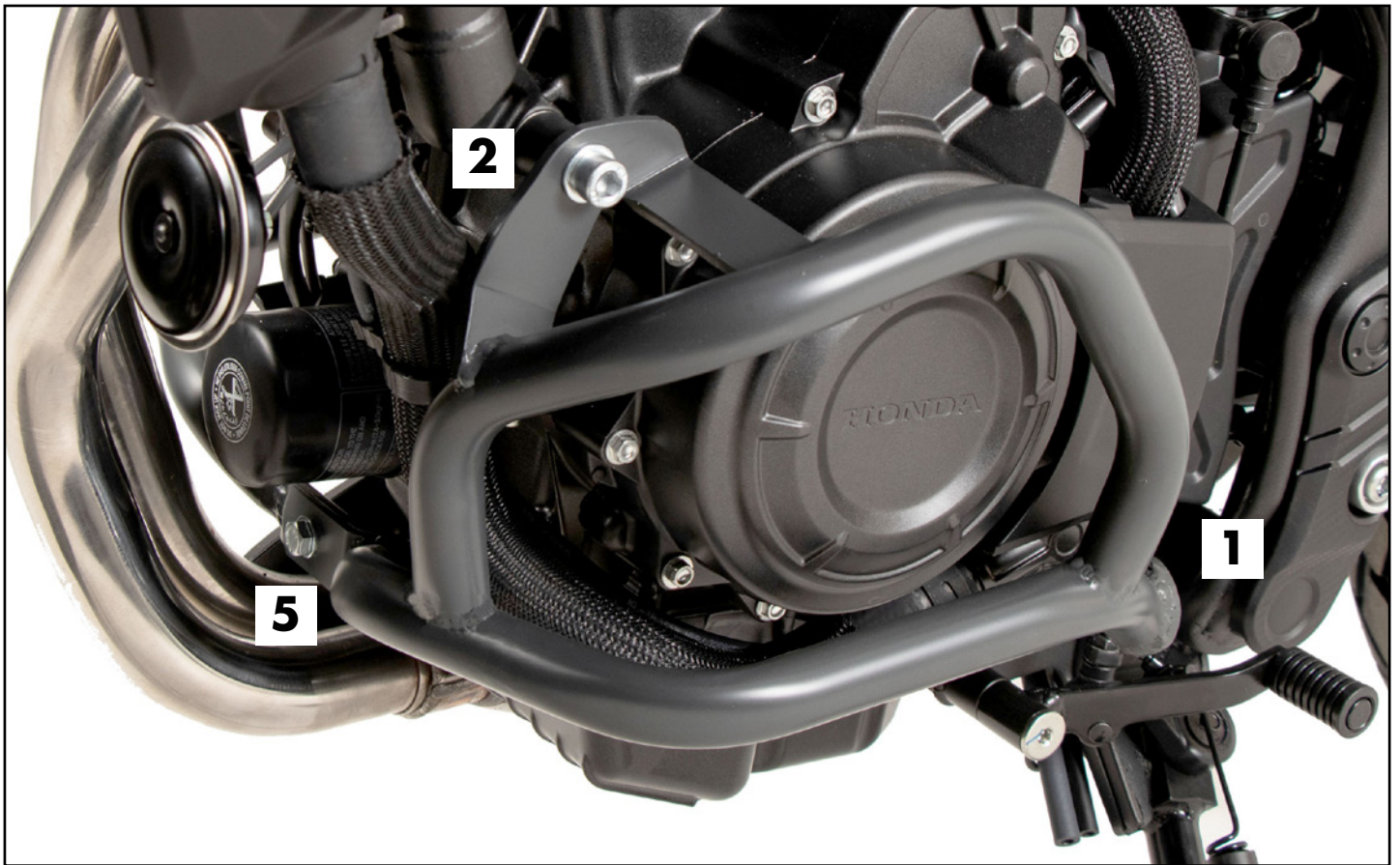
- 1 Zylinderschraube M10x1,25x80
- 1 Zylinderschraube M10x1,25x70
- 1 Zylinderschraube M10x180
- 1 Sechskantschraube M8x25
- 1 Selbstsichernde Mutter M10
- 1 Selbstsichernde Mutter M8
- 4 U- Scheibe Ø10,5
- 2 U- Scheibe Ø8,4
- 1 Aludistanz Ø25xØ11x7
- 1 Stahldistanz Ø22xØ11x33 anthrazit
- 1 Stahldistanz Ø22xØ11x23 anthrazit

Content

1x 700013715 Engine guard left
1x 700013716 Engine guard right
1x 700013717 Screw kit:

- 1 Allen screw M10x1,25x80
- 1 Allen screw M10x1,25x70
- 1 Allen screw M10x180
- 1 Hexagon bolt M8x25
- 1 Self lock nut M10
- 1 Self lock nut M8
- 4 Washer Ø10,5
- 2 Washer Ø8,4
- 1 Alu spacer Ø25xØ11x7
- 1 Steel spacer Ø22xØ11x33 anthracite
- 1 Steel spacer Ø22xØ11x23 anthracite





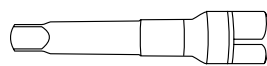
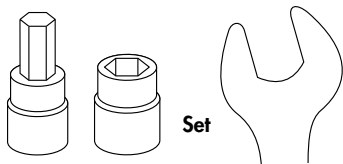
Wichtig / Important:

Beachten Sie die in Ihrem Land geltenden Zulassungsbestimmungen.
Für den Bereich der BRD gilt: Ein Eintrag in die Fahrzeugpapiere ist nicht erforderlich.

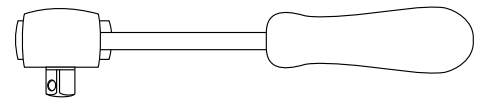
Wir empfehlen, die Montage in einer Fachwerkstatt durchführen zu lassen. Bei der Montage, alle zugänglichen Schrauben vorerst nur locker andrehen, sodass eine spannungsfreie Montage gewährleistet wird. Beim Anziehen der Schrauben, Anzugsmomente beachten.

We recommend having the installation carried out in a professional workshop. During installation, tighten all accessible screws loosely at first to ensure tension-free installation. When tightening the screws, observe the tightening torques.

Benötigte Werkzeuge / Required tools



Verlängerung/extension



Ratsche/Ratchet

**Eine Seite nach der anderen montieren. Ansonsten besteht die Gefahr, dass sich der Motor absenkt.
Auf der linken Seite beginnen.**
**Mount one side after the other. Otherwise, there is the risk that the engine block change position.
Start on the left side.**

Vorbereitende Maßnahmen / Preparatory actions

Die vordere Ritzelabdeckung demontieren. Die Schraube der hinteren Rahmenbefestigung entfernen, diese entfällt.
Remove the front sprocket cover. Remove the rear frame fixing screw, this is no longer required.

Montageanleitung / Installation Instruction

Montage Motorschutzbügel

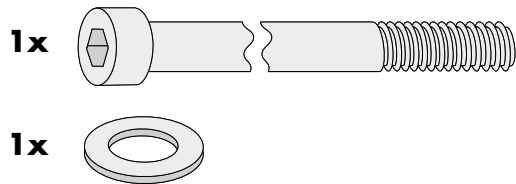
links hinten:

Mit der Zylinderschraube M10x180 und U-Scheibe Ø10,5.

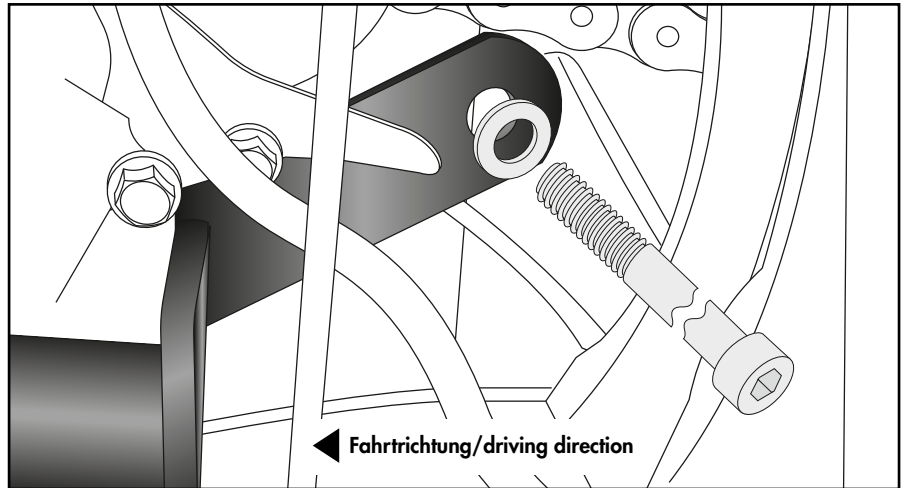
Fastening of the engine guard

left rear:

With the allen screw M10x180 and washer Ø10,5.



1



Montage Motorschutzbügel

links oben:

Mit der Zylinderschraube M10x1,25x70 und U-Scheibe Ø10,5.

Zwischen Lasche und Rahmen die Distanz Ø22xØ11x23 fügen.

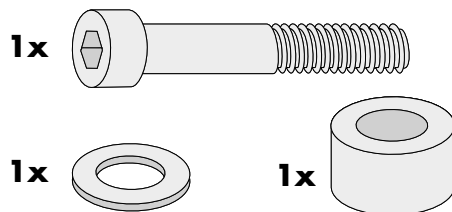
Achtung, zwischen Rahmen und Motor die Originaldistanz fügen!

Fastening of the engine guard

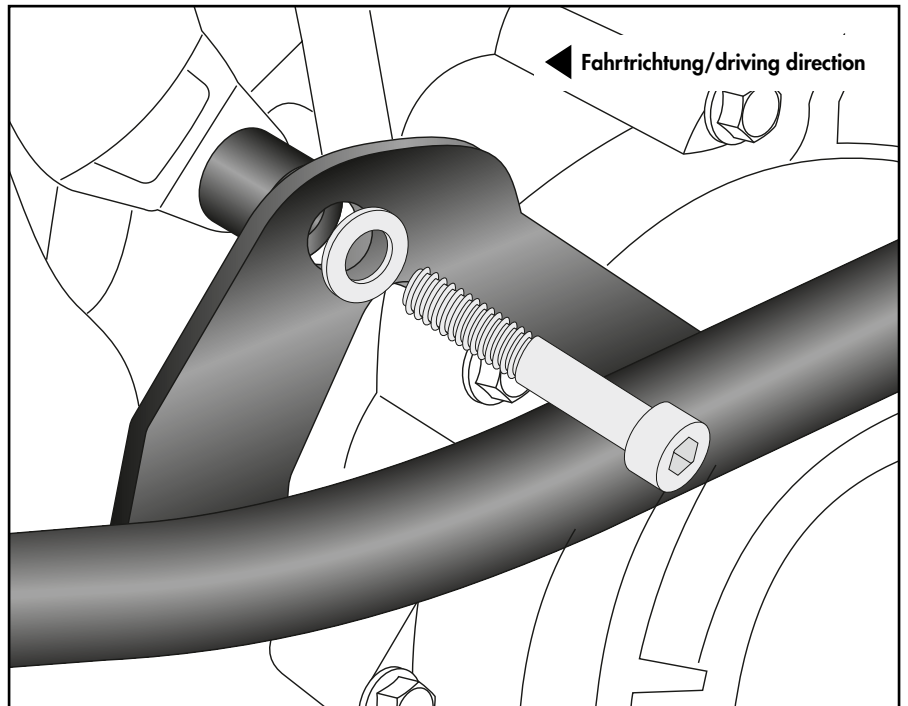
left top:

With the allen screw M10x1.25x70 and washer Ø10,5. Insert the spacer Ø22xØ11x23 between the bracket and frame.

Caution, fit the original distance between frame and motor!



2



Montage Motorschutzbügel

rechts hinten:

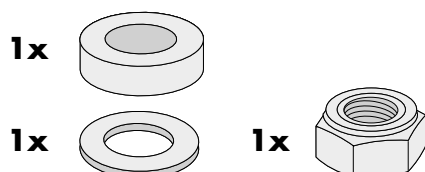
An der zuvor gefügten Zylinderschraube. Mit der selbstsichernden Mutter M10 und U-Scheibe Ø10,5 sichern. Zwischen Lasche und Rahmen die Aludistanz Ø25xØ11x7 fügen.

Fastening of the engine guard

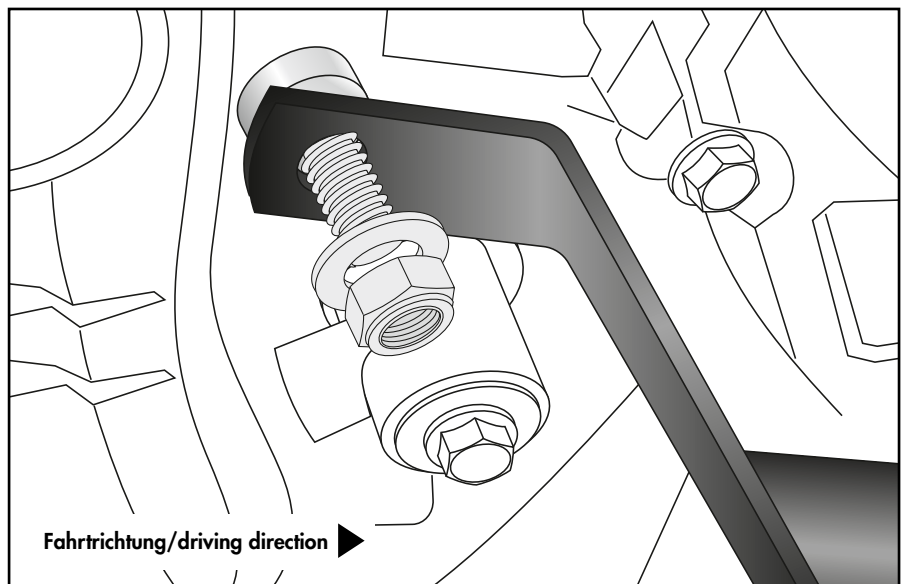
right rear:

On the previously joined allen screw. Secure with the self-lock nut M10 and washer Ø10,5.

Insert the alu spacer Ø25xØ11x7 between the bracket and frame.



3



Montageanleitung / Installation Instruction

Montage Motorschutzbügel

rechts oben:

Mit der Zylinderschraube M10x1,25x80 und U-Scheibe Ø10,5.

Zwischen Lasche und Rahmen die Distanz Ø22xØ11x33 fügen.

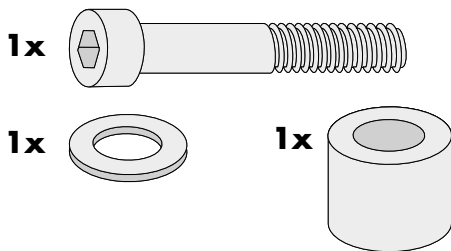
Achtung, zwischen Rahmen und Motor die Originaldistanz fügen!

Fastening of the engine guard

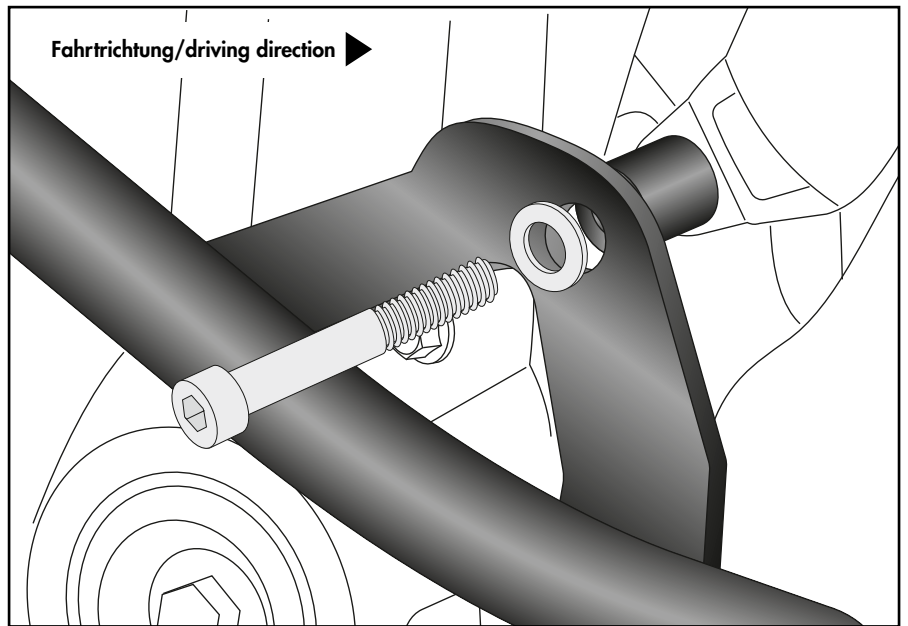
right top:

With the allen screw M10x1.25x80 and washer Ø10,5. Insert the spacer Ø22xØ11x33 between the bracket and frame.

Caution, fit the original distance between frame and motor!



4

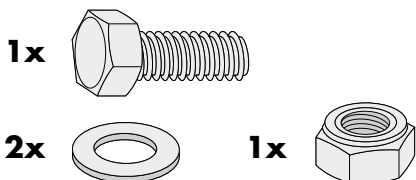


Montage Motorschutzbügel vorne:

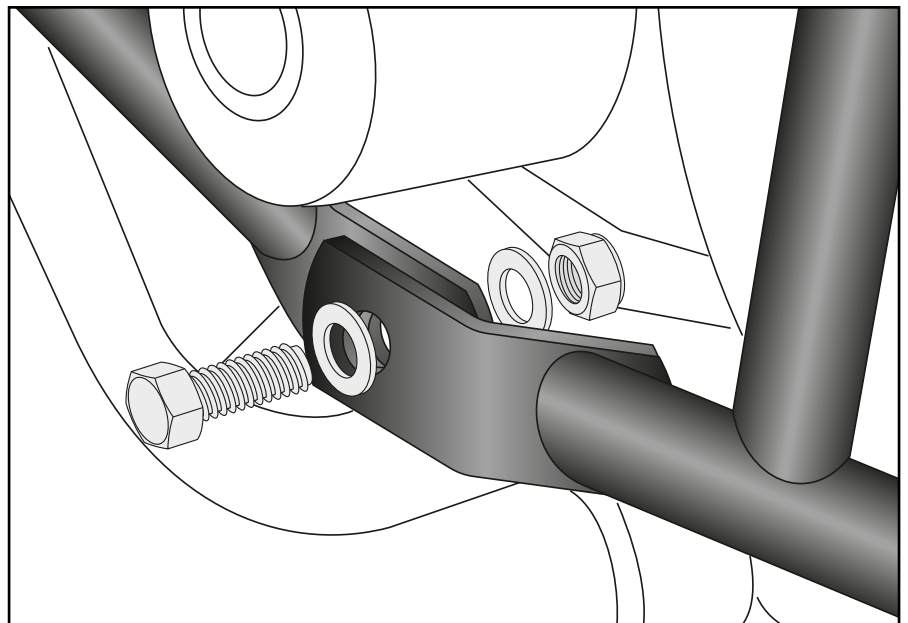
Mit der Sechskantschraube M8x25, U-Scheiben Ø8,4 sowie selbstsichernder Mutter M8.

Fastening of the engine guard front:

With hexagon bolt M8x25, washers Ø8,4 and self-lock nut M8.



5



Achtung / Attention:

Nach der Montage alle Verschraubungen auf festen Sitz kontrollieren! Abgebaute Teile wieder montieren. Bitte beachten Sie unsere beigefügten Serviceinformationen.

Control all screw connections after the assembling for tightness! Reassemble the dismantled parts. Please notice our enclosed service information.

Weiteres Zubehör für dieses Modell auf www.hepco-becker.de / More accessories for this model see www.hepco-becker.de

HEPCO&BECKER GmbH | An der Steinmauer 6 | 66955 Pirmasens | Germany | Tel. +49 6331 1453100 | Fax: +49 6331 1453 120 | Mail: vertrieb@hepco-becker.de