

Easyrack

Artikel Nr.: / Item-no.:

6617514 01 01

schwarz/black

Alurack

Artikel Nr.: / Item-no.:

6507514 01 01

schwarz/black



APRILIA Caponord 1200

Baujahr 2013-2016 / date of manufacture 2013-2016

DE INHALT
GB CONTENTS

- 1 700008252 Adapterplatte links
- 1 700008253 Adapterplatte rechts

Bei Bestellung eines Aluracks zusätzlich:

- 1x 799.901HB Alu-Rack
- 1x 799.902HB TC-Bügel für Alu-Rack
- 1x 799.903HB Abdeckplatte für Rack

Bei Bestellung eines Easyracks zusätzlich:

- 1x 700008650 Easyrack
- 1x 700008647 Abdeckblende links
- 1x 700008648 Abdeckblende rechts

1x Schraubensatz:

- 4 Zylinderschraube M6 x12
- 2 Senkschraube M8 x 60
- 2 Senkschraube M8 x 35
- 2 Zylinderschraube M6 x 20
- 2 Zylinderschraube M6 x 16
- 4 U-Scheibe ø6,4
- 2 Selbstsichernde Mutter M6
- 2 Viereck-Scheiben 20 x 20 x ø6,4

- 1 700008252 adapter plate left
- 1 700008253 adapter plate right

When ordering a Alurack:

- 1x 799.901HB alu-rack
- 1x 799.902HB bow for Alu-rack
- 1x 799.903HB plastic cover for rack

When ordering a Easyrack:

- 1x 700008650 Easyrack
- 1x 700008647 plastic cover left
- 1x 700008648 plastic cover right

1x Screw kit:

- 4 allen screw M6 x12
- 2 countersunk screw M8 x 60
- 2 countersunk screw M8 x 35
- 2 allen screw M6 x 20
- 2 allen screw M6 x 16
- 4 washer ø6,4
- 2 self-lock nut M6
- 2 special washer 20 x 20 x ø6,4

Alurack



Easyrack - Symbol



120713/240220

Easyrack

Artikel Nr.: / Item-no.:

6617514 01 01 schwarz/black

Alurack

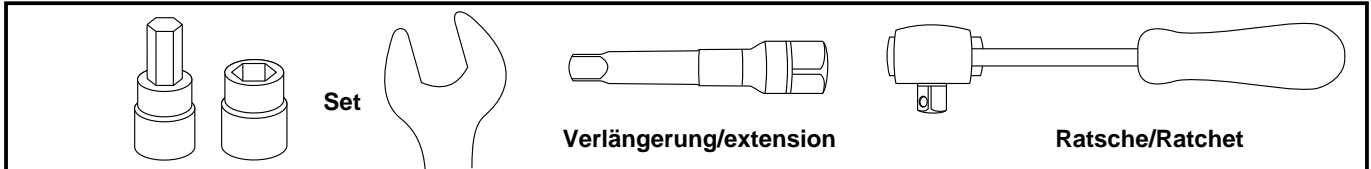
Artikel Nr.: / Item-no.:

6507514 01 01 schwarz/black



APRILIA Caponord 1200
ab Baujahr 2016 / from date of manufacture 2016

DE BENÖTIGTE WERKZEUGE
GB TOOLS REQUIRED



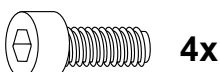
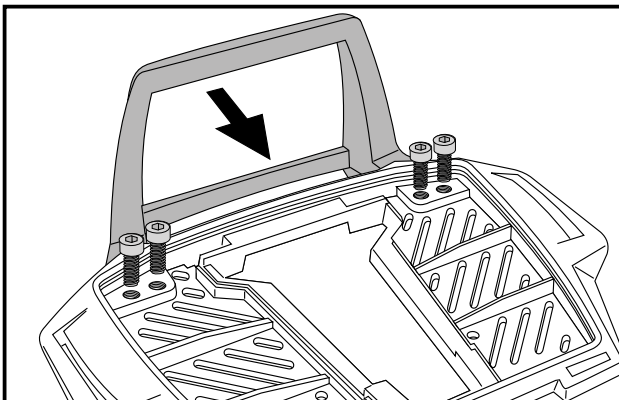
DE WICHTIG
GB IMPORTANT

Die Voraussetzung für die Montage ist natürlich eine gewisse technische Erfahrung. Wenn Sie sich nicht sicher sind, wie man eine bestimmte Arbeit ausführt, sollten Sie diese Ihrer Fachwerkstatt überlassen. Ziehen sie alle zugänglichen Schrauben zuerst nur locker an. Nachdem alles montiert ist, werden die Schrauben dann auf das entsprechende Anzugsmoment festgezogen. Dadurch wird sichergestellt, dass das Produkt spannungsfrei angebaut ist. Anzugsmomente beachten! Nach der Montage alle Verschraubungen auf festen Sitz kontrollieren!

Of course, the assembly requires a certain technical experience. If you are not sure how to execute a determined action, you should ask your local distributor to do it. First, tighten all screws only loosely. After mounting all parts, the screws should be tightened to the torque specified. This guarantees, that the product is mounted without tension. Observe the tightening torques of the manufacturer! Control all screw connections after the assembling for tightness!

DE VORBEREITUNG
GB PREPARING

Die Originalschrauben am Heck demontieren (diese entfallen).
Dismantle original screws at the rear (screws are obsolete).



Vorbereitung des Aluracks:

Den beiliegenden TC-Bügel mit den Zylinderkopfschrauben M6 x 12 hinten unter dem Alurack verschrauben.

HINWEIS:
Der TC-Bügel ist nur bei Anbringung eines Hepco & Becker Topcases erforderlich.

Preparing of the Alurack:

Fix the bow to the rack with allen screws M6 x 12.

NOTICE:
The bow is needed in use with a Hepco & Becker topcase only .

Easyrack

Artikel Nr.: / Item-no.:

6617514 01 01 schwarz/black

Alurack

Artikel Nr.: / Item-no.:

6507514 01 01 schwarz/black



APRILIA Caponord 1200

ab Baujahr 2016 / from date of manufacture 2016

DE MONTAGEANLEITUNG
GB MOUNTING INSTRUCTIONS

Montage der Adapterplatten links/rechts: **1**

Die Adapterplatten in die Original-Distanzen am Heck einstecken und mit den Senkschrauben verschrauben.

VORNE **1**

Senkschrauben M8x60

HINTEN **2**

Senkschrauben M8x35

Fastening of the adapter plates left/right:

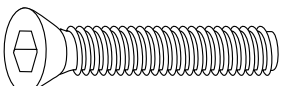
Plug the adapter into the original distances at the rear and screw with the screws:

FRONT **1**

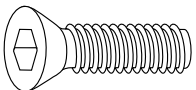
countersunk allen screws M8x60

REAR **2**

countersunk allen screws M8x35

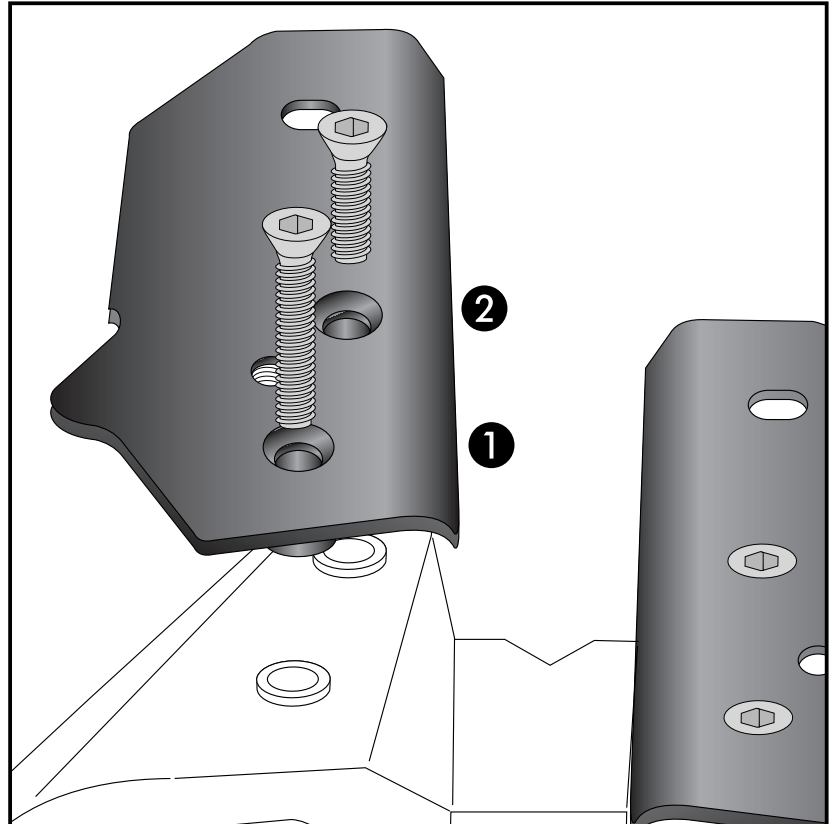


2x



2x

1



Easyrack

Artikel Nr.: / Item-no.:

6617514 01 01 schwarz/black

Alurack

Artikel Nr.: / Item-no.:

6507514 01 01 schwarz/black



APRILIA Caponord 1200

ab Baujahr 2016 / from date of manufacture 2016

DE MONTAGEANLEITUNG
GB MOUNTING INSTRUCTIONS

Montage des Aluracks/Easyracks:

Die Befestigung erfolgt vorne ① mit den Zylinderschrauben M6x16 sowie U-Scheiben Ø6,4.

Achtung ! Keine längeren Schrauben verwenden, ansonsten stößt die Schraube auf die Verkleidung. (Lackschaden)

Hinten ② die Zylinderschrauben M6x20 mit Viereck-Scheiben 20 x 20 x ø6,4, U-Scheiben ø6,4 und selbstsichernden Muttern M6 verwenden.

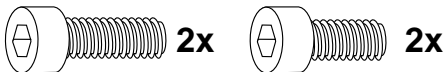
Anschließend die Kunststoffabdeckung des Rack montieren.

Fastening of the Alurack/Easyrack:

Front fixing point: ①
use allen screws M6x16 and washers ø6,4.

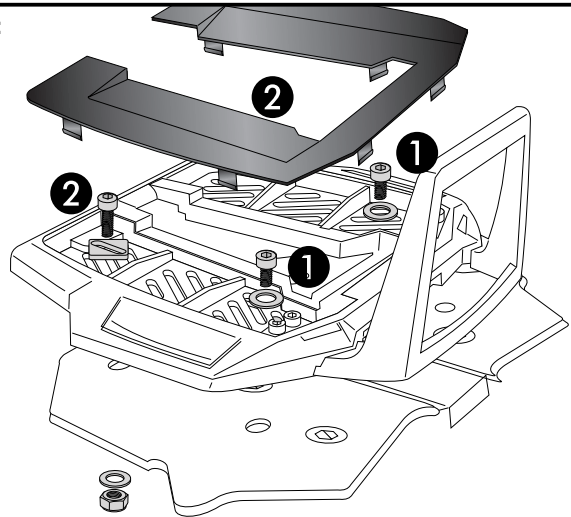
Caution! Do not use longer screws, otherwise the screws pushes on the cover. (Paint damage)

Rear fixing point: ②
allen screws M6 x 20, special washer 20 x 20 x ø6,4, washers ø6,4 and self-lock nuts M6.
Mount the plastic cover.

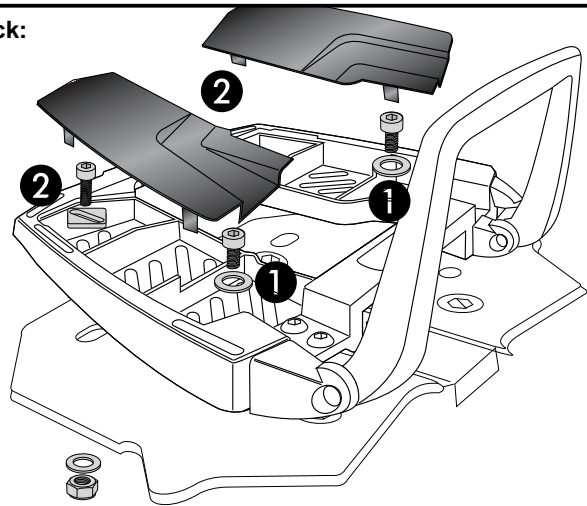


2

Alurack:



Easyrack:



DE ACHTUNG
GB CAUTION

Nach der Montage alle Verschraubungen auf festen Sitz kontrollieren ! Abgebaute Teile wieder montieren. Bitte beachten Sie unsere beigefügten Serviceinformationen.

Control all screw connections after the assembling for tightness! Reassemble the dismantled parts. Please notice our enclosed service information.

Als weiteres Zubehör lieferbar: / Also available:

6507514 00 01 Kofferträger Lock it (kombinierbar) / Side carrier Lock it (can be combined)
5017514 00 01 Motor- und Tankschutzbügel / Engine- and tank guard
4207514-01 Griffschutz / Handle bar protection

Weiteres Zubehör auf unsere Homepage. More accessories: see our homepage.



Hepco & Becker GmbH
An der Steinmauer 6
D-66955 Pirmasens
Germany

Tel.: +49 (0)6331 - 1453 - 100
Fax: +49 (0)6331 - 1453 - 120
eMail: vertrieb@hepco-becker.de
www.hepco-becker.de