

## SUZUKI GSX-R 750

Baujahr 2008-2010

date of manufacture 2008-2010

Artikel Nr.: / Item-no.:

**670301 00 01** schwarz/black

## SUZUKI GSX-R 600

Baujahr 2008-2010

date of manufacture 2008-2010

Artikel Nr.: / Item-no.:

**670302 00 01** schwarz/black



**DE** INHALT  
**GB** CONTENTS

1	<b>700007543</b>	<b>Gepäckplatte</b>	1	<b>700007543</b>	<b>sportrack plate</b>
1	<b>700007544</b>	<b>Hakenplatte</b>	1	<b>700007544</b>	<b>holding plate</b>
1		<b>Schraubensatz:</b>	1		<b>Screw kit:</b>
4		Distanzhülsen schräg Ø20 x Ø7mm	4		special spacer Ø20 x Ø7mm
2		Karosseriescheiben Ø10,5 x Ø30	2		body washer Ø10,5 x Ø30
2		Senkkopfschrauben M6 x 16	2		countersunk head screw M6 x 16
2		Senkkopfschrauben M6 x 25	2		countersunk head screw M6 x 25
4		selbstsichernde Muttern M6	4		self lock nuts M6
4		Verschlußstopfen ø8 mm	4		plastic plug Ø8 mm
4		Karosseriescheiben ø6,4 x ø18 mm	4		body washer ø6,4 x ø18 mm
1		Logo Hepco & Becker ø30mm	1		emblem Hepco & Becker ø30mm
1		Dichtband 100 cm	1		seal strip 100 cm

**BENÖTIGTE WERKZEUGE**  
**TOOLS REQUIRED**

Inbusschlüssel / allen key  
Größe/Size 4

Schraubenschlüssel / wrench  
Größe/Size 10

**DE** WICHTIG  
**GB** IMPORTANT

Die Voraussetzung für die Montage ist natürlich eine gewisse technische Erfahrung. Wenn Sie sich nicht sicher sind, wie man eine bestimmte Arbeit ausführt, sollten Sie diese Ihrer Fachwerkstatt überlassen. Ziehen sie alle zugänglichen Schrauben zuerst nur locker an. Nachdem alles montiert ist, werden die Schrauben dann auf das entsprechende Anzugsmoment festgezogen. Dadurch wird sichergestellt, dass das Produkt spannungsfrei angebaut ist. Anzugsmomente beachten! Nach der Montage alle Verschraubungen auf festen Sitz kontrollieren!

Of course, the assembly requires a certain technical experience. If you are not sure how to execute a determined action, you should ask your local distributor to do it. First, tighten all screws only loosely. After mounting all parts, the screws should be tightened to the torque specified. This guarantees, that the product is mounted without tension. Observe the tightening torques of the manufacturer! Control all screw connections after the assembling for tightness!

Weiteres Zubehör auf unsere Homepage. More accessories: see our homepage.



**Hepco & Becker GmbH**  
An der Steinmauer 6  
D-66955 Pirmasens  
Germany

Tel.: +49 (0)6331 - 1453 - 100  
Fax: +49 (0)6331 - 1453 - 120  
eMail: [vertrieb@hepco-becker.de](mailto:vertrieb@hepco-becker.de)  
[www.hepco-becker.de](http://www.hepco-becker.de)

## SUZUKI GSX-R 750

Baujahr 2008-2010

date of manufacture 2008-2010

Artikel Nr.: / Item-no.:

**670301 00 01** schwarz/black

## SUZUKI GSX-R 600

Baujahr 2008-2010

date of manufacture 2008-2010

Artikel Nr.: / Item-no.:

**670302 00 01** schwarz/black



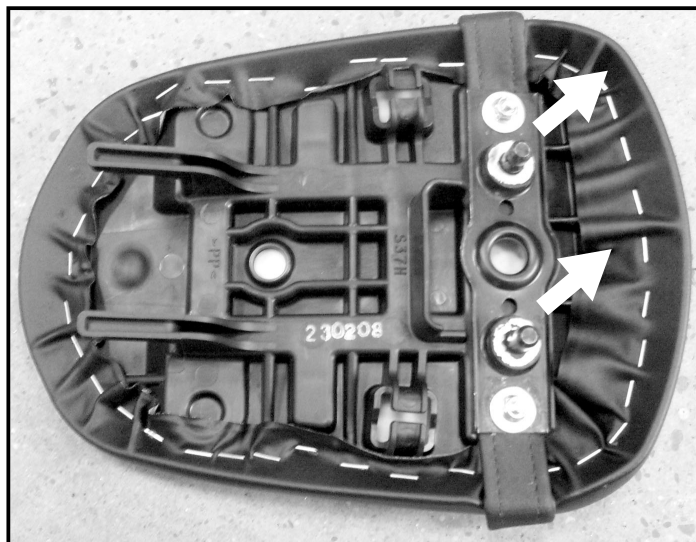
**HEPCO &  
BECKER**

### Vorbereitung:

Schlossplatte (Suzuki Originalteil) an dem Soziussitzkissen entfernen (siehe Abb.)  
Originalschrauben entfallen.

### Preparing:

Dismantle pillion seat, dismantle Original Suzuki lid plate from the seat.  
Original screws are obsolete.



### Montage der Schlossplatte an der Gepäckplatte:

Vorne am Sportrack wird diese Schlossplatte (Suzuki Originalteil) mit 2 x Senkschrauben M6 x 25, 4 x Distanzbuchsen - schräg  $\varnothing 20 \times \varnothing 7$ , 2 x U-Scheiben  $\varnothing 6,4 \times 18$  und 2 x Selbstsichernden Muttern M6 verschraubt.

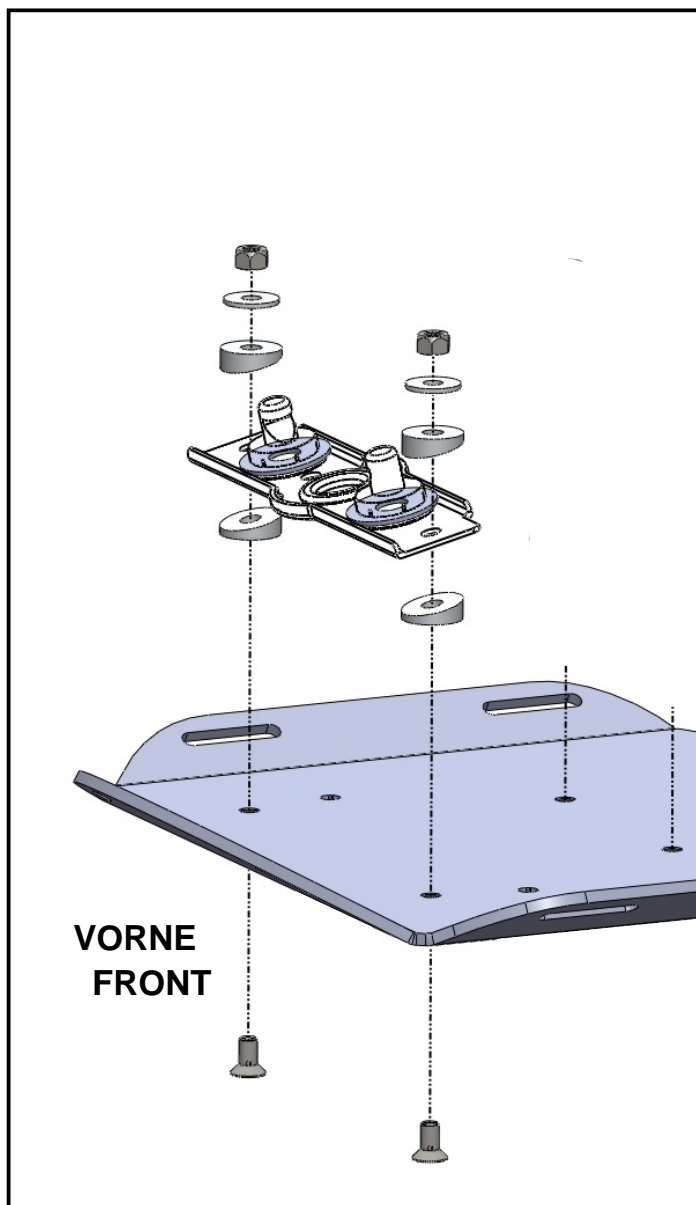
### Achtung:

Die Positionierung der 4 Distanzbuchsen - schräg muss wie in der untenstehenden Abbildung erfolgen, damit die Schlossplatte die richtige Schrägstellung bekommt.

### Fastening of the Suzuki lid plate to the sportrack plate:

Fix the Suzuki lid plate at the Hepco & Becker sportrack plate with countersunk head screws M6 x 25, washers  $\varnothing 6,4 \times 18$ , the special spacer  $\varnothing 20 \times \varnothing 7$  and self lock nuts M6 as shown.

Notice position of the special washers (picture) to reach the correct angle of the lid plate.



## SUZUKI GSX-R 750

Baujahr 2008-2010

date of manufacture 2008-2010

Artikel Nr.: / Item-no.:

**670301 00 01** schwarz/black

## SUZUKI GSX-R 600

Baujahr 2008-2010

date of manufacture 2008-2010

Artikel Nr.: / Item-no.:

**670302 00 01** schwarz/black



### Montage der Hakenplatte an der Gepäckplatte:

Hinten am Sportrack wird die Hakenplatte mit 2 x Senkschrauben M6 x16 und 2 x selbstsichernde Muttern M6 verschraubt.

Zwischen Hakenplatte und Sportrack die Karoseriescheiben  $\varnothing 6,4 \times \varnothing 18\text{mm}$  fügen.

Die 4 nicht benutzten Bohrungen in der Gepäckplatte mit Verschlußstopfen verschließen. Das Dichtband auf der Innenseite des Sportracks einkleben (siehe Einblender).

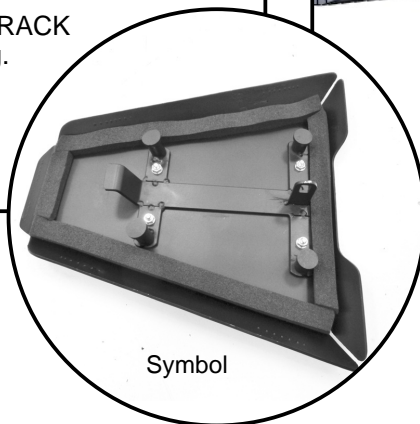
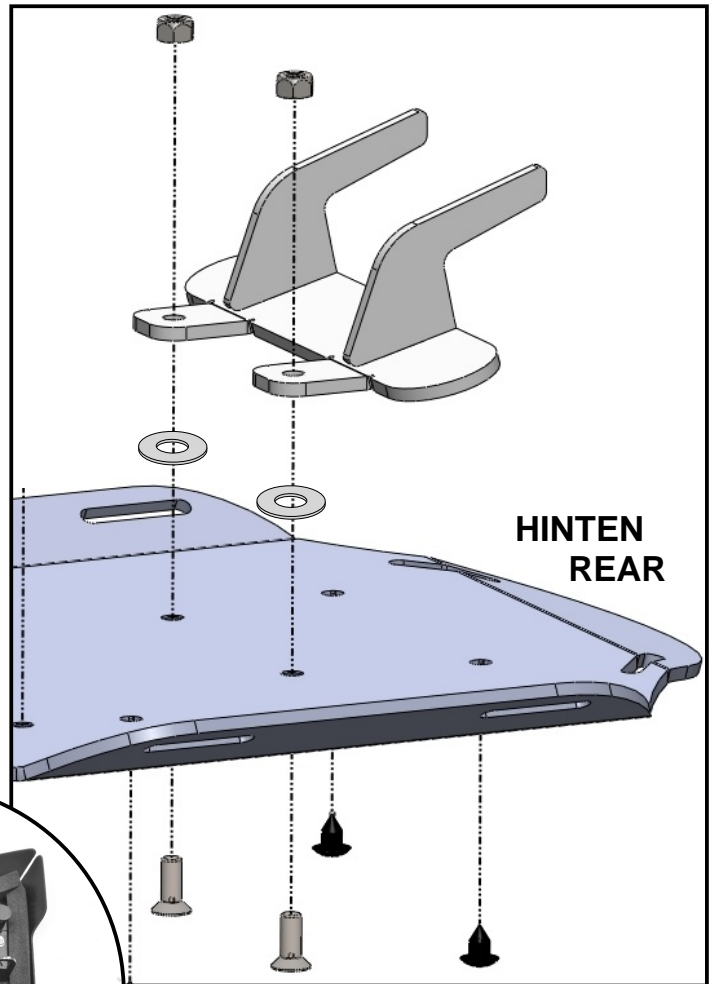
Die Befestigung des Sportracks erfolgt in der gleichen Weise wie bei dem original Soziussitzkissen.

Bitte vor dem Fahren den festen Sitz des Sportracks im Schloss kontrollieren.

### Fastening of the holding plate to the sportrack:

Fix the holding plate to the sportrack plate with countersunk head screws M6 x 16 and self lock nuts M6. Sandwich washers  $\varnothing 6,4 \times \varnothing 18\text{mm}$  between holding plate and sportrack.

Seal up the 4 holes not in use with sealing plugs.  
Affix the seal strip inside the sportrack (see picture).  
Fixing the SPORTRACK onto the motorbike is the same as fixing a pillion seat.  
Please check that the SPORTRACK is securely fitted before driving.



Wenn das Sportrack nach dem Einrasten im Schloss zu viel Spiel hat (Klappergeräusche beim Fahren), können unter die Gummidämpfer der Schlossplatte (Suzuki Originalteil) noch die 2 x Karoseriescheiben  $\varnothing 10,5 \times \varnothing 30$  gefügt werden.

If the sportrack has too much tolerance (rattling noise while driving) after engagement in the lid, you can sandwich the body washers  $\varnothing 10,5 \times \varnothing 30$  between original rubber element and lid plate.

