

Minirack

KAWASAKI Versys 650
(2010-2014)

Artikel Nr.: / Item-no.:

6602510 01 01 schwarz/black



**HEPCO &
BECKER**

DE INHALT
GB CONTENTS

1	700008122	Alubrücke	1	700008122	alu plate
1	700007271	Rohrstrebe links	1	700007271	pipe strut left
1	700007272	Rohrstrebe rechts	1	700007272	pipe strut right
1	700002979	Adapterlasche links	1	700002979	adapter left
1	700002980	Adapterlasche rechts	1	700002980	adapter right
1	700011443	Schraubensatz:	1	700011443	screw kit:
4		Senkschrauben M6 x 20	4		countersunk allen screws M6 x 20
4		Senkscheibe M6	4		countersunk washer M6
4		selbstsichernde Muttern M6	4		self-lock nut M6
4		Linsenkopfschrauben M8x30	4		fillister head screw M8x30
2		Linsenkopfschrauben M8x16	2		fillister head screw M8x16
4		U-Scheiben Ø6,4	4		washer Ø6,4
2		U-Scheiben Ø8,4	2		washer Ø8,4
2		U-Scheiben Ø8,4 x17x3 mm	2		washer Ø8,4 x17x3 mm
2		Karoseriescheiben Ø8,4 xØ24 x2mm	2		body washer Ø8,4 xØ24 x 2 mm
2		Sprengring Ø8,4	2		lock ring Ø8,4
4		Stahldistanzen Ø14 x Ø10x7 mm	4		steel spacer Ø14 x Ø10x7 mm
1		Logo Ø30 H&B	1		Emblem Ø30 H&B



**Die Alubrücke ist nicht Topcase-tauglich. /
The alu palette is not compatible with a topcase.**



DE ACHTUNG
GB CAUTION

Nach der Montage alle Verschraubungen auf festen Sitz kontrollieren! Abgebaute Teile wieder montieren. Bitte beachten Sie unsere beigefügten Serviceinformationen.

Control all screw connections after the assembling for tightness! Reassemble the dismantled parts. Please notice our enclosed service information.

Weiteres Zubehör auf unserer Homepage. More accessories: see our homepage.



Hepco & Becker GmbH
An der Steinmauer 6
D-66955 Pirmasens
Germany

Tel.: +49 (0)6331 - 1453 - 100
Fax: +49 (0)6331 - 1453 - 120
eMail: vertrieb@hepco-becker.de
www.hepco-becker.de

Minirack

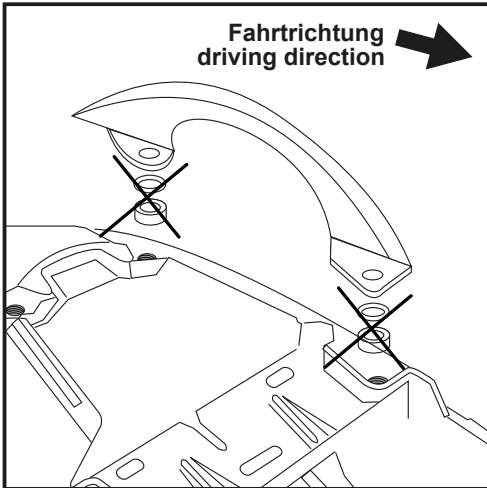
KAWASAKI Versys 650
(2010-2014)

Artikel Nr.: / Item-no.:

6602510 01 01 schwarz/black



DE MONTAGEANLEITUNG
GB MOUNTING INSTRUCTIONS



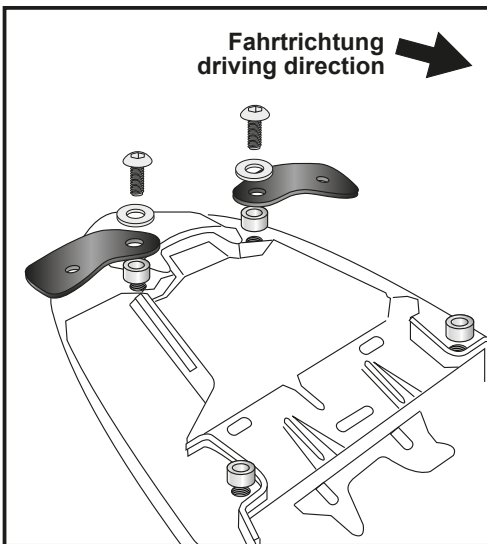
1

Vorbereitende Arbeiten:

Sitzbank und seitliche Verkleidungsteile (lackiert) demontieren.
Haltegriffe demontieren.
Die Blinker verbleiben in der Originalposition.
Die originalen Stahldistanzen aus den Haltepunkten der Haltegriffe demontieren, sie entfallen.
Ebenso entfallen die oberen Gummiringe

Preparing:

Unmount seat and handrails.
Unmount side sections of the rear cover.
Blinkers remain in their original position.
Not needed any more:
the original steel spacer from the handrails and rubber rings.



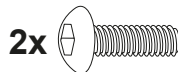
2

Montage der Adapterlaschen links und rechts:

Anstelle der Originaldistanzen die mitgelieferten Stahldistanzen $\varnothing 14 \times \varnothing 10 \times 7$ einsetzen.
Die Adapterlaschen werden an den hinteren Verschraubungspunkten mit den Linsenkopfschrauben M 8 x 30, Karosseriescheiben $\varnothing 8,4 \times \varnothing 24 \times 2$ mm verschraubt.

Fastening of the adapters left+right:

Use new steel spacer $\varnothing 14 \times \varnothing 10 \times 7$ instead of the original spacer.
The mounting struts will be fixed with filister head screw M 8 x 30 and body washer $\varnothing 8,4 \times \varnothing 24 \times 2$ mm.



Minirack

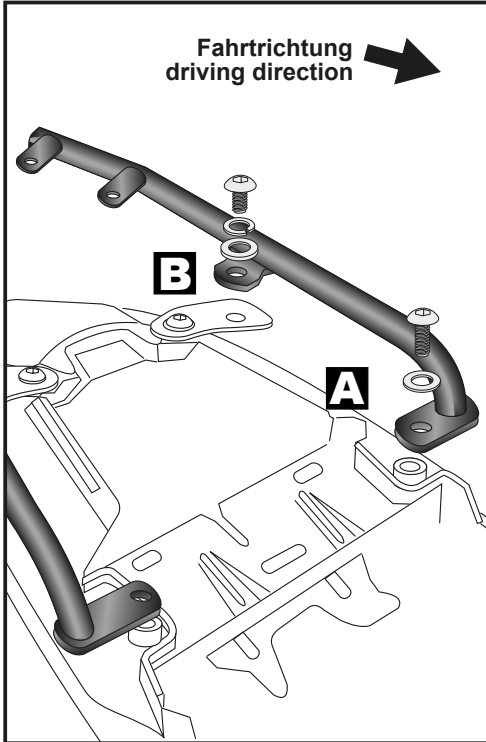
KAWASAKI Versys 650
(2010-2014)

Artikel Nr.: / Item-no.:

6602510 01 01 schwarz/black



DE MONTAGEANLEITUNG
GB MOUNTING INSTRUCTIONS



3

Montage der Rohrstreben links/rechts: _____

A Die Rohrstreben werden vorn mit den Linsenkopfschrauben M 8 x 30 und U-Scheiben Ø8,4 verschraubt.

B Die hinteren Haltelaschen werden an dem Gewinde der Adapterlaschen mit den Linsenkopfschrauben 8 x 16, Sprengring Ø8,4 und U-Scheiben Ø8,4 x Ø17 x 3 verschraubt.

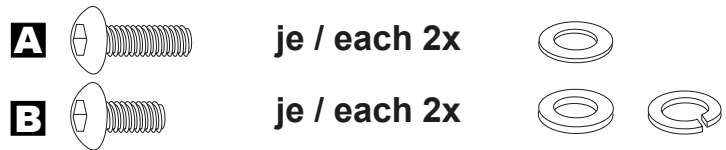
Der Sprengring entfällt, wenn gleichzeitig der Lock-it-Kofferträger montiert wird.

Fastening of the pipe strut left:

A at point A with filister head screw M 8 x 30 and washer Ø8,4.

B at point B with filister head screw M8 x 16, lock ring Ø8,4 and washer Ø8,4 x Ø17 x 3.

Lock ring is not used if assembling with the side carrier.



Montage der Alupalette: _____

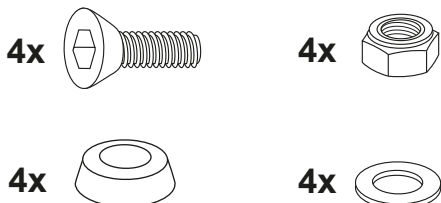
Auf den zuvor montierten Rohrstreben mit den Senkschrauben M6x20 und Senkscheiben M6.

Von unten mit den selbstsichernden Muttern M6 sowie U-Scheiben Ø6,4 verschrauben.

Nun alle Teile festziehen.

Fastening of the alu plate: _____

At the pipe struts with countersunk head screws M6x20 and countersunk washers M6. Secure it with self lock nuts M6 and washers Ø6,4



4

Symbolbild / Example image

