

Montage / Austausch
Halteschloss für GOBI Seitenkoffer
Fastening / Changing
Holding lock for GOBI side case



Artikel Nr.: / Item-no.:

710111 00 09 silber/silver

DE INHALT
GB CONTENTS

1x	Kofferhalteschloss mit Schließzylinder	1x	Lock for case with cylinder
1x	Schlüssel	1x	Key
2x	Spreiznieten 4 x 14	2x	Rivets 4 x 14
2x	Blindnieten 4 x 16	2x	Rivets 4 x 16

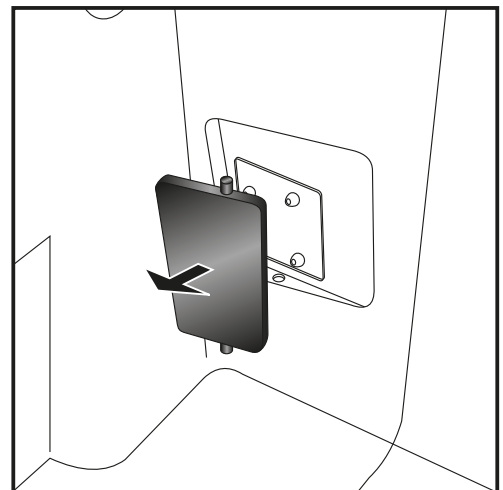
DE MONTAGEANLEITUNG
GB MOUNTING INSTRUCTIONS

Vorbereitende Arbeit:

Im Kofferinneren die schwarze Blende abnehmen.

Preparation:

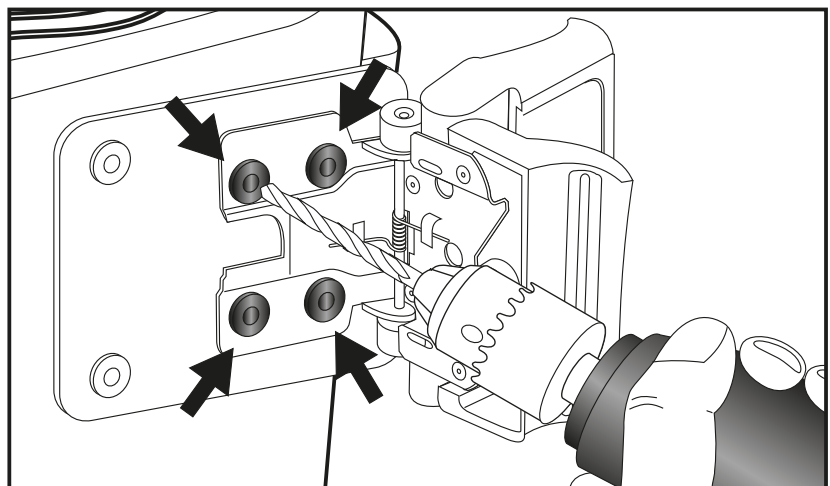
Remove the plastic cover inside the case.



Zuerst die 4 Nieten ausbohren und entfernen mit denen das Kofferhalteschloss am Koffer befestigt ist. Bohrergröße: 4mm.

Drill through the four rivets, which hold the lock to remove them.

Bore diameter: 4mm



061217171220060821

Montage / Austausch
Halteschloss für GOBI Seitenkoffer
Fastening / Changing
Holding lock for GOBI side case



Artikel Nr.: / Item-no.:
710111 00 09 silber/silver

DE MONTAGEANLEITUNG
GB MOUNTING INSTRUCTIONS

Das neue Halteschloss mit den beiliegenden Nieten befestigen.

ACHTUNG:

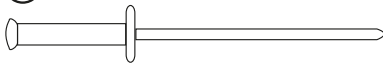
Unbedingt auf die Verwendung der korrekten Nieten achten:
Die Spreiznieten ③ an der außenliegenden Seite und die Popnieten ④ an der innenliegenden Seite verwenden.

Rivet the lock for case with the new rivets as shown.

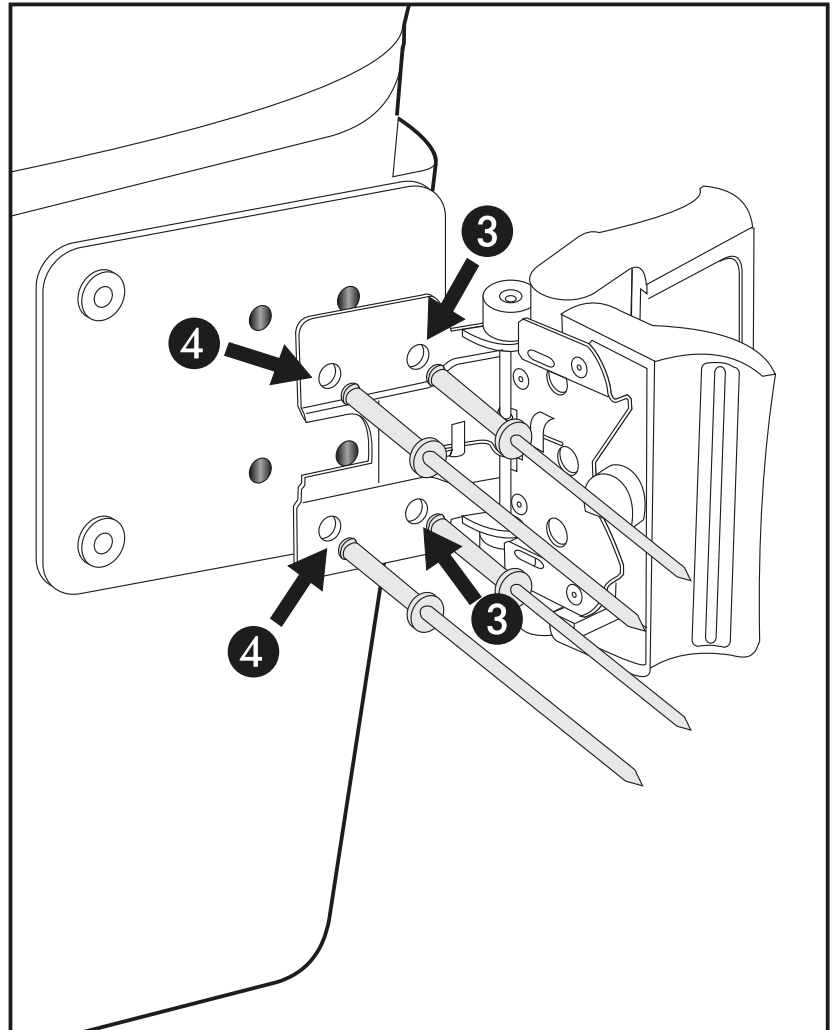
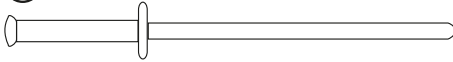
NOTICE:

There are two kinds of rivets:
The little ones ③ for the outside fixing, the bigger ones ④ for the inside fixing.

③ Spreiznieten/rivets 4 x 14



④ Blindnieten/rivets 4 x 16



Hepco & Becker GmbH
An der Steinmauer 6
D-66955 Pirmasens
Germany

Tel.: +49 (0)6331 - 1453 - 100
Fax: +49 (0)6331 - 1453 - 120
eMail: vertrieb@hepco-becker.de
www.hepco-becker.de