

MOTORSCHUTZPLATTE / SKID PLATE

KTM 890 SMT

(2023-)

Art.Nr./Item-no.:

8107655 00 01 schwarz/black



Inhalt

1x 700013639 Motorschutzplatte

1x 700013640 Halter unten

1x 700013641 Halter links

1x 700013642 Halter rechts

1x 700013643 Schraubensatz:

- 2 Zylinderschraube M6x18
- 2 Zylinderschraube M6x20
- 3 Zylinderschraube M8x20
- 1 Zylinderschraube M8x45
- 1 Zylinderschraube M8x35
- 2 Senkschraube M8x25
- 1 Aludistanz Ø15xØ9x10
- 1 Aludistanz Ø15xØ9x20
- 5 U- Scheibe Ø8,4
- 4 U- Scheibe Ø6,4
- 2 Senkscheibe M8

Content

1x 700013639 Skid plate

1x 700013640 Holder bottom

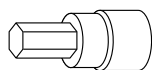
1x 700013641 Holder left

1x 700013642 Holder right

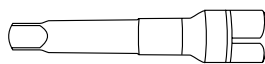
1x 700013643 Screw kit:

- 2 Allen screw M6x18
- 2 Allen screw M6x20
- 3 Allen screw M8x20
- 1 Allen screw M8x45
- 1 Allen screw M8x35
- 2 Countersunk screw M8x25
- 1 Alu spacer Ø15xØ9x10
- 1 Alu spacer Ø15xØ9x20
- 5 Washer Ø8,4
- 4 Washer Ø6,4
- 2 Countersunk washer M8

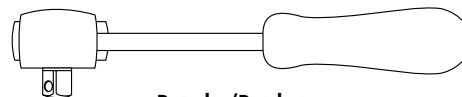
Benötigte Werkzeuge / Required tools



Set



Verlängerung/extension



Ratsche/Ratchet

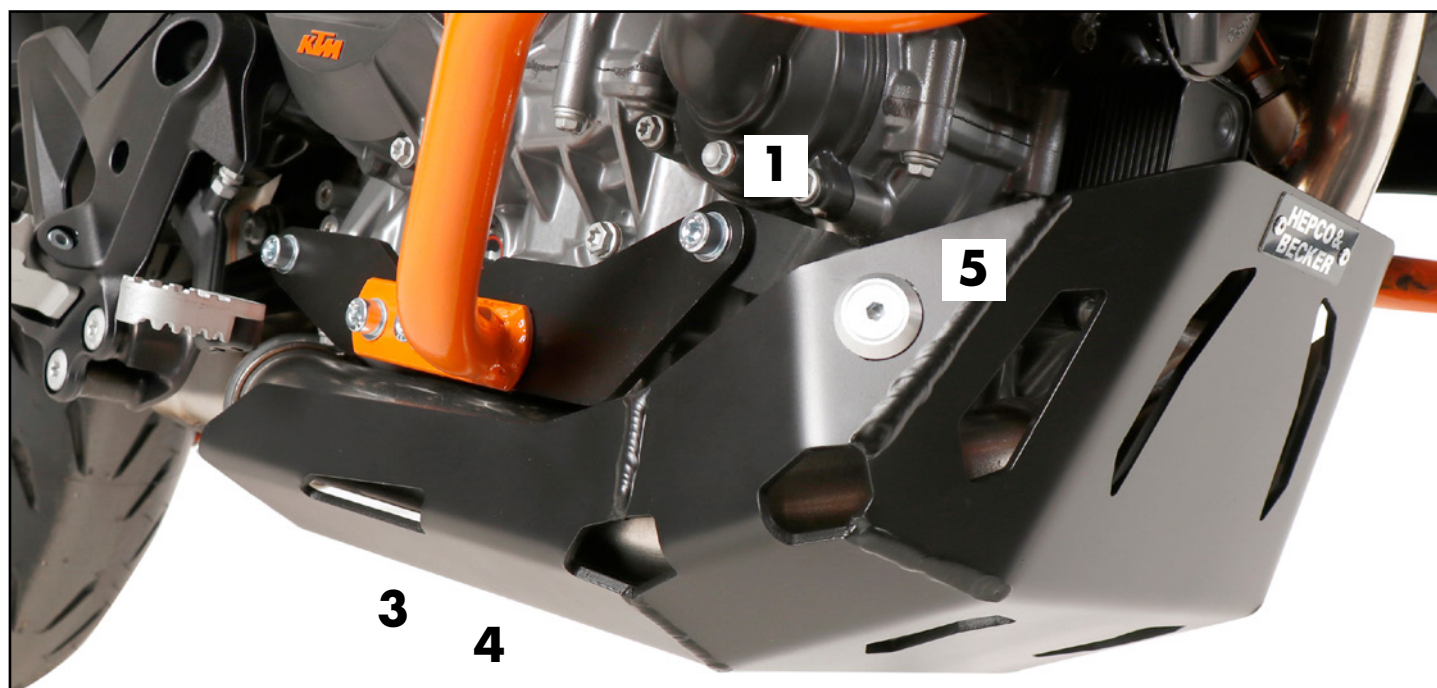


Abbildung zeigt auch den Motorschutzbügel 5017655 orange
Image also shows the engine guard 5017655 orange

Wichtig / Important:

Beachten Sie die in Ihrem Land geltenden Zulassungsbestimmungen.
Für den Bereich der BRD gilt: Ein Eintrag in die Fahrzeugpapiere ist nicht erforderlich.

Wir empfehlen, die Montage in einer Fachwerkstatt durchführen zu lassen. Bei der Montage, alle zugänglichen Schrauben vorerst nur locker andrehen, sodass eine spannungsfreie Montage gewährleistet wird. Beim Anziehen der Schrauben, Anzugsmomente beachten.

We recommend having the installation carried out in a professional workshop. During installation, tighten all accessible screws loosely at first to ensure tension-free installation. When tightening the screws, observe the tightening torques.

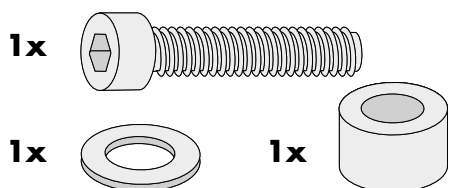
Montageanleitung / Installation Instruction

Montage des Halters vorne rechts:

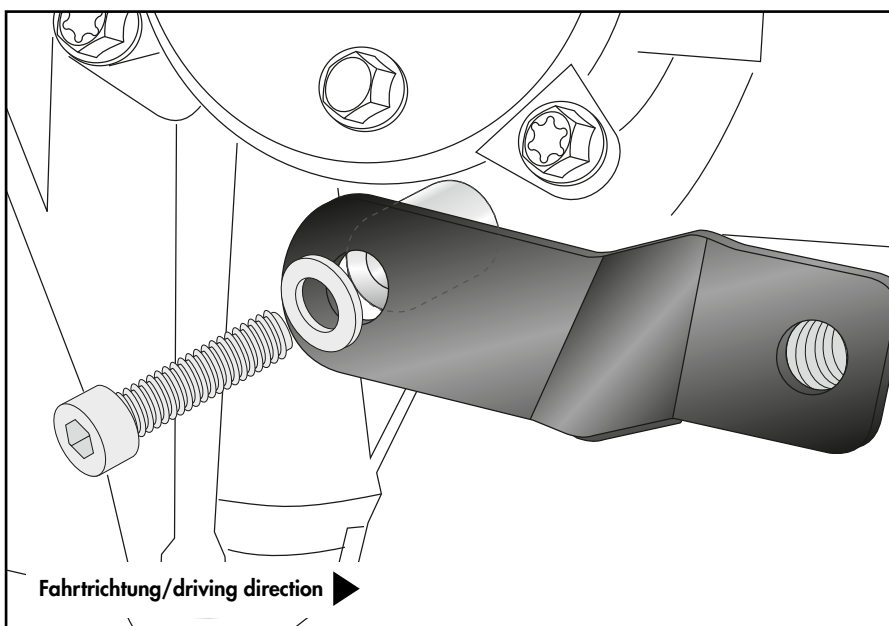
Mit der Zylinderschraube M8x45 und U-Scheibe Ø8,4.
Zwischen Halter und Motorblock die Aludistanz Ø15xØ9x20 fügen.

Fastening of the holder front right:

With the allen screw M8x45 and washer Ø8,4.
Insert the alu spacer Ø15xØ9x20 between the bracket and the engine block.



1

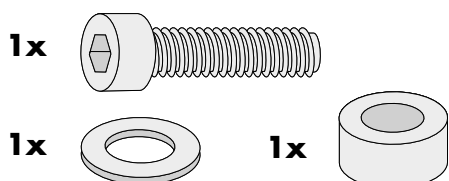


Montage des Halters vorne links:

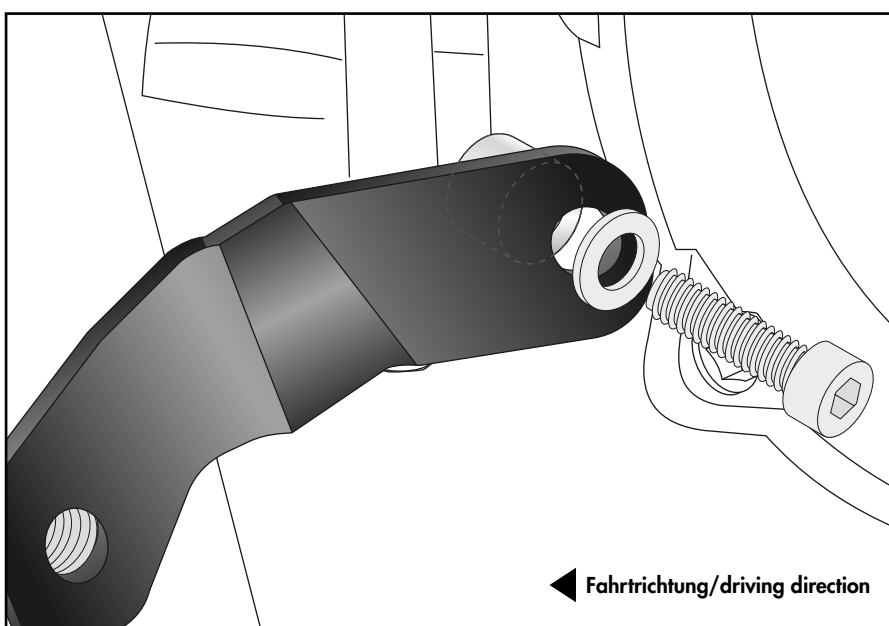
Mit der Zylinderschraube M8x35 und U-Scheibe Ø8,4.
Zwischen Halter und Motorblock die Aludistanz Ø15xØ9x10 fügen.

Fastening of the holder front left:

With the allen screw M8x35 and washer Ø8,4.
Insert the alu spacer Ø15xØ9x10 between the bracket and the engine block.



2



Montageanleitung / Installation Instruction

Montage des Halters unten:

Vorne: ①

Mit den Zylinderschrauben M6x20 und U-Scheiben Ø6,4.

Hinten: ②

Mit den Zylinderschrauben M6x18 und U-Scheiben Ø6,4.

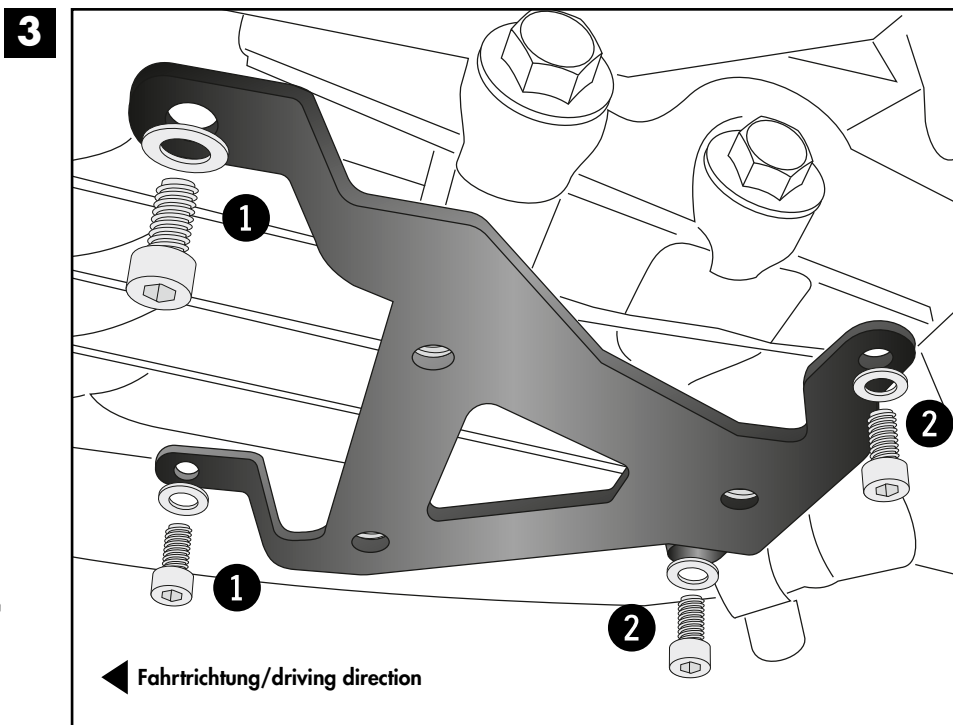
Fastening of the holder bottom:

Front: ①

With the allen screws M6x20 and washers Ø6,4.

Rear: ②

With the allen screws M6x18 and washers Ø6,4.



Montage der Motorschutzplatte unten:

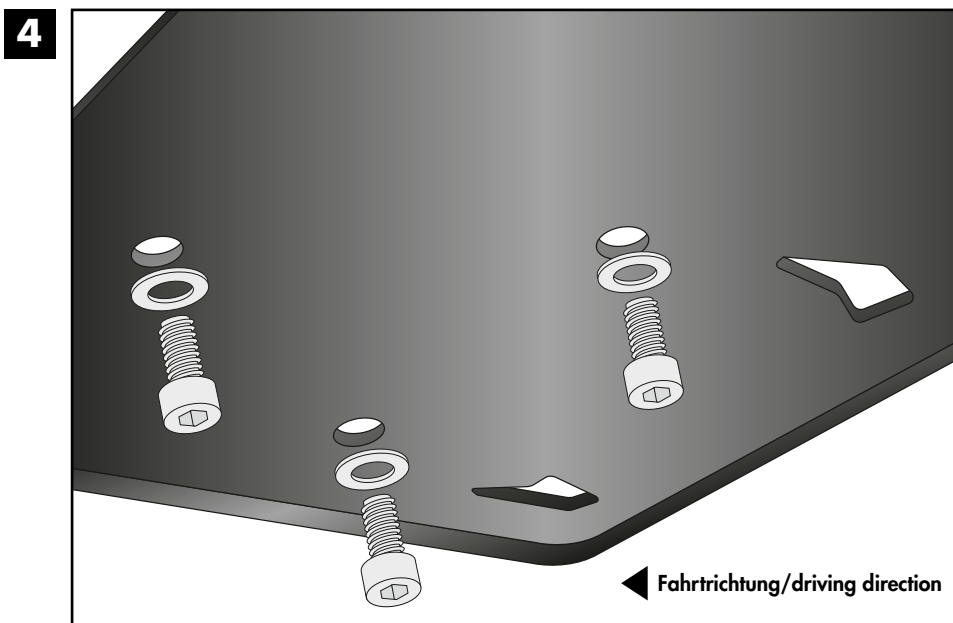
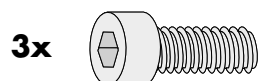
Am montierten Halter.

Hierfür die Zylinderschrauben M8x20 und U-Scheiben Ø8,4 verwenden.

Fastening of the skid plate bottom:

On the mounted holder.

Use the allen screws M8x20 and washers Ø8,4.



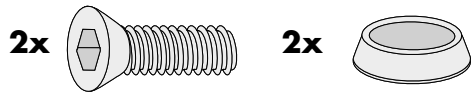
Montageanleitung / Installation Instruction

Montage der Motorschutzplatte vorne rechts/links:

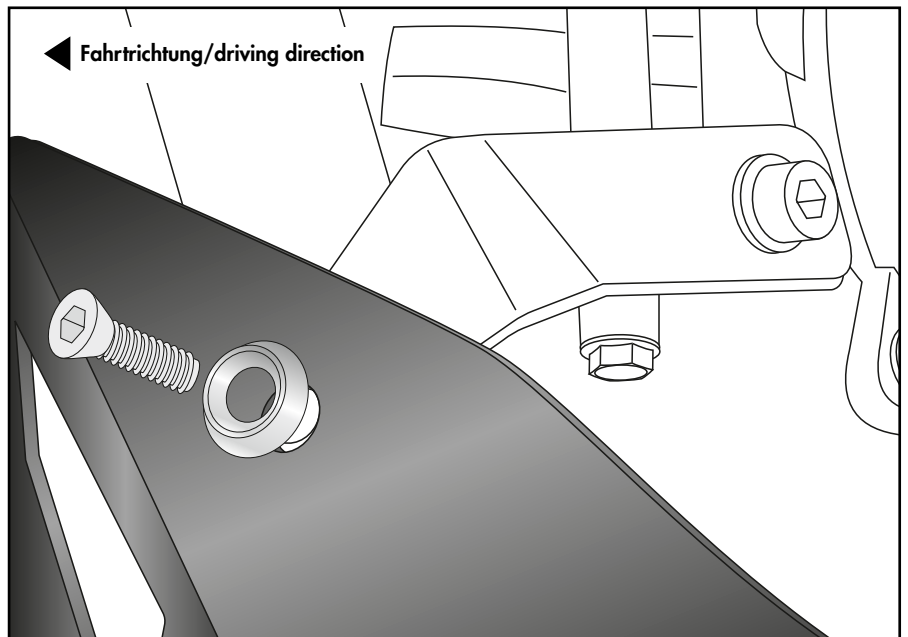
An den montierten Haltern mit den Senkschrauben M8x25 und Senkscheiben M8.

Fastening of the skid plate front right/left:

On the mounted holders with the countersunk screws M8x25 and countersunk washers M8.



5



Achtung / Attention:

Nach der Montage alle Verschraubungen auf festen Sitz kontrollieren! Abgebaute Teile wieder montieren. Bitte beachten Sie unsere beigefügten Serviceinformationen.

Control all screw connections after the assembling for tightness! Reassemble the dismantled parts. Please notice our enclosed service information.

Weiteres Zubehör für dieses Modell auf www.hepco-becker.de / More accessories for this model see www.hepco-becker.de

HEPCO&BECKER GmbH | An der Steinmauer 6 | 66955 Pirmasens | Germany | Tel. +49 6331 1453100 | Fax: +49 6331 1453 120 | Mail: vertrieb@hepco-becker.de