

# TANKSCHUTZBÜGEL SOLID / TANK GUARD SOLID



**TRIUMPH Tiger 900/Rally/GT/Pro**  
(2020-2023)


**TRIUMPH Tiger 850 Sport**  
(2021-)


Art.Nr./Item-no.: **5097605 00 01** schwarz/black

Art.Nr./Item-no.: **5097613 00 01** schwarz/black

Art.Nr./Item-no.: **5097605 00 03** weiß/white

Art.Nr./Item-no.: **5097613 00 03** weiß/white

Art.Nr./Item-no.: **5097605 00 22** 

Art.Nr./Item-no.: **5097613 00 22** 

## Inhalt

- 1 700011477 Tankschutzbügel links schwarz
- 1 700011478 Tankschutzbügel rechts schwarz
- 1 700010998 Haltewinkel links schwarz
- 1 700010999 Haltewinkel rechts schwarz  
oder
- 1 700011479 Tankschutzbügel links weiß
- 1 700011480 Tankschutzbügel rechts weiß
- 1 700011063 Haltewinkel links weiß
- 1 700011064 Haltewinkel rechts weiß  
oder
- 1 700011747 Tankschutzbügel links Edelstahl
- 1 700011748 Tankschutzbügel rechts Edelstahl
- 1 700010998 Haltewinkel links schwarz
- 1 700010999 Haltewinkel rechts schwarz
  
- 1 700012864 Halteadapter
- 1 700011481 Schraubensatz:
  - 1 Sechskantschraube M10x1,25x110 **10.9**
  - 1 Sechskantschraube M10x1,25x90 **10.9**
  - 2 Sechskantschraube M8x60
  - 1 Zylinderschraube M10x1,25x60
  - 1 Zylinderschraube M10x1,25x55
  - 2 Zylinderschraube M8x40
  - 2 Zylinderschraube M6x12
  - 2 Zylinderschraube M6x16
  - 1 Linsenschraube M8x20
  - 2 Selbstsichernde Mutter M5
  - 2 Selbstsichernde Mutter M6
  - 2 U-Scheibe Ø10,5
  - 5 U-Scheibe Ø8,4
  - 6 U-Scheibe Ø6,4
  - 2 Karosseriescheibe Ø5,4xØ15
  - 1 Stahldistanz Ø20xØ11x48 schwarz
  - 1 Stahldistanz Ø20xØ11x20 schwarz
  - 2 Aludistanz Ø18x9x7
  - 1 Verbindungsstück Ø25
  - 4 Kabelbinder klein
  - 2 Abdeckkappe M10 flach

## Content

- 1 700011477 Tank guard left black
- 1 700011478 Tank guard right black
- 1 700010998 Mounting bracket left black
- 1 700010999 Mounting bracket right black  
or
- 1 700011479 Tank guard left white
- 1 700011480 Tank guard right white
- 1 700011063 Mounting bracket left white
- 1 700011064 Mounting bracket right white  
or
- 1 700011747 Tank guard left Stainless steel
- 1 700011748 Tank guard right Stainless steel
- 1 700010998 Mounting bracket left black
- 1 700010999 Mounting bracket right black
  
- 1 700012864 Holding adapter
- 1 700011481 Screw kit:
  - 1 Hexagon screw M10x1,25x110 **10.9**
  - 1 Hexagon screw M10x1,25x90 **10.9**
  - 2 Hexagon screw M8x60
  - 1 Allen screw M10x1,25x60
  - 1 Allen screw M10x1,25x55
  - 2 Allen screw M8x40
  - 2 Allen screw M6x12
  - 2 Allen screw M6x16
  - 1 Filister head screw M8x20
  - 2 Self lock nut M5
  - 2 Self lock nut M6
  - 2 Washer Ø10,5
  - 5 Washer Ø8,4
  - 6 Washer Ø6,4
  - 2 Body washer Ø5,4xØ15
  - 1 Steel spacer Ø20xØ11x48 black
  - 1 Steel spacer Ø20xØ11x20 black
  - 2 Alu spacer Ø18x9x7
  - 1 Connector Ø25
  - 4 Cable tie small
  - 2 Cover cap M10 flat



### **Wichtig / Important:**

Beachten Sie die in Ihrem Land geltenden Zulassungsbestimmungen.

Für den Bereich der BRD gilt: Ein Eintrag in die Fahrzeugpapiere ist nicht erforderlich.

Wir empfehlen, die Montage in einer Fachwerkstatt durchführen zu lassen. Bei der Montage, alle zugänglichen Schrauben vorerst nur locker andrehen, sodass eine spannungsfreie Montage gewährleistet wird. Beim Anziehen der Schrauben, Anzugsmomente beachten.

We recommend having the installation carried out in a professional workshop. During installation, tighten all accessible screws loosely at first to ensure stress-free installation. When tightening the screws, observe the tightening torques.



### **Achtung / Attention:**

Eine Seite nach der anderen montieren. Ansonsten besteht die Gefahr, dass sich der Motor absenkt!  
Mit der rechten Seite beginnen.

Mount one side after the other. Otherwise, there is the risk that the engine block change position!  
Start with the right side.

### **Vorbereitende Maßnahmen / Preparatory actions**

Jeweils rechts und links das Verkleidungsblech, die darunterliegende Schraube der Rahmenbefestigung sowie die Schraube der hinteren Rahmenbefestigung entfernen, Schrauben entfallen. (Abb. A)

Sollten Zusatzscheinwerfer montiert sein, die Stecker trennen und diese samt Halterung entfernen (Abb. B).

Nun die Scheinwerfer von der Halterung entfernen, hierfür vorab die Blende entfernen, die Halterung sowie die Schrauben entfallen.  
Die Schrauben M5 der Scheinwerfer werden wiederverwendet.

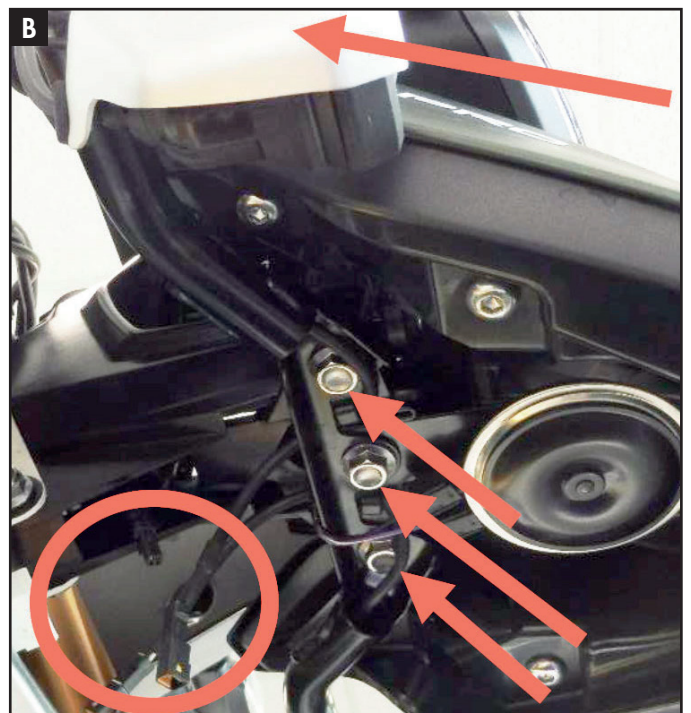
Sollten keine Zusatzscheinwerfer montiert sein, so müssen die beiden äußeren Schrauben unterhalb der Hupe entfernt werden, diese entfallen. (Abb. B)

Remove the metal cover on the right and left side and the screw underneath it from the frame fastening. (pic. A)

If auxiliary lights are mounted, disconnect the plugs and remove them together with the bracket (pic. B).

Now remove the headlights from the bracket (before dismantling the cover), the bracket and the screws are omitted. The M5 screws of the headlights are reused.

If no auxiliary lights are fitted, the two outer screws below the horn must be removed, these are obsolete. (pic. B)

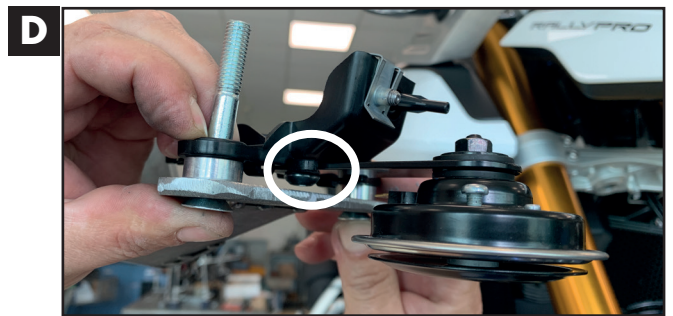
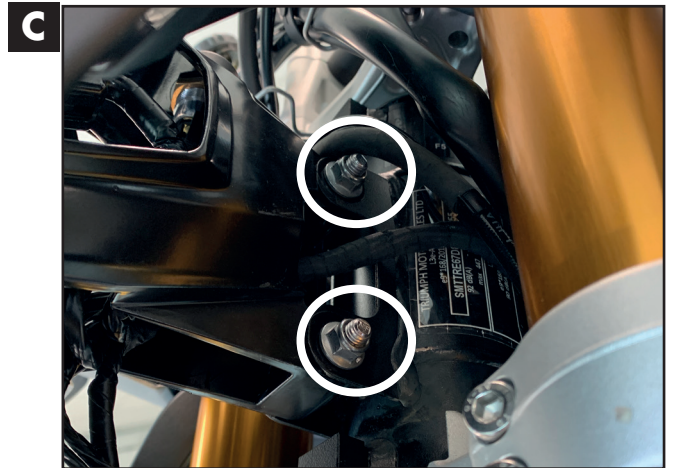


Die zwei Schrauben mit Mutter der Cockpithalterung entfernen, die Schrauben entfallen, die Muttern werden wiederverwendet.

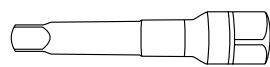
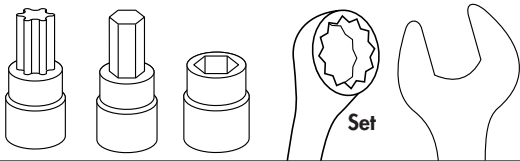
Remove the two screws with nut of the cockpit bracket, the screws are omitted, the nuts are reused.

Vorab mit der Linsenschraube M8x20 und U-Scheibe Ø8,4 die Hupenhalterung mit der Hupe befestigen.

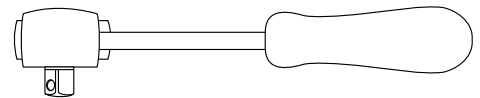
First fix the horn holder with the horn using the fillister head screw M8x20 and washer Ø8.4.



### Benötigte Werkzeuge / Required tools



Verlängerung/extension



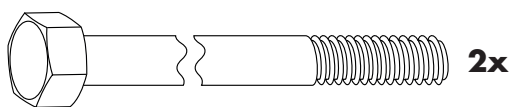
Ratsche/Ratchet

### Montage Halteadapter:

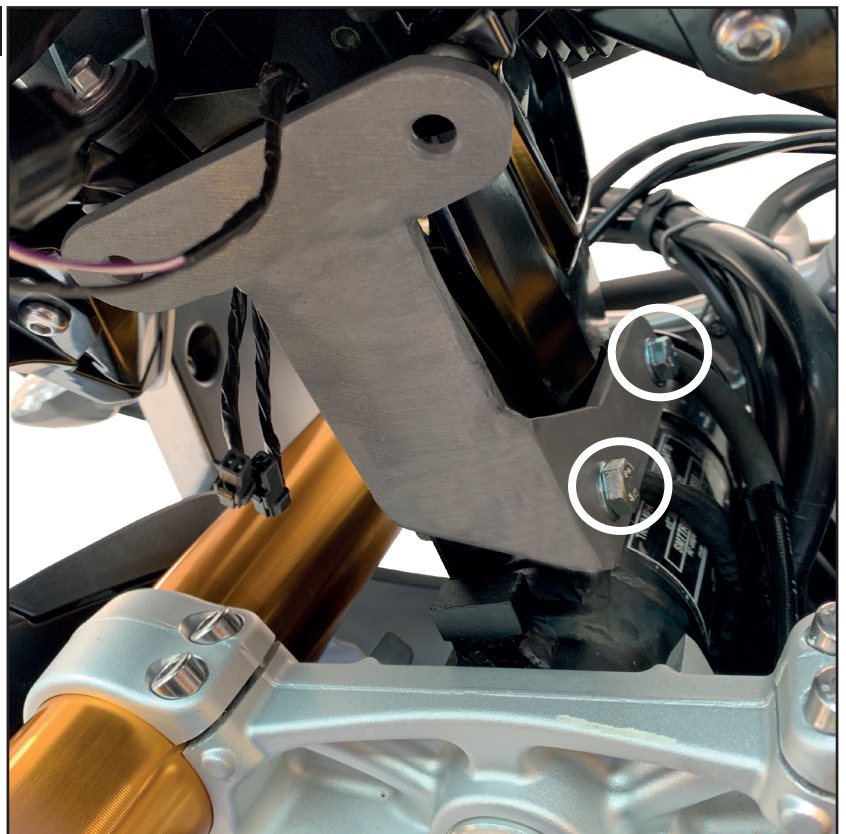
Mit den Sechskantschrauben M8x60, U-Scheiben Ø8,4 und Originalmuttern an die nun freien Bohrungen. Den Halteadapter lose anschrauben, bis der Bügel angeschraubt ist.

### Fastening of the holding adapter:

Use the hexagonal screws M8x60, washers Ø8.4 and original nuts on the now free holes. Loosely screw on the retaining adapter until the bracket is screwed on.



1



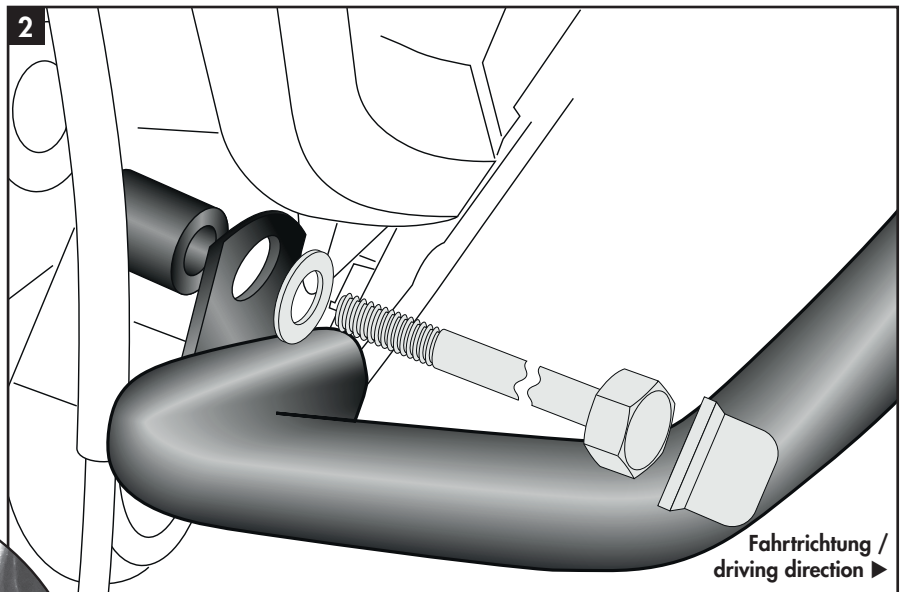
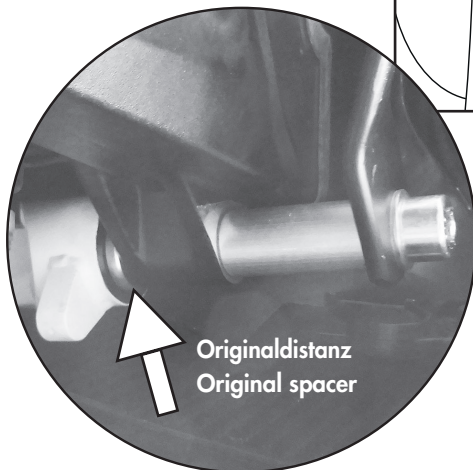
## Montageanleitung / Installation Instruction

### 2 Montage Tankschutzbügel Mitte rechts:

Mit Sechskantschraube M10x1,25x90 und U-Scheibe Ø10,5. Zwischen Lasche und Rahmen die Stahldistanz Ø20xØ11x20 fügen. Zwischen Rahmen und Gewindebohrung die Originaldistanz fügen!

#### Fastening of the tank guard center right:

With hexagon screw M10x1.25x90 and washer Ø10.5. Insert steel spacer Ø20xØ11x20 between lug and frame. Insert the original distance between frame and threaded hole!

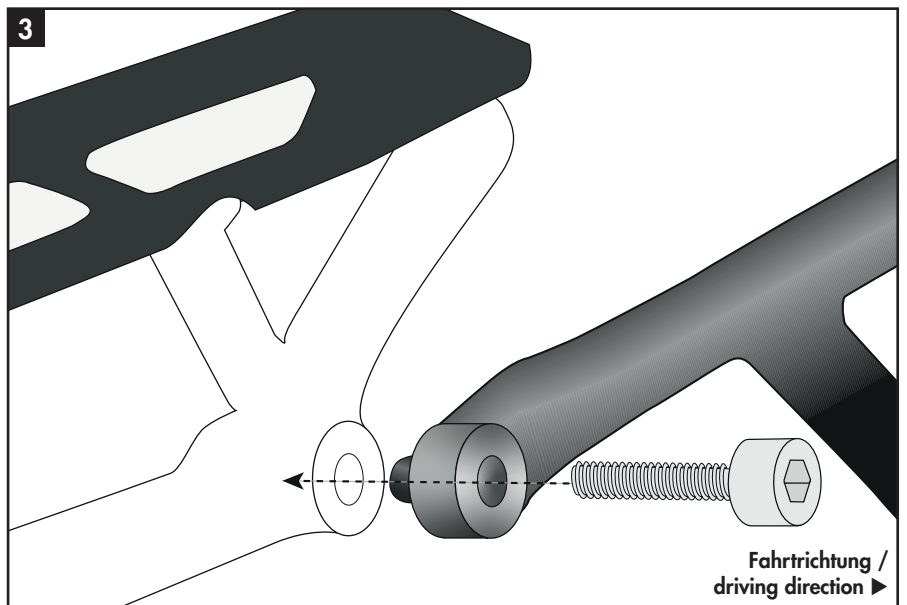


### 3 Montage Tankschutzbügel hinten rechts:

Mit Zylinderschraube M10x1,25x55.

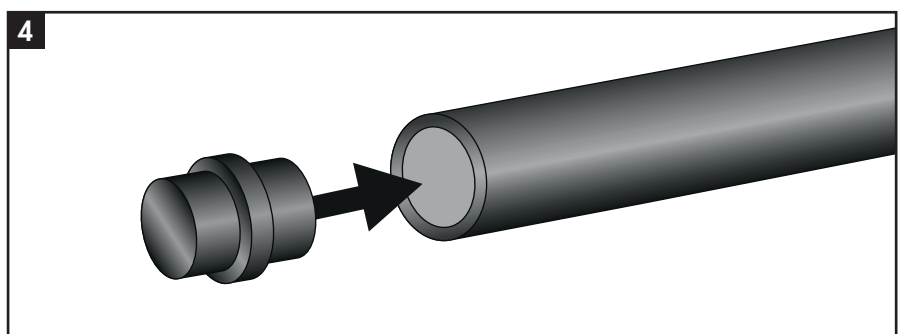
#### Fastening of the tank guard rear right:

With Allen screw M10x1.25x55.



### 4 Das Verbindungsstück Ø25 vorne in das Rohrende fügen.

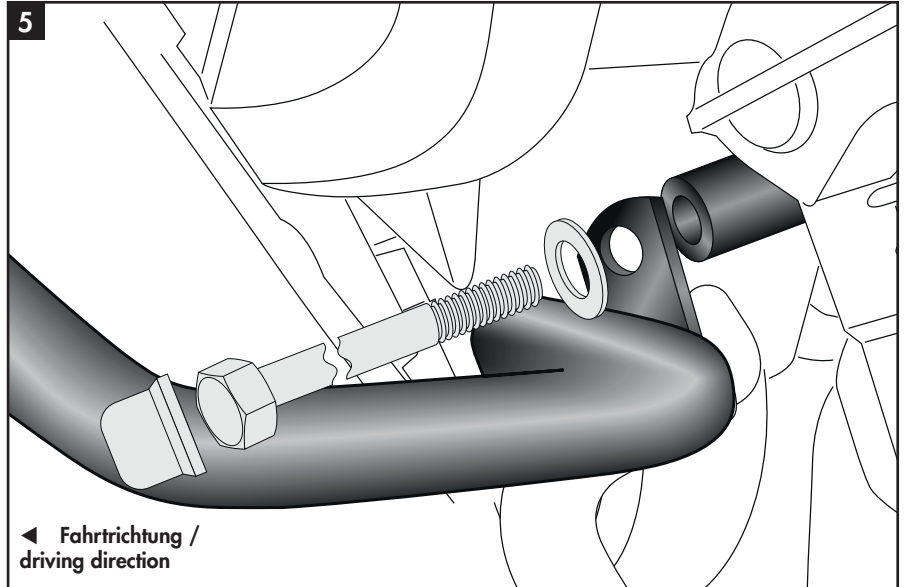
Insert the Ø25 connector into the front of the pipe end.



## Montageanleitung / Installation Instruction

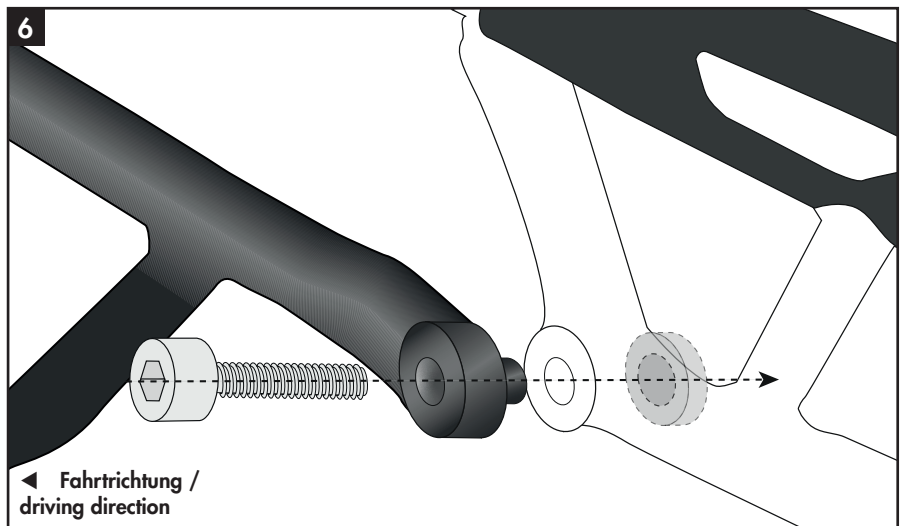
- 5 Montage Tankschutzbügel Mitte links:**  
Mit Sechskantschraube M10x1,25x110 und U-Scheibe Ø10,5. Zwischen Lasche und Rahmen die Stahldistanz Ø20xØ11x48 fügen.

**Fastening of the tank guard center left:**  
With hexagon screw M10x1.25x110 and washer Ø10.5. Insert steel spacer Ø20xØ11x48 between lug and frame.



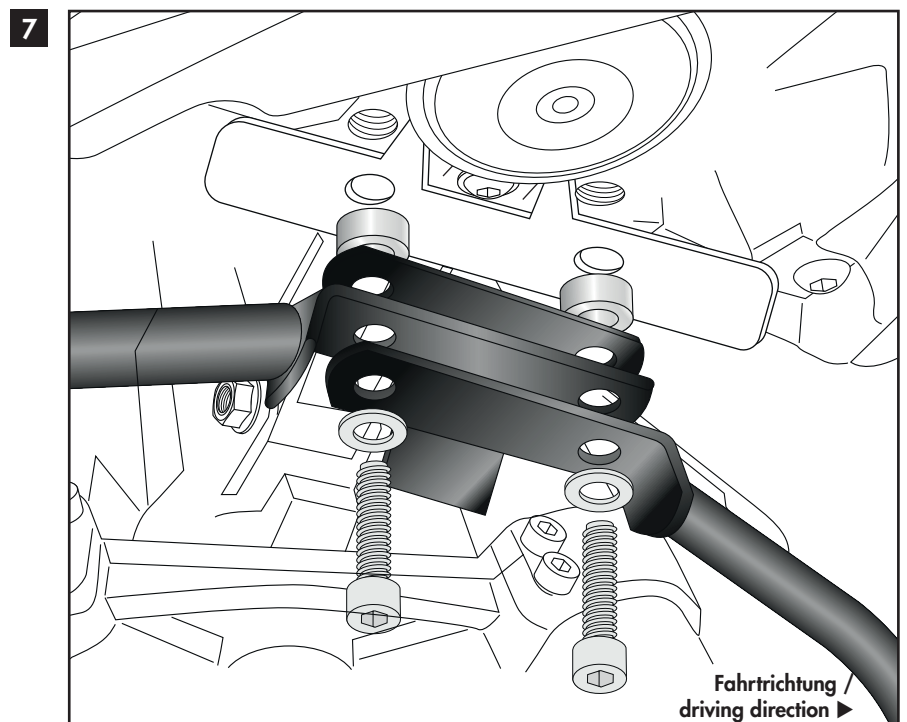
- 6 Montage Tankschutzbügel hinten links:**  
Mit Zylinderschraube M10x1,25x60. Zwischen Rahmen und Gewindebohrung die Originaldistanz fügen!

**Fastening of the tank guard rear left:**  
With Allen screw M10x1.25x60. Insert the original distance between frame and threaded hole!



- 7 Montage Tankschutzbügel vorne oben:**  
Mit den Zylinderschrauben M8x40 sowie U-Scheiben Ø8,4 an die nun freien Gewinde. Den Hupenhalter, die Aludistanzen Ø18x9x7 und die Bügel rechts und links mit dem Halteadapter, wie auf dem Bild zu sehen ist, verschrauben.

**Fastening of the tank guard front top:**  
Use the Allen screws M8x40 and washers Ø8.4 on the now free threads. Screw the horn holder, the alu spacers Ø18x9x7 and the brackets on the right and left with the holding adapter as shown in the picture.



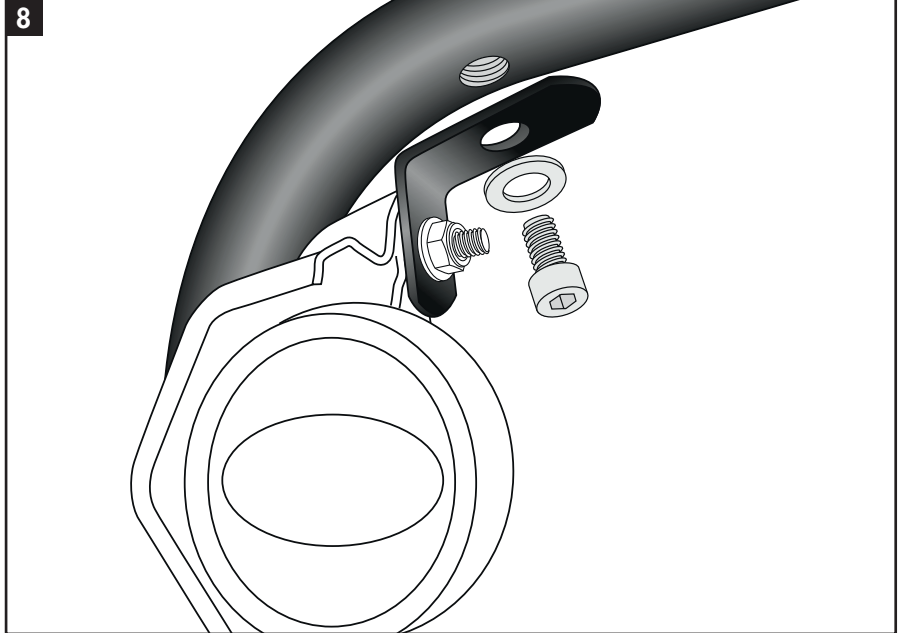
## Montageanleitung / Installation Instruction

### 8 Bei vorhandenen Zusatzscheinwerfern:

Am Tankschutzbügel mit Zylinderschrauben M6x12 und U-Scheiben Ø6,4. Die Scheinwerfer, mit den Originalschrauben, den selbstsichernden Muttern M5 sowie Karoseriescheiben Ø5,4x Ø15 an den Haltewinkeln verschrauben, die Kabel wieder verbinden und mit den Kabelbindern am Tankschutzbügel fixieren.

### If auxiliary headlamps are fitted:

At the tank guard with allen screws M6x12 and washers Ø6,4. Fix the headlights with the original screws, the self lock nuts M5 and body washers Ø5,4x Ø15 to the mounting brackets, reconnect the cables and fix them to the tank guard with the cable ties.

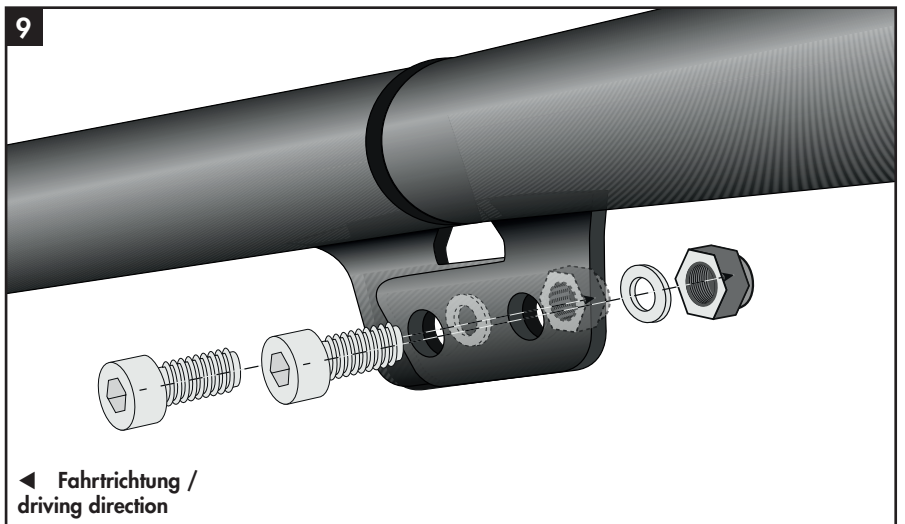


### 9 Montage Tankschutzbügel vorne unten:

Mit Zylinderschrauben M6x16, U-Scheiben Ø6,4 und selbstsichernden Muttern M6.

### Fastening of the tank guard front bottom:

With Allen screws M6x16, washers Ø6.4 and self-locking nuts M6.



### Achtung / Attention:

Nach der Montage alle Verschraubungen auf festen Sitz kontrollieren! Abgebaute Teile wieder montieren. Bitte beachten Sie unsere beigefügten Serviceinformationen.

Control all screw connections after the assembling for tightness! Reassemble the dismantled parts. Please notice our enclosed service information.

Weiteres Zubehör für dieses Modell auf [www.hepco-becker.de](http://www.hepco-becker.de) / More accessories for this model see [www.hepco-becker.de](http://www.hepco-becker.de)

HEPCO&BECKER GmbH | An der Steinmauer 6 | 66955 Pirmasens | Germany | Tel. +49 6331 1453100 | Fax: +49 6331 1453 120 | Mail: [vertrieb@hepco-becker.de](mailto:vertrieb@hepco-becker.de)