

KOFFERTRÄGER / SIDE CARRIER

festverschraubt / firmly bolted

KTM 1290 Super Adventure S/R

(2021-)

Art.Nr./Item-no.:

6537627 00 01 schwarz/black

Kofferträger asymmetrisch

Side carrier asymmetrical

Kofferempfehlung/Side case recommendation:

Xplorer 30/40, Alu Standard 30/40, Junior 30/40



Inhalt

1x 700011743 Kofferträger links

1x 700011744 Kofferträger rechts

1x 700011745 Verbindungsbügel

1x 700011746 Schraubensatz:

- 4 Linsenschraube M8x20
- 4 Linsenschraube M6x20
- 4 Zylinderschraube M6x20
- 4 U-Scheibe Ø8,4
- 8 U-Scheibe Ø6,4
- 4 Selbstsicherende Mutter M6
- 4 Schrägscheiben Ø6,4

Content

1x 700011743 Carrier left

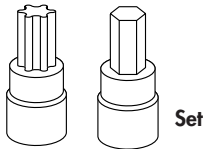
1x 700011744 Carrier right

1x 700011745 Bracing bow

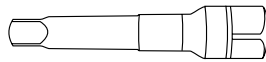
1x 700011746 Screw kit:

- 4 Filister head screw M8x20
- 4 Filister head screw M6x20
- 4 Allen screw M6x20
- 4 Washer Ø8,4
- 8 Washer Ø6,4
- 4 Self lock nut M6
- 4 Bevelled washers Ø6,4

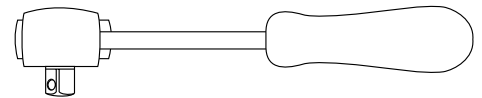
Benötigte Werkzeuge / Required tools



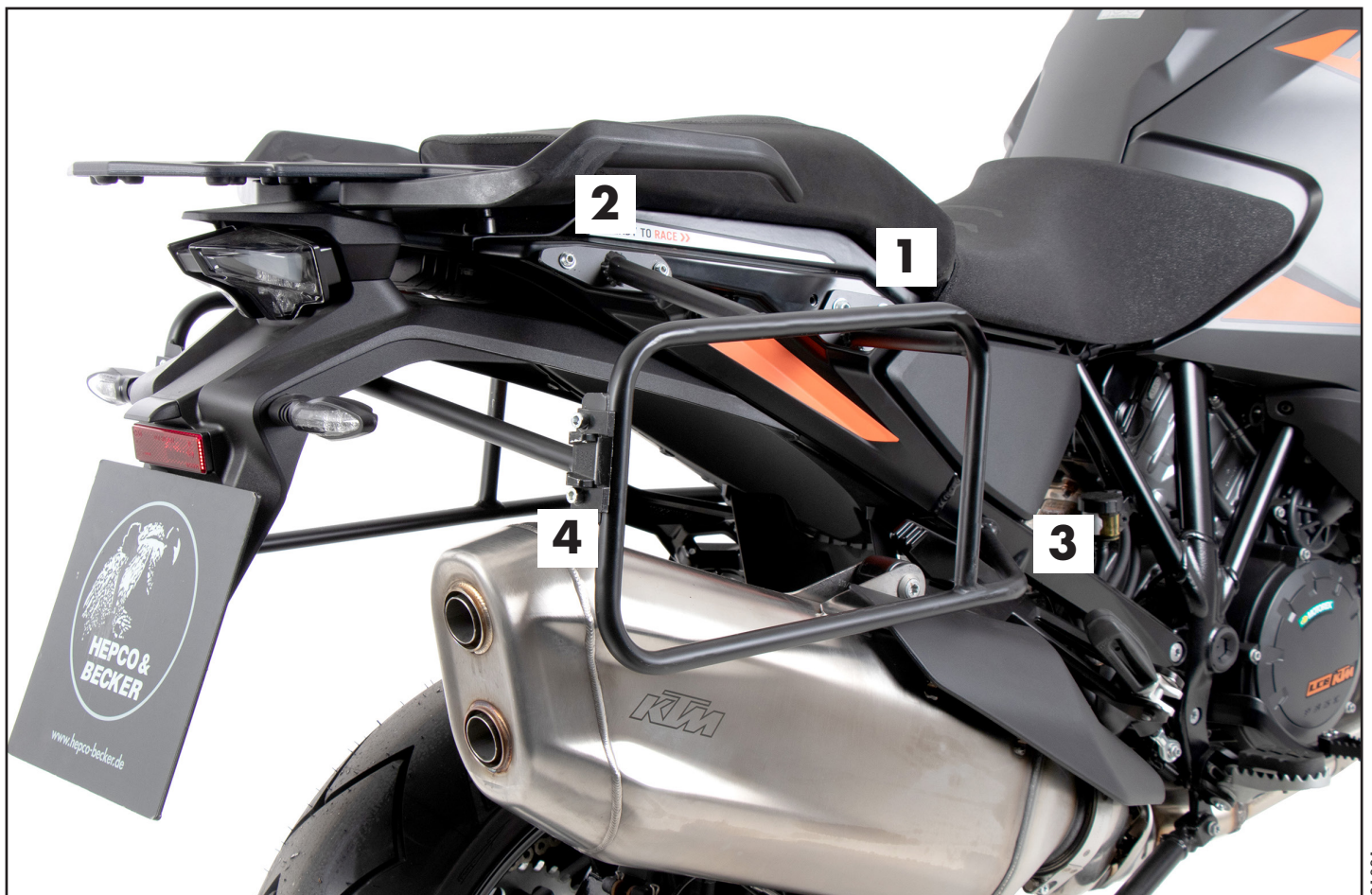
Set



Verlängerung/extension



Ratsche/Ratchet





Baubreite des Kofferträgers 57 cm
Width of the side carrier 57 cm

Kombinierbar mit Easy-/Alurack
Carrier can be combined with Easy-/Alurack



Wichtig / Important:

Beachten Sie die in Ihrem Land geltenden Zulassungsbestimmungen.
Für den Bereich der BRD gilt: Ein Eintrag in die Fahrzeugpapiere ist nicht erforderlich.

Wir empfehlen, die Montage in einer Fachwerkstatt durchführen zu lassen. Bei der Montage, alle zugänglichen Schrauben vorerst nur locker andrehen, sodass eine spannungsfreie Montage gewährleistet wird. Beim Anziehen der Schrauben, Anzugsmomente beachten.

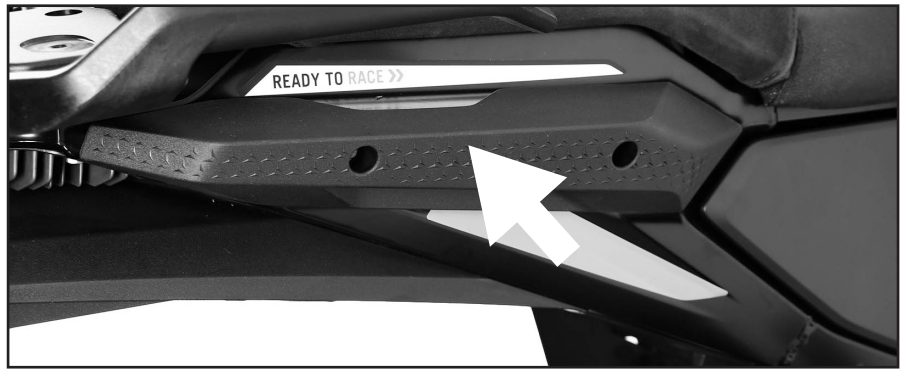
We recommend having the installation carried out in a professional workshop. During installation, tighten all accessible screws loosely at first to ensure tension-free installation. When tightening the screws, observe the tightening torques.

Vorbereitende Maßnahmen / Preparatory actions

Die seitliche Verkleidung links und rechts am Heck demontieren, diese entfallen, ebenso die Schrauben.

Remove the side fairings on the left and right at the rear, these and the screws are obsolete.

Die Soziusfußrasten lösen.
Loosen the pillion footrests.



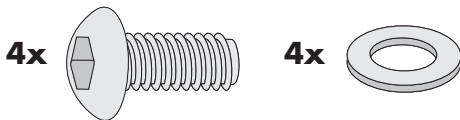
Montageanleitung / Installation instruction

Träger vorne rechts/links:

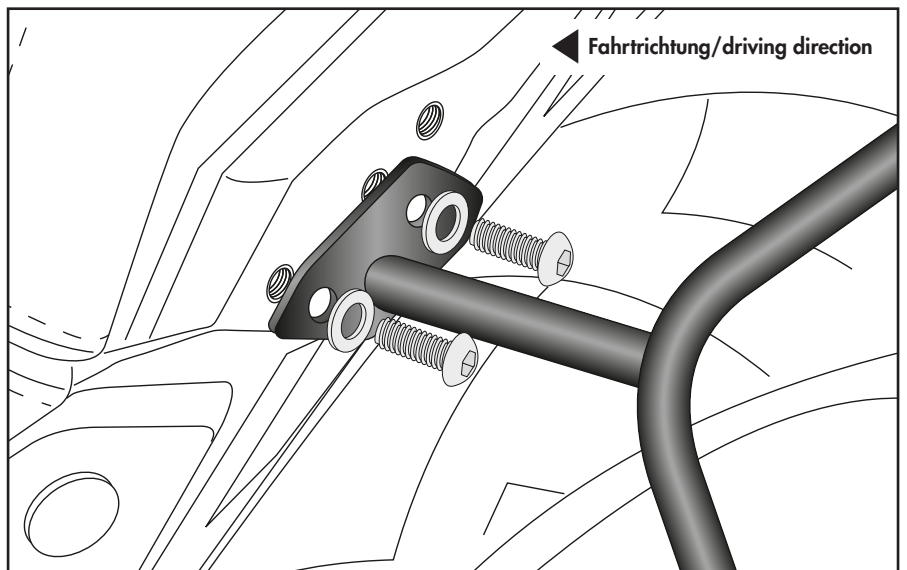
An den nun freien Gewinden mit den Linsenschrauben M8x20 und U-Scheiben Ø8,4.

Carriers front right/left:

At the now free threads with filister head screws M8x20 and washers Ø8,4.



1

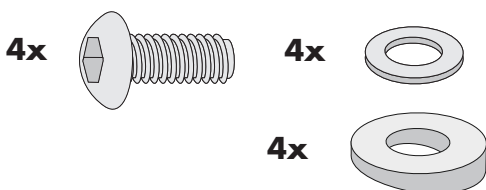


Träger hinten rechts/links:

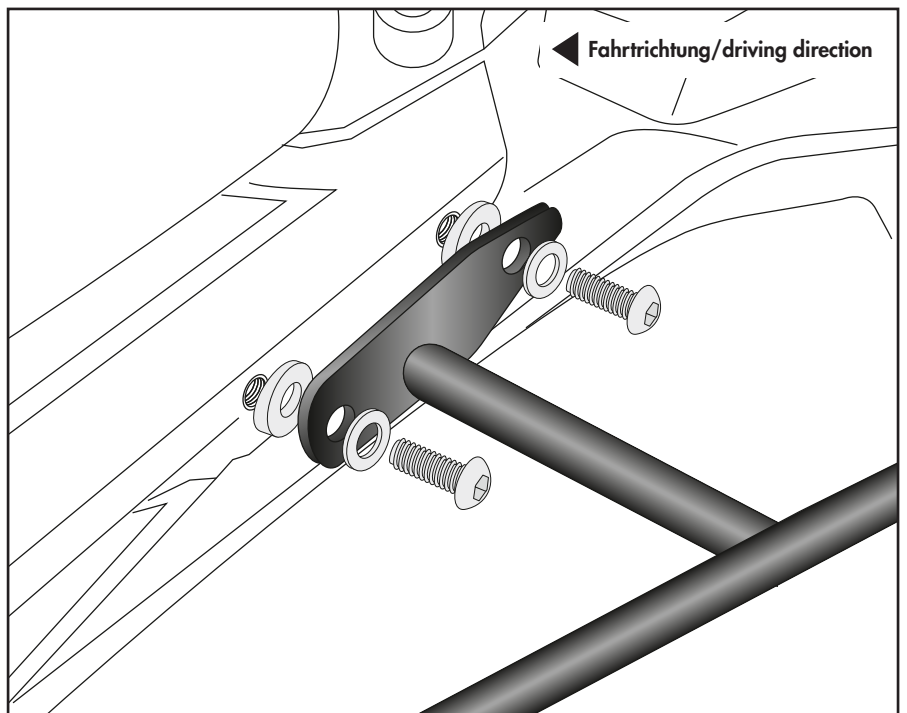
An den nun freien Gewinden mit den Linsenschrauben M6x20 und U-Scheiben Ø6,4. Schrägscheiben Ø6,4 zwischen Lasche und Gewinde fügen und so ausrichten, dass die Flächen plan aufliegen.

Carriers rear right/left:

At the now free threads with filister head screws M6x20 and washers Ø6,4. Insert the bevelled washer Ø6,4 between the lug and the thread and align so that the surfaces lie flat.



2



Montageanleitung / Installation Instruction

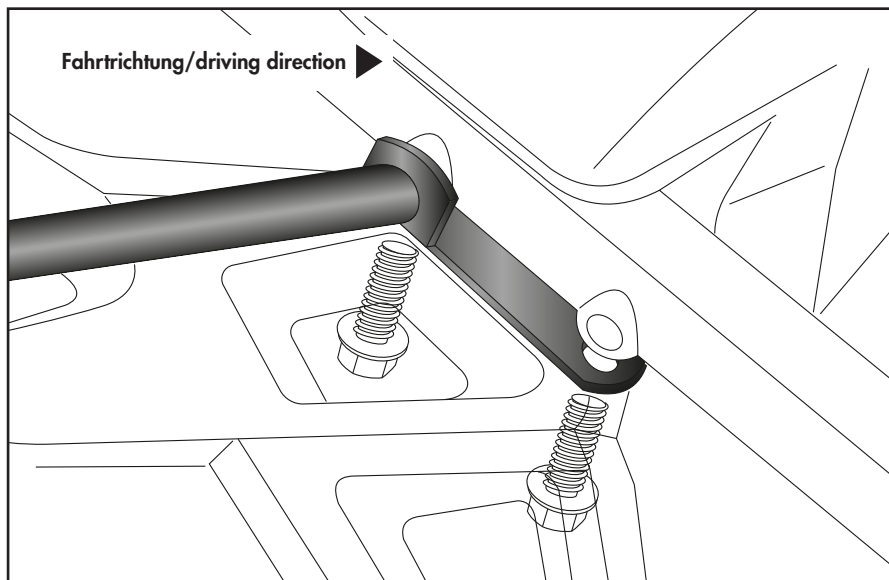
Träger unten rechts/links:

Zwischen Fußraste und Rahmen mit den originalen Schrauben.

Carriers bottom right/left:

Between footrest and frame with the original screws.

3



Montage Metalladapter zum Einhängen des Kofferhalteschlusses:

Zusammen mit dem Verbindungsbügel. Die Adapter werden mit den Zylinderschrauben M6x20, U-Scheiben $\varnothing 6,4$ und selbstsichernden Muttern M6 am Kofferträger verschraubt. Die Adapter müssen auf die Kofferschlösser ausgerichtet werden.

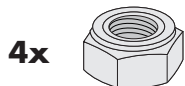
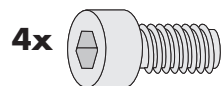
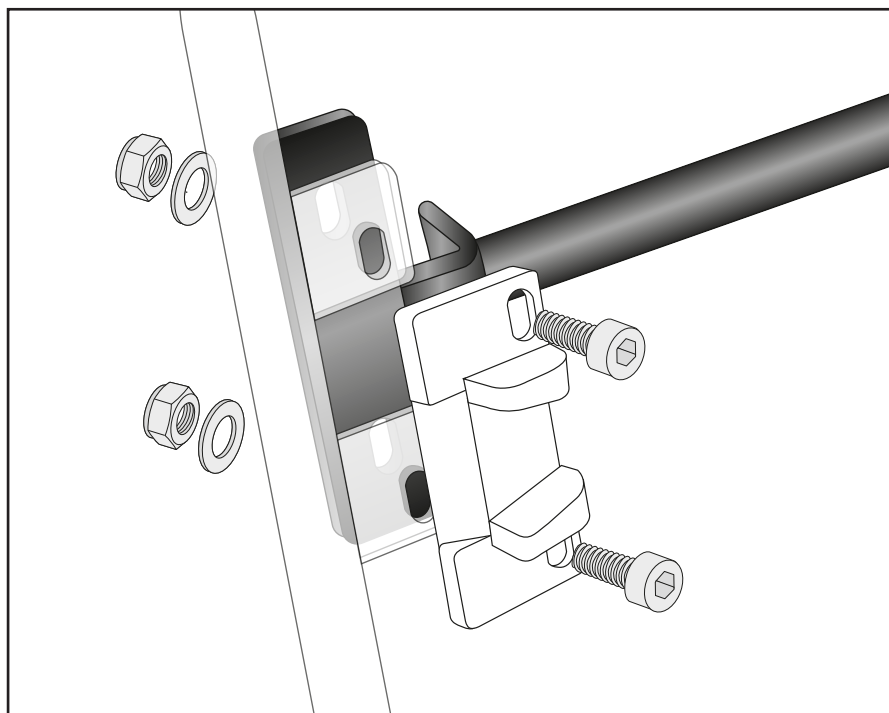
Die Metalladapter liegen den Koffern bei.

Fastening of adapter to hook in the fixing lock:

Together with the bracing bow. To mount the metal adapter on the carrier use allen screws M6x20, washers $\varnothing 6,4$ and self lock nuts M6. The adapters must be aligned with the case locks.

The adapters are enclosed with the side cases.

4



Achtung / Attention:

Nach der Montage alle Verschraubungen auf festen Sitz kontrollieren! Abgebaute Teile wieder montieren. Bitte beachten Sie unsere beigefügten Serviceinformationen.

Control all screw connections after the assembling for tightness! Reassemble the dismantled parts. Please notice our enclosed service information.

Weiteres Zubehör für dieses Modell auf www.hepco-becker.de / More accessories for this model see www.hepco-becker.de

HEPCO&BECKER GmbH | An der Steinmauer 6 | 66955 Pirmasens | Germany | Tel. +49 6331 1453100 | Fax: +49 6331 1453 120 | Mail: vertrieb@hepco-becker.de