

C-Bow Taschenhalter / Soft bag holder

einseitig, links - one sided, left

MOTO GUZZI V7 II Scrambler/Stornello

Artikel Nr.: / Item-no.:

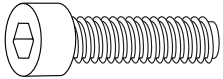
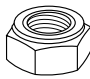
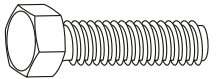

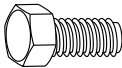
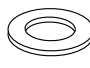
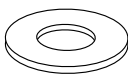
630548 00 01 schwarz/black



DE MONTAGEANLEITUNG
GB MOUNTING INSTRUCTIONS



DE INHALT
GB CONTENTS

1x	700007063	C-Bow schwarz - C-Bow black	
1x	700008413	Halteadapter vorne links / front adapter left	
1x	700007795	Halteadapter hinten links / rear adapter left	
1	700009216	Schraubensatz/Screw kit:	
	1x	Inbusschraube M8x45 allen screw M8x45	 2x selbstsichernde Mutter M8 self lock nut M8
	1x	Sechskantschraube M8x40 hexagon bolt M8x40	 4x U-Scheibe ø6,4 washer ø6,4
	4x	Sechskantschraube M6x16 hexagon bolt M6x16	 3x U-Scheibe ø8,4 washer ø8,4
			 2x Karoseriescheibe Ø24 x Ø 8,4 x 2 mm body washer Ø24 x Ø 8,4 x 2 mm

200316/010716/300916/120118

C-Bow Taschenhalter / Soft bag holder

einseitig, links - one sided, left

MOTO GUZZI V7 II Scrambler/Stornello

Artikel Nr.: / Item-no.:

630548 00 01 schwarz/black

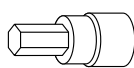


DE WICHTIG
GB IMPORTANT

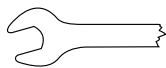
Die Voraussetzung für die Montage ist natürlich eine gewisse technische Erfahrung. Wenn Sie sich nicht sicher sind, wie man eine bestimmte Arbeit ausführt, sollten Sie diese Ihrer Fachwerkstatt überlassen. Ziehen sie alle zugänglichen Schrauben zuerst nur locker an. Nachdem alles montiert ist, werden die Schrauben dann auf das entsprechende Anzugsmoment festgezogen. Dadurch wird sichergestellt, dass das Produkt spannungsfrei angebaut ist. Anzugsmomente beachten! Nach der Montage alle Verschraubungen auf festen Sitz kontrollieren!

Of course, the assembly requires a certain technical experience. If you are not sure how to execute a determined action, you should ask your local distributor to do it. First, tighten all screws only loosely. After mounting all parts, the screws should be tightened to the torque specified. This guarantees, that the product is mounted without tension. Observe the tightening torques of the manufacturer! Control all screw connections after the assembling for tightness!

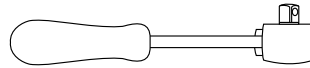
DE BENÖTIGTE WERKZEUGE
GB TOOLS REQUIRED



Inbusschlüssel
Allen key 6



Gabel-Ringschlüssel
Wrench 10/12



Ratsche
Ratchet

DE VORBEREITUNG
GB PREPARING

Die Sitzbank abnehmen. Die vorderen Schrauben der Kotflügelaufhängung lösen, nicht entfernen. ①

Die Schraube der hinteren Aufhängung ausdrehen und den Kotflügel auf dem Hinterrad ablegen. ②

Original-Haltebügel demontieren ③ (sofern vorhanden)

Remove the seat. Loose the front bolting screws of the fender suspension - do not unscrew ①

Dismantle the rear bolting screw of the fender suspension and lay the fender down on the rear wheel. ②

Dismantle original handrails ③ (if mounted).



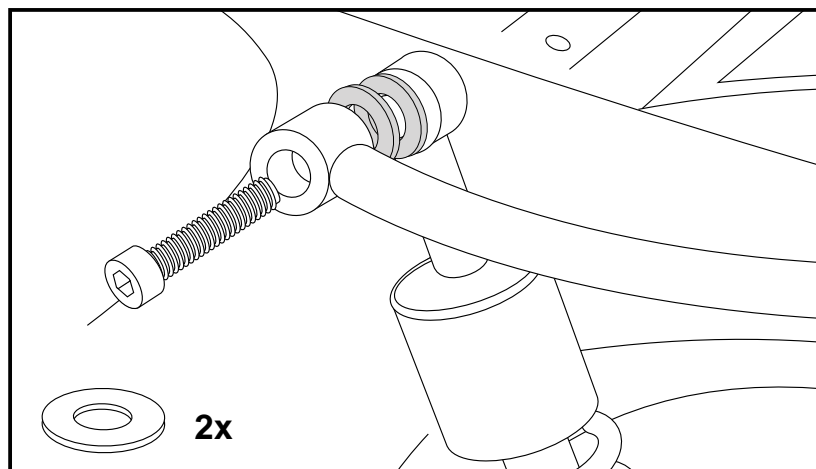
Wenn ein original Haltegriff vorhanden ist:
If an original handrail is mounted:

Der Haltegriff wird vorne wieder verschraubt. An der oberen Federbeinaufnahme zwischen Aufnahme und Haltegriff zwei U-Scheiben Ø24 x Ø 8,4 x 2mm einsetzen und mit der Originalschraube verschrauben.

Schraube noch nicht festziehen.

The handrail will be fixed again. Add two washers Ø24 x Ø 8,4 x 2mm between strut and handle bar. Fix the handle bar with original screw.

Do not fully tighten the screw yet.



C-Bow Taschenhalter / Soft bag holder

einseitig, links - one sided, left

MOTO GUZZI V7 II Scrambler/Stornello

Artikel Nr.: / Item-no.:

630548 00 01 schwarz/black



DE MONTAGEANLEITUNG
GB MOUNTING INSTRUCTIONS

Montage des Halteadapters

links hinten:

Anstelle der Originalschraube die Sechskantschraube M8 x 40 mit U-Scheibe Ø8,4 von innen durch die nun freie Bohrung stecken.

Den Halteadapter zwischen Rahmen und Haltegriff (wenn vorhanden) einsetzen und von außen mit der U-Scheibe Ø8,4 und selbstsichernder Mutter M8 verschrauben.

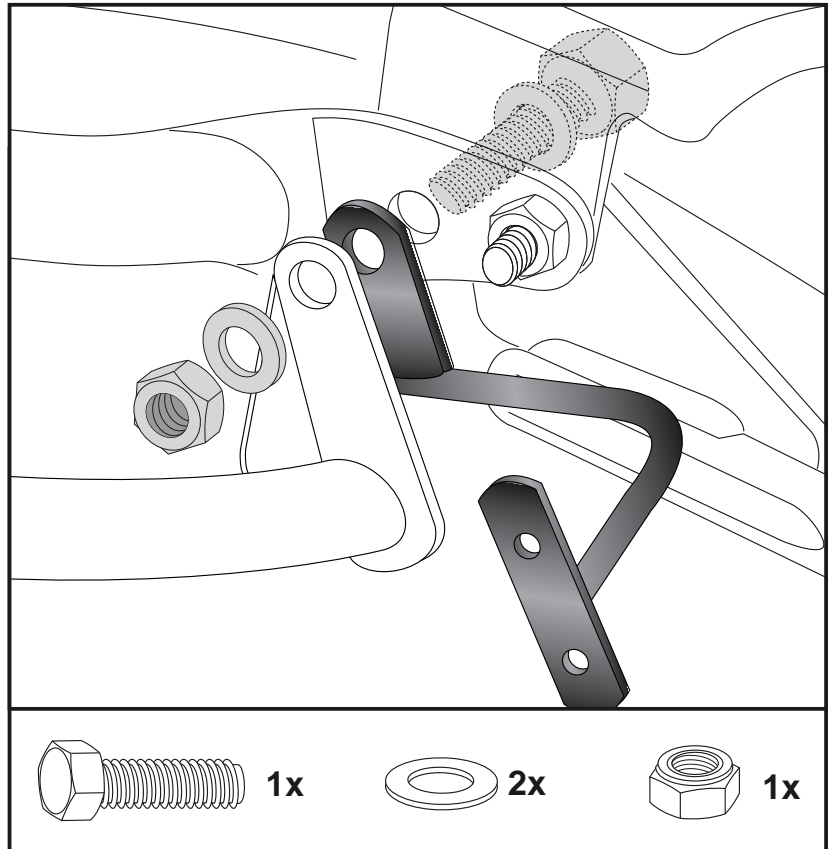
Fastening of the adapter

left rear :

Insert the hexagon screw M8x40 with washer Ø8,4 in the now free boring from behind.

The rear adapter is fixed between the frame and handrail (if mounted).

To secure, use washer Ø8,4 and self lock nut M8 from outside.



Montage der Halteadapter vorne links/ rechts unten:

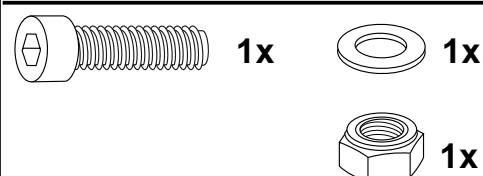
hinter der Auspuffverschraubung - es werden Inbusschrauben M8 x 45mm und selbstsichernde Muttern M8 mit U-Scheibe ø8,4 verwendet.

Die originale Scheibe vorne wird mitverwendet.

Fastening of the front adapter

left + right bottom :

behind the exhaust bolting with allen screws M8 x 45mm and original countersunk washer; at the rear side use washers ø8,4 and self lock nuts M8. Original front washer will be used.



C-Bow Taschenhalter / Soft bag holder

einseitig, links - one sided, left

MOTO GUZZI V7 II Scrambler/Stornello

Artikel Nr.: / Item-no.:

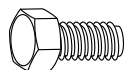
630548 00 01 schwarz/black



DE MONTAGEANLEITUNG
GB MOUNTING INSTRUCTIONS

Montage der C-Bow links + rechts:
An den C-Bow Haltern.
Dazu die Sechskantschrauben M6x16
und die U-Scheiben Ø6,4 verwenden.

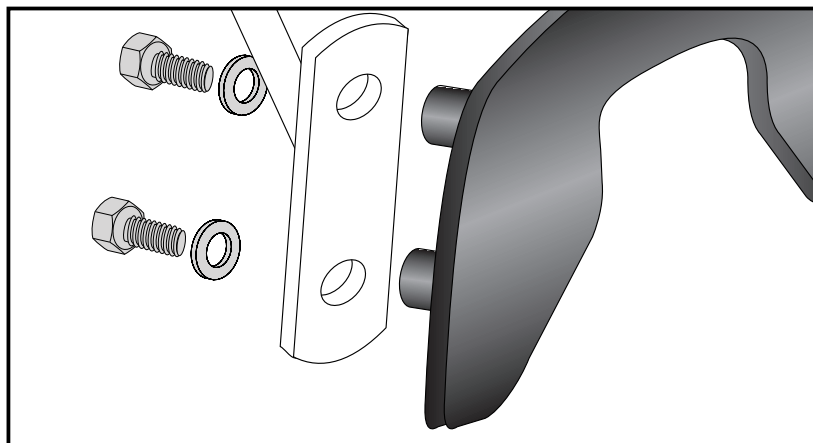
Fastening of the C-Bow:
at the C-Bow holders with hexagon bolts
M6 x 16 and washers ø6,4.



4x



4x



GB ACHTUNG
DE CAUTION

Nach der Montage alle Verschraubungen auf festen Sitz kontrollieren!
Abgebaute Teile wieder montieren.
Bitte beachten Sie unsere beigefügten Serviceinformationen.

Control all screw connections after the assembling for tightness!
Reassemble the dismantled parts.
Please notice our enclosed service information.

Als weiteres Zubehör lieferbar: / Also available:

654548 01 01/02	Gepäckbrücke schwarz oder chrom / Rear rack black or chrome
636548 00 01	Legacy Halter, einseitig links / Legacy holder, one sided left
501548 00 01	Motorschutzbügel schwarz / Engine guard black
505548 00 01	Hauptständer / Center stand
506548 00 09	Tankring

Weiteres Zubehör auf unsere Homepage. More accessories: see our homepage.



Hepco & Becker GmbH
An der Steinmauer 6
D-66955 Pirmasens
Germany

Tel.: +49 (0)6331 - 1453 - 100
Fax: +49 (0)6331 - 1453 - 120
eMail: vertrieb@hepco-becker.de
www.hepco-becker.de