

# Cutout Taschenhalter / Cutout holder

Moto Guzzi V9 Roamer  
(2016-)

Artikel Nr.: / Item-no.:

**626546 00 01** schwarz/black

Moto Guzzi V9 Bobber/Sport  
(2016-2020)

Artikel Nr.: / Item-no.:

**626547 00 01** schwarz/black

Moto Guzzi V9 Bobber/Special Edition  
(2021-)

Artikel Nr.: / Item-no.:

**626559 00 01** schwarz/black



**DE** EINSCHRÄNKUNG  
**GB** LIMITATION

Dieser Packtaschenhalter ist nur für die Hepco & Becker Rugged Cutout Taschen geeignet!

This leather bag holder is suitable for Hepco & Becker Rugged Cutout bags only!

**DE** WICHTIG  
**GB** IMPORTANT

Immer eine Seite nach der anderen montieren, ansonsten kann sich das Heck absenken !  
Angrenzende Blechteile abdecken oder abkleben, um Kratzer bei der Montage zu vermeiden!  
Die Voraussetzung für die Montage ist natürlich eine gewisse technische Erfahrung. Wenn Sie sich nicht sicher sind, wie man eine bestimmte Arbeit ausführt, sollten Sie diese Ihrer Fachwerkstatt überlassen. Ziehen sie alle zugänglichen Schrauben zuerst nur locker an. Nachdem alles montiert ist, werden die Schrauben dann auf das entsprechende Anzugsmoment festgezogen. Dadurch wird sichergestellt, dass das Produkt spannungsfrei angebaut ist. Anzugsmomente beachten! Nach der Montage alle Verschraubungen auf festen Sitz kontrollieren!

Cover or mask adjoining painted parts to prevent scratches during assembly.  
Do the mounting side by side, not both sides at the same time. Rear fender can change position.  
Of course, the assembly requires a certain technical experience. If you are not sure how to execute a determined action, you should ask your local distributor to do it. First, tighten all screws only loosely. After mounting all parts, the screws should be tightened to the torque specified. This guarantees, that the product is mounted without tension. Observe the tightening torques of the manufacturer! Control all screw connections after the assembling for tightness!

020716/19/118/250923

# Cutout Taschenhalter / Cutout holder

**Moto Guzzi V9 Roamer**  
(2016-)

**Moto Guzzi V9 Bobber/Sport**  
(2016-2020)

Artikel Nr.: / Item-no.:

Artikel Nr.: / Item-no.:

**626546 00 01** schwarz/black

**626547 00 01** schwarz/black

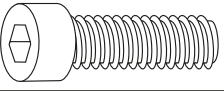
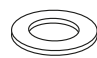

**Moto Guzzi V9 Bobber/Special Edition**  
(2021-)

Artikel Nr.: / Item-no.:

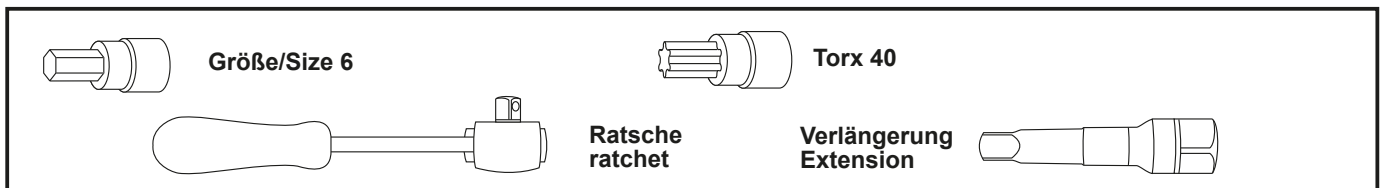
**626559 00 01** schwarz/black



**DE INHALT**  
**GB CONTENTS**

1x	700009388	Packtaschenhalter Cutout, links / Leather bag holder Cutout, left			
1x	700009389	Packtaschenhalter Cutout, rechts / Leather bag holder Cutout, right			
1x	700009390	Schraubensatz/Screw kit:			
	4x	Zylinderschraube M8x40 allen screw M8x40		4x	U-Scheibe ø8,4 washer ø8,4
	4x	Stahldistanz Ø13xØ9x17mm schwarz steel spacer Ø13xØ9x17mm black			

**DE BENÖTIGTE WERKZEUGE**  
**GB TOOLS REQUIRED**



Die 2 Originalschrauben der Kotflügelbefestigung links am Heck entfernen, diese entfallen.

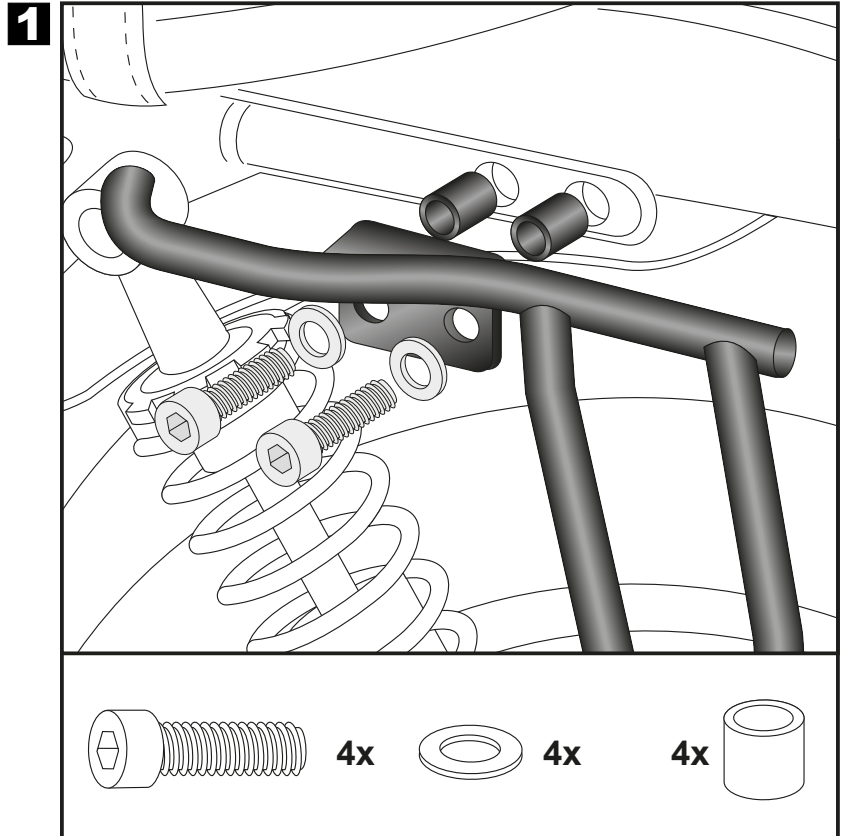
Montage der Packtaschenhalter links:  
Die Verschraubung erfolgt in den freien Gewindebohrungen am Rahmen mit den Zylinderschrauben M8x40 sowie U-Scheiben ø8,4. Zwischen Rahmen und Halter jeweils eine Stahldistanz ø13xø9x17mm fügen.

Montage der Packtaschenhalter rechts:  
wie links

Dismantle the two original screws at the left side of the rear fender. Screws are obsolete.

Fastening of the leather bag holder left:  
In the free borings in the frame with allen screws M8x40 and washers ø8,4. Add steel spacer ø13xø9x17mm between frame and holder.

Fastening of the leather bag holder right:  
as left side



# Cutout Taschenhalter / Cutout holder

**Moto Guzzi V9 Roamer**  
(2016-)

Artikel Nr.: / Item-no.:

**626546 00 01** schwarz/black

**Moto Guzzi V9 Bobber/Sport**  
(2016-2020)

Artikel Nr.: / Item-no.:

**626547 00 01** schwarz/black

**Moto Guzzi V9 Bobber/Special Edition**  
(2021-)

Artikel Nr.: / Item-no.:

**626559 00 01** schwarz/black



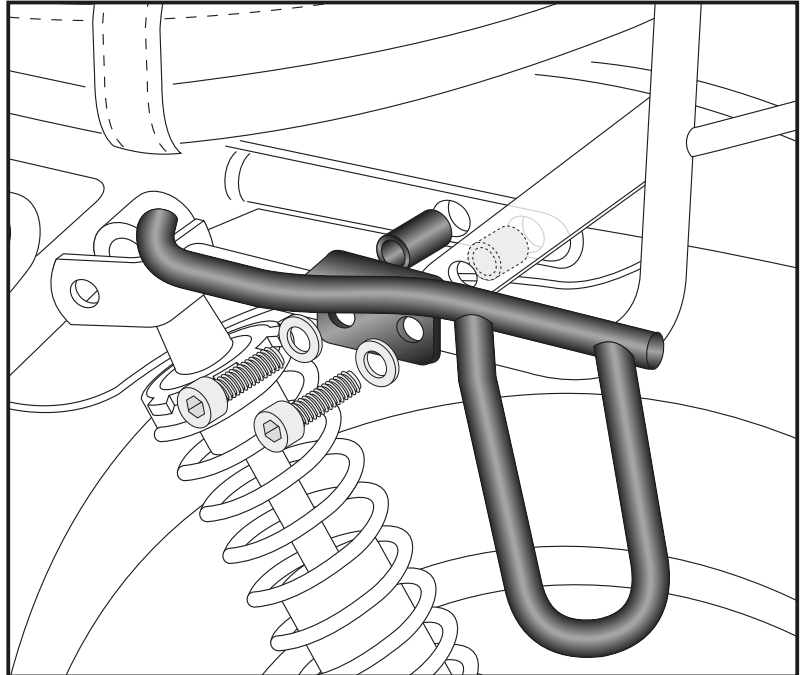
**DE MONTAGEANLEITUNG**  
**GB MOUNTING INSTRUCTIONS**

Bei Montage zusammen mit einer Gepäckbrücke wird die Gepäckbrücke hinter dem Packtaschenhalter mit den Zylinderschrauben M8x40 verschraubt. Vorne die Stahldistanzen  $\varnothing 13 \times \varnothing 9 \times 17 \text{mm}$ , hinten die Stahldistanzen  $\varnothing 13 \times \varnothing 9 \times 12 \text{mm}$  zwischenfügen.

Vordere Stahldistanzen  $\varnothing 13 \times \varnothing 9 \times 17 \text{mm}$  und Inbusschrauben M8x40 aus diesem Schraubensatz. Die hinteren Stahldistanzen  $\varnothing 13 \times \varnothing 9 \times 12 \text{mm}$  aus dem Schraubensatz der Gepäckbrücke.

When mounting together with a rear rack, the rack is behind the leather bag holder fixed with allen screws M8 x 40. Front, add steel spacer  $\varnothing 13 \times \varnothing 9 \times 17 \text{mm}$  between frame and holder, rear use steel spacer  $\varnothing 13 \times \varnothing 9 \times 12 \text{mm}$

Front steel spacer  $\varnothing 13 \times \varnothing 9 \times 17 \text{mm}$  and allen screws M8x40 from this screw set. Rear steel spacer  $\varnothing 13 \times \varnothing 9 \times 12 \text{mm}$  from the screw set of the rear rack.



**DE ACHTUNG**  
**GB CAUTION**

Nach der Montage alle Verschraubungen auf festen Sitz kontrollieren! Abgebaute Teile wieder montieren. Bitte beachten Sie unsere beigefügten Serviceinformationen.

Control all screw connections after the assembling for tightness! Reassemble the dismantled parts. Please notice our enclosed service information.

Weiteres Zubehör auf unserer Homepage. More accessories: see our homepage.



**Hepco & Becker GmbH**  
An der Steinmauer 6  
D-66955 Pirmasens  
Germany

Tel.: +49 (0)6331 - 1453 - 100  
Fax: +49 (0)6331 - 1453 - 120  
eMail: [vertrieb@hepco-becker.de](mailto:vertrieb@hepco-becker.de)  
[www.hepco-becker.de](http://www.hepco-becker.de)