

Solorack

HONDA VT 1300 CX

Artikel-Nummer:

611.962 mit Rückenlehne

600.962 ohne Rückenlehne

Seitenkoffer

Topcases

Gepäckträger

Lock it System

Softbags

Aluminiumkoffer

Lederkoffer

Schutzbügel

Hauptständer

Chopper-Parts

Quad-Parts

Accessoires



Montage

Der Bausatz umfaßt die folgenden Teile:

611.962 mit Rückenlehne

Stück	Bestellnr.	Bezeichnung
1	700007243	Solorack mit Rückenlehne
4	150.784	Inbusschrauben M8 x 30
1	151.220	Kunststoffscheiben, weiss ø24 x ø9 x 2mm

600.962 ohne Rückenlehne

Stück	Bestellnr.	Bezeichnung
1	700007244	Solorack ohne Rückenlehne
4	150.784	Inbusschrauben M8 x 30
1	151.220	Kunststoffscheiben, weiss ø24 x ø9 x 2mm



Anzugsmomente des Motorradherstellers beachten!

Nach der Montage alle Verschraubungen auf festen Sitz kontrollieren!

Bitte beachten Sie unsere beigefügten Serviceinformationen.

Weiteres lieferbares Zubehör:

C-Bow Packtaschenhalter

Nr. 630.962 chrom

Zierbügel

Nr. 501.962 chrom

Kühlerabdeckung

Nr. 420.962 Edelstahl (nur in Verbindung mit Zierbügel)

Twinlights

Nr. 400.962 chrom



Hepco & Becker GmbH
An der Steinmauer 6

D-66955 Pirmasens

Tel.: 06331 - 1453 - 100

Fax: 06331 - 1453 - 120

eMail: vertrieb@hepco-becker.de

www.hepco-becker.de

Solorack

HONDA VT 1300 CX

Artikel-Nummer:

611.962 mit Rückenlehne

600.962 ohne Rückenlehne

Seitenkoffer

Topcases

Gepäckträger

Lock it System

Softbags

Aluminiumkoffer

Lederkoffer

Schutzbügel

Hauptständer

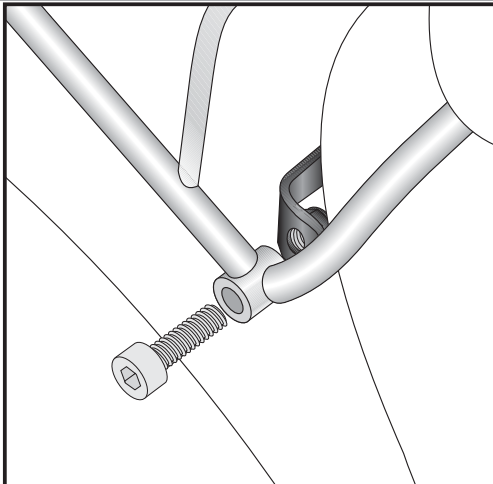
Chopper-Parts

Quad-Parts

Accessoires



Montage



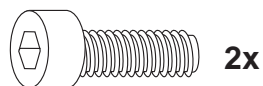
1

Vorbereitung:

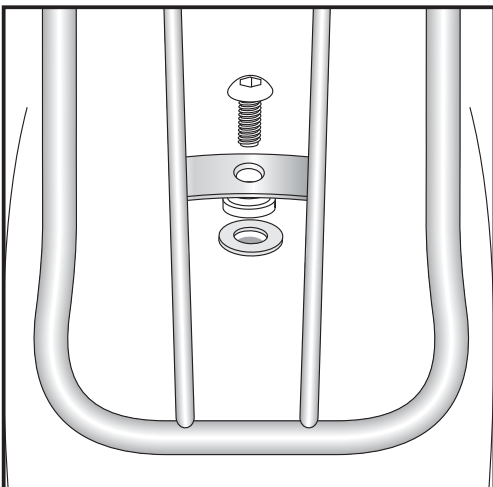
Soziussitzbank demontieren, sie entfällt.

Montage des Soloracks vorne:

Das Solorack wird vorne links und rechts an der Originalverschraubung der Soziussitzbank mit den Inbusschrauben M8x 30 befestigt.



2x



2

Montage des Soloracks hinten oben:

Die hintere Verschraubung erfolgt am Kotflügel mit der Originalschraube.

Hierbei die abgesetzte Stahldistanz aus der Befestigungslasche der Soziussitzbank verwenden.

Zwischen Solorack und Kotflügel die Kunststoffscheibe Ø24xØ9x2mm einfügen.



1x

Solorack

HONDA VT 1300 CX

Item-No.

611.962 with back rest

600.962 without back rest

Side cases

Top cases

luggage frames

Lock it system

Softbags

Aluminium luggage

Leather luggage

Protection bars

Center stands

Chopper parts

Quad parts

Accessories



Assembling instructions

The kit includes the following parts:

611.962 with back rest

Quant	item no.	description
1	700007243	Solorack
4	150.784	allen screw M8 x 30
4	151.220	plastic washer ø24 x ø9 x 2mm

600.962 without back rest

Quant	item no.	description
1	700007244	Solorack
4	150.784	allen screw M8 x 30
4	151.220	plastic washer ø24 x ø9 x 2mm



Control all screw connections after the assembling for tightness!
Please notice our enclosed service information.

Also available:

C-Bow leather bag holder

Item-no.: 630.962 chrome

Engine bar

Item-no.: 501.962 chrome

Kühlerabdeckung

Item-no.: 420.962 stainless steel (in connection with engine bar only)

Twinlights

Item-no.: 400.962 chrome



Hepco & Becker GmbH
An der Steinmauer 6
D-66955 Pirmasens
Germany

Tel.: +49 6331 - 1453 - 100

Fax: +49 6331 - 1453 - 120

eMail: vertrieb@hepco-becker.de

www.hepco-becker.de

Solorack

HONDA VT 1300 CX

Item-No.

611.962 with back rest

600.962 without back rest

Side cases

Top cases

Luggage frames

Lock it system

Softbags

Aluminium luggage

Leather luggage

Protection bars

Center stands

Chopper parts

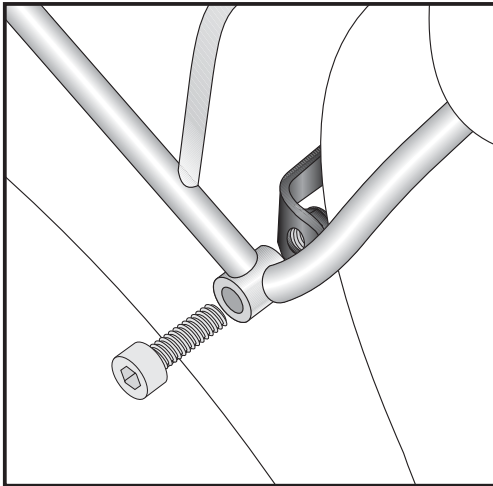
Quad parts

Accessories



**HEPCO &
BECKER**

Assembling instructions



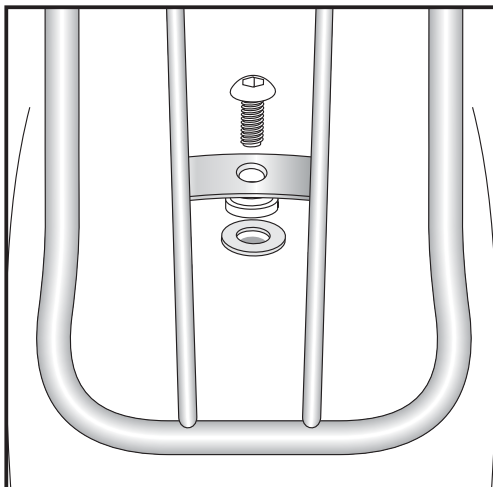
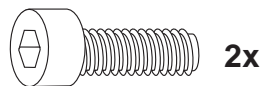
1

Preparing: _____

Dismantle pillion seat - it is obsolete.

Fastening of the solorack front:

at the original fixing points of the pillion seat with filister head screws M8 x 30.



2

Fastening of the solorack rear top: _____

with original screws.

Use special washer from the shackle of the pillion seat.

Use the plastic washer Ø24xØ9x2mm between fender and Solorack.

