

Motorschutzbügel/ Engine guard

KAWASAKI VN 900 custom / Vulcan
(2007-)

Artikel Nr.: / Item-no.:

501221 00 01 schwarz/black **501221 00 02** chrom/chrome



DE INHALT
GB CONTENTS

1x 70000354 Motorschutzbügel links chrom
1x 70000355 Motorschutzbügel rechts chrom
ODER
1x 700009789 Motorschutzbügel links schwarz
1x 700009790 Motorschutzbügel rechts schwarz

1x 70000357 Verbindungsbügel schwarz
1x 70000356 Schraubensatz:

- 1 Zylinderschraube M 10 x 1,25 x 80
- 1 Zylinderschraube M 10 x 1,25 x 90
- 2 Linsenkopfschrauben M 8 x 20
- 2 U-Scheiben ø8,4
- 2 Karoseriescheiben ø10,5 x ø30 x 2,5

1x 70000354 Engine guard left chrome
1x 70000355 Engine guard right chrome
OR

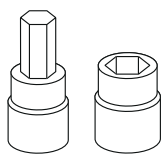
1x 700009789 Engine guard left black
1x 700009790 Engine guard right black

1x 70000357 Bracing bow black
1x 70000356 Screw kit:

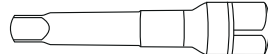
- 1 allen screw M 10 x 1,25 x 80
- 1 allen screw M 10 x 1,25 x 90
- 2 filister headscrew M 8 x 20
- 2 washer ø8,4
- 2 body washer ø10,5 x ø30 x 2,5



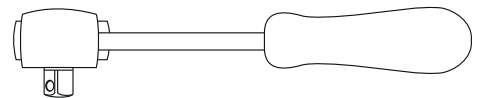
DE BENÖTIGTE WERKZEUGE
GB TOOLS REQUIRED



Set



Verlängerung/extension



Ratsche/Ratchet

DE WICHTIG
GB IMPORTANT

Beachten Sie die in Ihrem Land geltenden Zulassungsbestimmungen.
Für den Bereich der BRD gilt: Ein Eintrag in die Fahrzeugpapiere ist nicht erforderlich.

Die Voraussetzung für die Montage ist natürlich eine gewisse technische Erfahrung. Wenn Sie sich nicht sicher sind, wie man eine bestimmte Arbeit ausführt, sollten Sie diese Ihrer Fachwerkstatt überlassen. Ziehen sie alle zugänglichen Schrauben zuerst nur locker an. Nachdem alles montiert ist, werden die Schrauben dann auf das entsprechende Anzugsmoment festgezogen. Dadurch wird sichergestellt, dass das Produkt spannungsfrei angebaut ist. Anzugsmomente beachten! Nach der Montage alle Verschraubungen auf festen Sitz kontrollieren!
Zur Montage ist eine zweite Person hilfreich.

Of course, the assembly requires a certain technical experience. If you are not sure how to execute a determined action, you should ask your local distributor to do it. First, tighten all screws only loosely. After mounting all parts, the screws should be tightened to the torque specified. This guarantees, that the product is mounted without tension. Observe the tightening torques of the manufacturer! Control all screw connections after the assembling for tightness!

To mount this guard, a second person is helpful.

Motorschutzbügel/ Engine guard

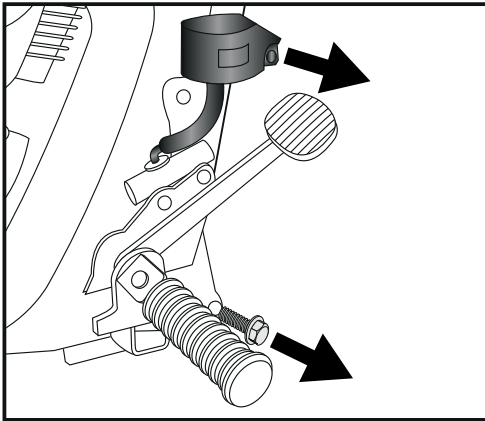
KAWASAKI VN 900 custom / Vulcan
(2007-)

Artikel Nr.: / Item-no.:

501221 00 01 schwarz/black **501221 00 02** chrom/chrome



DE VORBEREITUNG
GB PREPARING



1

Rechte Seite:

demontieren sie den Bremsflüssigkeitsbehälter.
Ebenfalls wird die vordere Schraube des Fußrasterhalters
herausgedreht.

Linke Seite:

am Fußrasterhalter werden beide Befestigungsschrauben
demontiert.

Right side:

Unscrew brake fluid container.

Unmount front screw of the footrest bracket.

Left side:

Unmount both screws of the footrest bracket.

DE MONTAGEANLEITUNG
GB MOUNTING INSTRUCTIONS

rechte Seite / right side

Befestigung der Versteifungsstrebe: **B**

Zuerst wird die Versteifungsstrebe an der
oberen langen Lasche mit der
Linsenkopfschraube M8 x 20 und einer
U-Scheibe ø8,4 angeschraubt.

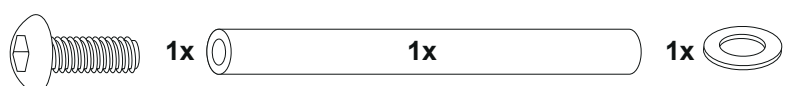
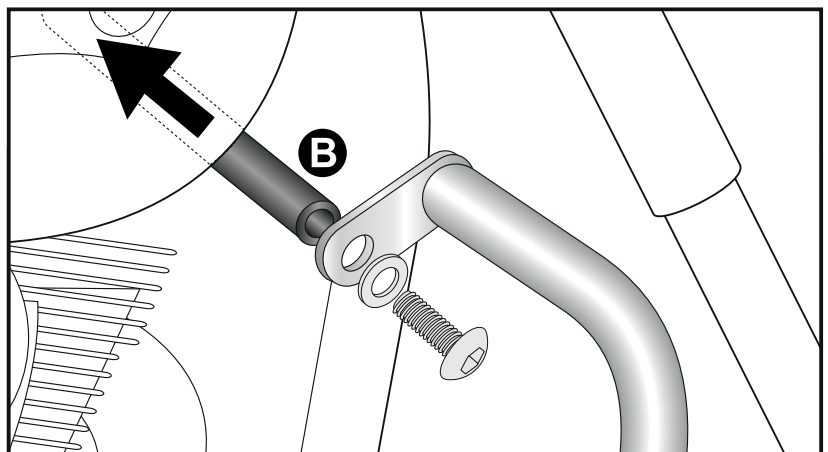
Platzieren Sie den Motorschutzbügel an
den frei gemachten Bohrungen, indem sie
den Versteifungsbügel zwischen Kühler
und Motor hindurch schieben.

Fastening of the bracing bow: **B**

Fix the bracing bow to the right side of
the crash bar with filister head screw
M8 x 20 and washer ø8,4.

Move the crash bar with the bracing
bow from the right to the left side,
between cooler and engine block.

2



Motorschutzbügel/ Engine guard

KAWASAKI VN 900 custom / Vulcan
(2007-)

Artikel Nr.: / Item-no.:

501221 00 01 schwarz/black

501221 00 02 chrom/chrome



DE MONTAGEANLEITUNG
GB MOUNTING INSTRUCTIONS

rechte Seite / right side

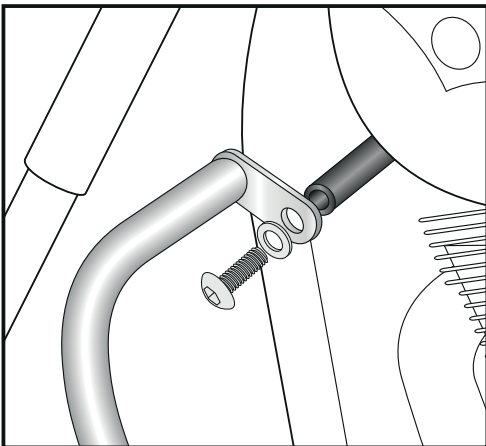
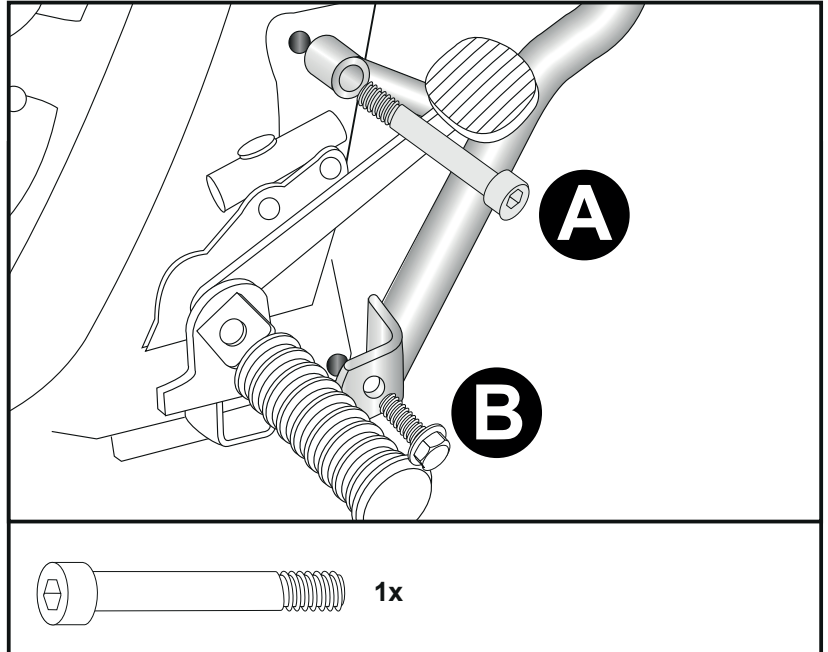
Montage des rechten Motorschutzbügels:

Mitte: **A**
die Zylinderschraube M10 x 1,25 x 80 wird in die Gewindebohrung unterhalb des Bremsflüssigkeitsbehälters montiert. Montieren Sie den Bremsflüssigkeitsbehälter wieder an.
Unten: **B**
mit der Originalschraube zusammen mit dem Fußrasterhalter.

Fastening of the crash bar right:

Middle: **A**
with allen screw M10 x 1,25 x 80 in the free threaded hole below the brake fluid container
Mount brake fluid container.
Bottom: **B**
together with the footrest bracket with original screw

3



4

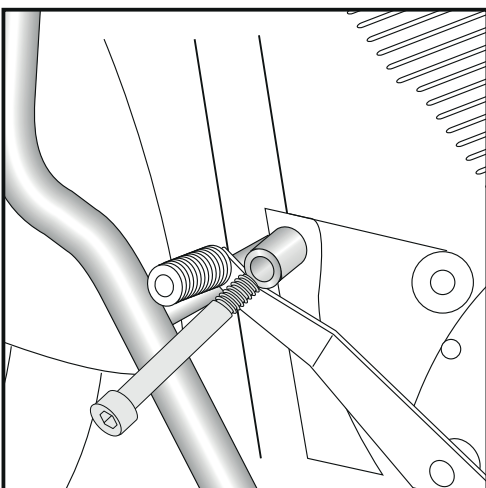
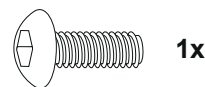
linke Seite / left side

Montage des linken Motorschutzbügels:

Verschrauben Sie den Motorschutzbügel mit der Linsenkopfschraube M8 x 20 zusammen mit der U-Scheibe ø8,4 an der Verstärkungsstrebe.

Fastening of the bracing bow:

Fix the bracing bow to the left side of the crash bar with filister head screw M8 x 20 and washer ø8,4.



5

Montage des linken Motorschutzbügels Mitte:

mit der Zylinderschraube M10 x 1,25 x 90 wird in die freie Gewindebohrung montiert.

Fastening of the crash bar left middle:

with allen screw M10 x 1,25 x 90.



Motorschutzbügel/ Engine guard

KAWASAKI VN 900 custom / Vulcan
(2007-)

Artikel Nr.: / Item-no.:

501221 00 01 schwarz/black **501221 00 02** chrom/chrome



DE MONTAGEANLEITUNG
GB MOUNTING INSTRUCTIONS

Montage des linken Motorschutzbügels

Unten:

Verschrauben Sie den Motorschutzbügel indem sie unter die hintere Fußrasterhalterung die beiden Karosserie-scheiben $\varnothing 10,5 \times \varnothing 30 \times 2,5$ unterlegen und danach mit den Originalschrauben befestigen.

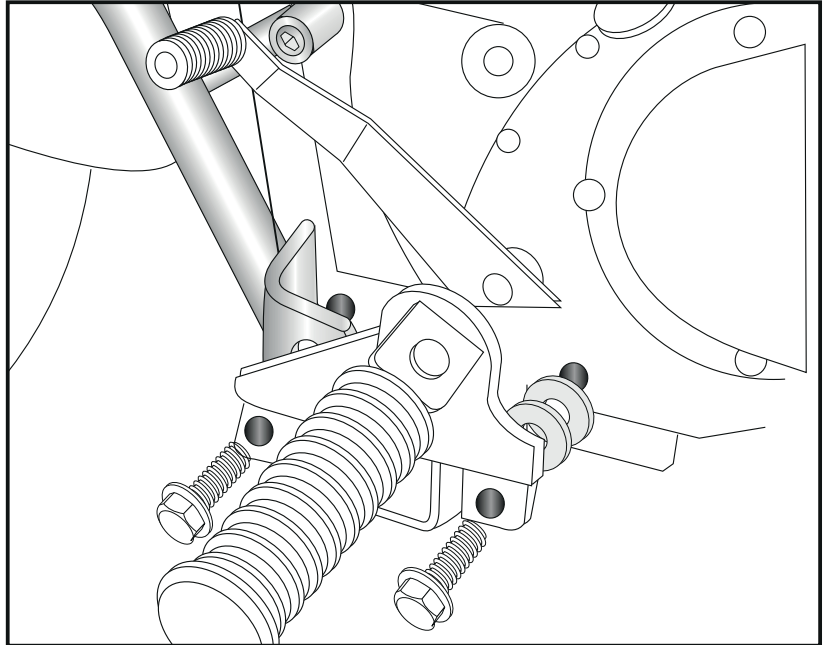
Fastening of the crash bar left bottom:

Add the two body washers $\varnothing 10,5 \times \varnothing 30 \times 2,5$ under the rear screw connection of the footrest bracket.
Fix the crash bar with original screw.

2x



6



DE ACHTUNG
GB CAUTION

Nach der Montage alle Verschraubungen auf festen Sitz kontrollieren ! Abgebaute Teile wieder montieren. Bitte beachten Sie unsere beigefügten Serviceinformationen.

Control all screw connections after the assembling for tightness! Reassemble the dismantled parts. Please notice our enclosed service information.

Weiteres Zubehör auf unserer Homepage. More accessories: see our homepage.



Hepco & Becker GmbH
An der Steinmauer 6
D-66955 Pirmasens
Germany

Tel.: +49 (0)6331 - 1453 - 100
Fax: +49 (0)6331 - 1453 - 120
eMail: vertrieb@hepco-becker.de
www.hepco-becker.de