

Lampengitter / Headlight grilles

SUZUKI V-Strom 1050 / XT

2020-2022

Artikel Nr.: / Item-no.:

7003544 00 01 schwarz/black

SUZUKI V-Strom 1050 DE

2023-

Artikel Nr.: / Item-no.:

7003549 00 01 schwarz/black



SUZUKI V-Strom 1050

2023-

Artikel Nr.: / Item-no.:

7003550 00 01 schwarz/black

DE INHALT
GB CONTENT

1x 700010941 Lampengitter
1x 700010942 Schraubensatz:
2x Linsenschraube M8x35
2x U-Scheibe Ø8,4
2x Aludistanz Ø18xØ9x15
1x Gummipuffer

1x 700010941 Headlight grilles
1x 700010942 Screw kit:
2x Filister head screw M8x35
2x Washer Ø8,4
2x Alu spacer Ø18xØ9x15
1x Rubber buffer



DE WICHTIG
GB IMPORTANT

Beachten Sie die in Ihrem Land geltenden Zulassungsbestimmungen.

Für den Bereich der BRD gilt: Nur für Offroad-Einsatz - keine TÜV-Zulassung.

Die Voraussetzung für die Montage ist natürlich eine gewisse technische Erfahrung. Wenn Sie sich nicht sicher sind, wie man eine bestimmte Arbeit ausführt, sollten Sie diese Ihrer Fachwerkstatt überlassen.

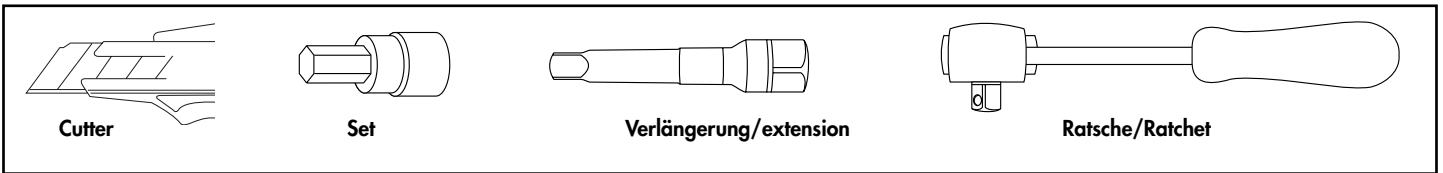
Ziehen sie alle zugänglichen Schrauben zuerst nur locker an. Nachdem alles montiert ist, werden die Schrauben dann auf das entsprechende Anzugsmoment festgezogen. Dadurch wird sichergestellt, dass das Produkt spannungsfrei angebaut ist. Anzugsmomente beachten! Nach der Montage alle Verschraubungen auf festen Sitz kontrollieren!

Observe the local registration requirements.

Of course, the assembly requires a certain technical experience. If you are not sure how to execute a determined action, you should ask your local distributor to do it. First, tighten all screws only loosely. After mounting all parts, the screws should be tightened to the torque specified. This guarantees, that the product is mounted without tension. Observe the tightening torques of the manufacturer! Control all screw connections after the assembling for tightness!

200520/220623

DE BENÖTIGTE WERKZEUGE
GB TOOLS REQUIRED



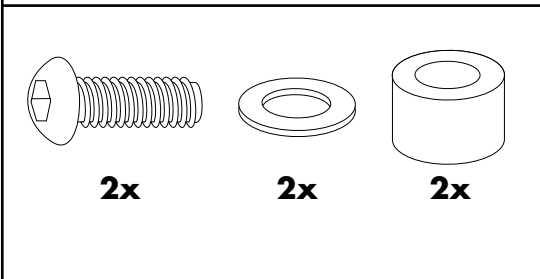
DE VORBEREITUNG
GB PREPARING

Die beiden vorderen Schrauben der Scheinwerferbefestigung entfernen, diese entfallen.
 Den Gummipuffer mit einem Cuttermesser kürzen und innen in den Rohrstützen an der Unterkante des Gitters kleben.
 Remove the two front screws of the headlamp fixing, screws are obsolete.
 Shorten the rubber buffer with a cutter knife and glue it into the pipe socket at the bottom edge of the grilles.

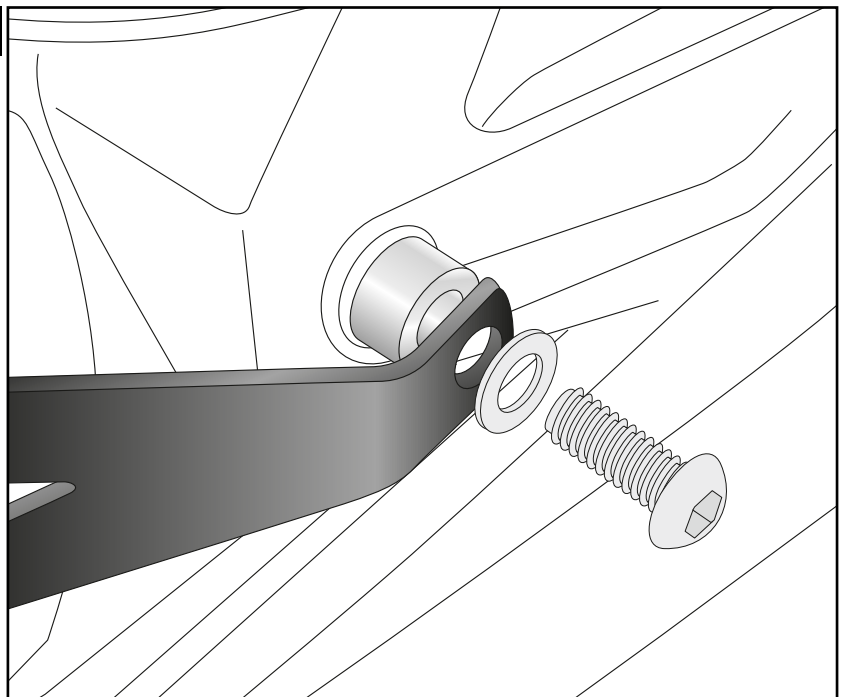
DE MONTAGEANLEITUNG
GB MOUNTING INSTRUCTIONS

Montage des Lampengitters rechts/links:
 in den nun freien Gewinden mit den Linsenschrauben M8x35 und U-Scheiben Ø8,4.
 Zwischen Gewinde und Lampengitter die Aludistanzen Ø18xØ9x15 fügen.

Fastening of the headlight grilles right/left:
 On the free thread with the filister head screws M8x35 and washer Ø8.4.
 Between the thread and the grilles add the alu spacer Ø18xØ9x15.



1



DE ACHTUNG
GB CAUTION

Nach der Montage alle Verschraubungen auf festen Sitz kontrollieren ! Abgebaute Teile wieder montieren.
 Bitte beachten Sie unsere beigefügten Serviceinformationen.
 Control all screw connections after the assembling for tightness! Reassemble the dismantled parts.
 Please notice our enclosed service information.

Weiteres Zubehör auf unsere Homepage. More accessories: see our homepage.



Hepco & Becker GmbH
 An der Steinmauer 6
 D-66955 Pirmasens
 Germany

Tel.: +49 (0)6331 - 1453 - 100
 Fax: +49 (0)6331 - 1453 - 120
 eMail: vertrieb@hepco-becker.de
www.hepco-becker.de