

## Kofferträger

MOTO GUZZI  
California Aquila Nera

Artikel-Nr.:  
650.542 00 02 chrom

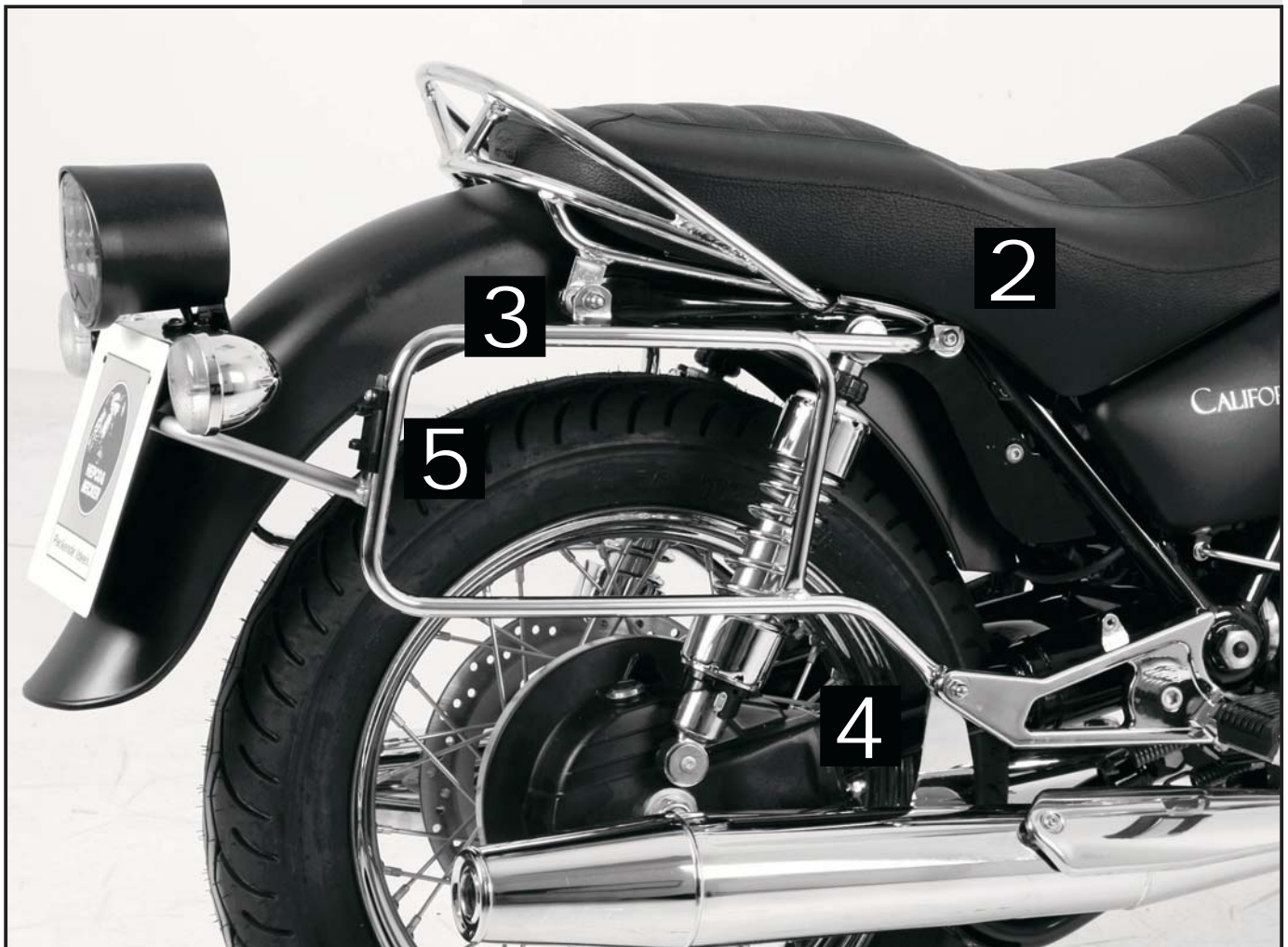
Seitenkoffer  
Topcases  
Gepäckträger  
Lock it System  
Soffbags  
Aluminiumkoffer  
Lederkoffer  
Schutzbügel  
Hauptständer  
Chopper-Parts  
Quad-Parts  
Accessoires



## Montage

Der Bausatz umfaßt die folgenden Teile:

Stück	Bestellnr.	Bezeichnung
1	70005331	Kofferträger, links
1	70005332	Kofferträger, rechts
1	70007155	Versteifungsbügel
2	150.969	Linsenkopfschrauben M8x60
2	150.897	Linsenkopfschrauben M8x50 (durchgehendes Gewinde)
2	150.842	Sechskantschrauben M8x35
4	150.763	Inbusschrauben M 6 x 20
4	150.809	U-Scheiben ø6,4
10	150.810	U-Scheiben Ø 8,4
2	150.824	Alu-Distanzen Ø18xØ9x15 mm
4	150.799	selbtsichernden Muttern M6



## Kofferträger

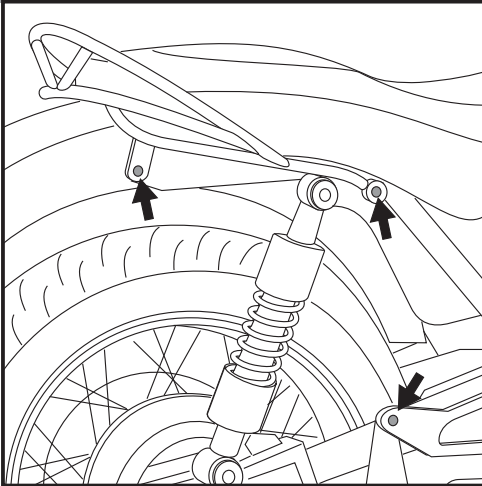
MOTO GUZZI  
California Aquila Nera

Artikel-Nr.:  
650.542 00 02 chrom

Seitenkoffer  
Topcases  
Gepäckträger  
Lock it System  
Softbags  
Aluminiumkoffer  
Lederkoffer  
Schutzbügel  
Hauptständer  
Chopper-Parts  
Quad-Parts  
Accessoires



## Montage



1

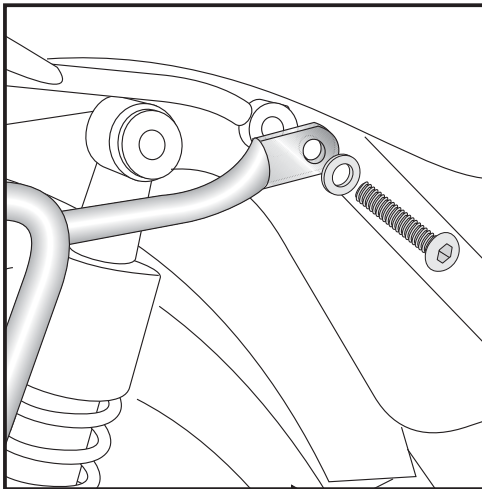
Vorbereitung:

- Verschraubung der Sitzbank-Reling vorn und hinten lösen und die Original Schrauben entfernen! Sie entfallen!
- Verschraubung der Auspuffhalterung lösen und Schrauben entfernen. Sie entfallen ebenfalls!

Blinker verbleiben in der Originalposition.

**Tipp:**

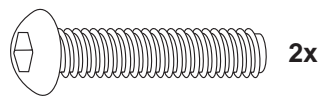
Schrauben sie alle Teile an und lassen sie die zugänglichen Schrauben etwas locker. Nachdem alles montiert ist, werden alle Schrauben auf das entsprechende Anzugsmoment angezogen. Dadurch wird sichergestellt, dass das Produkt spannungsfrei angebaut ist. Damit ist eine lange Lebensdauer sichergestellt !



2

Montage der Kofferträger vorne links und rechts:

Die Kofferhalter über den nun freien Bohrungen positionieren. Zur Befestigung die Linsenkopfschrauben M8x50(durchgehendes Gewinde) sowie die U-Scheiben Ø 8,4 verwenden.

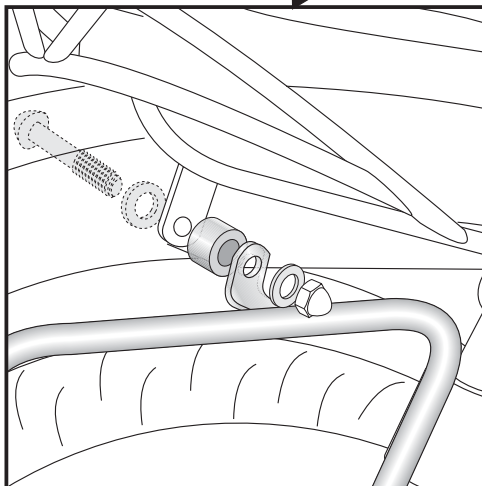


2x

2x



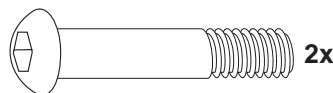
Fahrtrichtung →



3

Montage der Kofferträger hinten oben links und rechts:

Die Linsenkopfschrauben M8x60 mit U-Scheibe Ø8,4 von der Innenseite des Kotflügels nach außen durchstecken, außen die Alu-Distanzen Ø18xØ9x15 mm sowie die U-Scheibe Ø8,4 mit der Original Hutmuttern M8 verwenden.



2x

4x



2x



Fahrtrichtung →

## Kofferträger

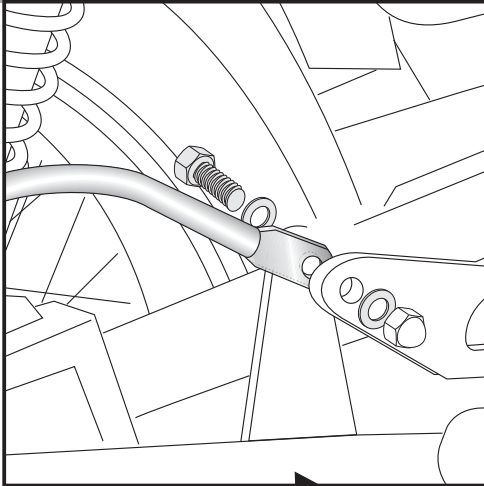
MOTO GUZZI  
California Aquila Nera

Artikel-Nr.:  
650.542 00 02 chrom

Seitenkoffer  
Topcases  
Gepäckträger  
Lock it System  
Softbags  
Aluminiumkoffer  
Lederkoffer  
Schutzbügel  
Hauptständer  
Chopper-Parts  
Quad-Parts  
Accessoires

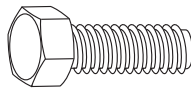


## Montage



4

Montage der Kofferträger hinten unten links und rechts:  
Die Kofferträger zwischen Fußrastenanlage und Auspuffhalterung positionieren und die Sechskantschrauben M8x35 sowie die U-Scheiben Ø8,4 zur Montage verwenden.  
Hier ebenfalls die Original Hutmuttern M8 weiter verwenden.

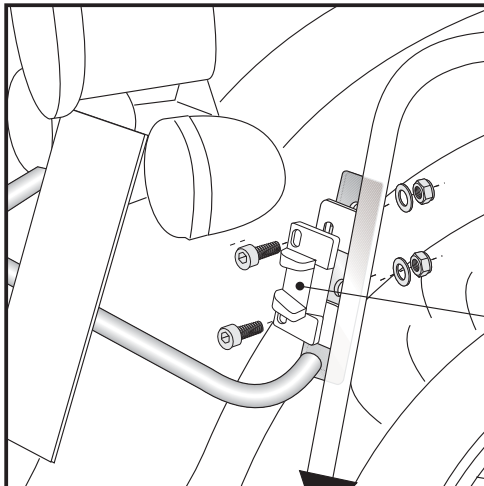


2x

4x



Fahrtrichtung →



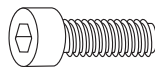
5

### Befestigung des Querbügels:

Diese verläuft freischwebend unterhalb des Lampen-/Nummernschildhalters. Die Lampenhalerverschraubung am Kotflügel entfernen. Der Querbügel wird vor den Laschen des Kofferträgers verschraubt. Hinter den Laschen werden die Metalladapter der Koffer mitverschraubt. Inbusschrauben M 6 x 20 und U-Scheiben ø6,4 mit selbstsichernden Muttern M6 verwenden. Die Lampenverschraubung wieder montieren !

### HINWEIS :

die Metalladapter liegen den Koffern bei, nicht diesem Kofferträgerset.



4x

4x



4x



Fahrtrichtung →

**Anzugsmomente des Motorradherstellers beachten!**  
**Nach der Montage alle Verschraubungen auf festen Sitz kontrollieren!**  
**Bitte beachten Sie unsere beigefügten Serviceinformationen.**

Als weiteres Zubehör lieferbar:

Gepäckbrücke 650.542 01 02 chrom

Motorschutzbügel 501.542 chrom

Twinlights 400.542 chrom

Kofferschutzbügel

501.511 chrom

Fender Guard

410.542 chrom



**Hepco & Becker GmbH**  
**An der Steinmauer 6**

**D-66955 Pirmasens**

**Tel.: 06331 - 1453 - 100**

**Fax: 06331 - 1453 - 120**

**eMail: [vertrieb@hepco-becker.de](mailto:vertrieb@hepco-becker.de)**

**[www.hepco-becker.de](http://www.hepco-becker.de)**



## Side carrier

MOTO GUZZI  
California Aquila Nera

Item - No.:  
650.542 00 02 chrome

## Side cases

### Top cases

luggage frames

Lock it system

Softbags

Aluminium luggage

Leather luggage

Protection bars

Center stands

Chopper parts

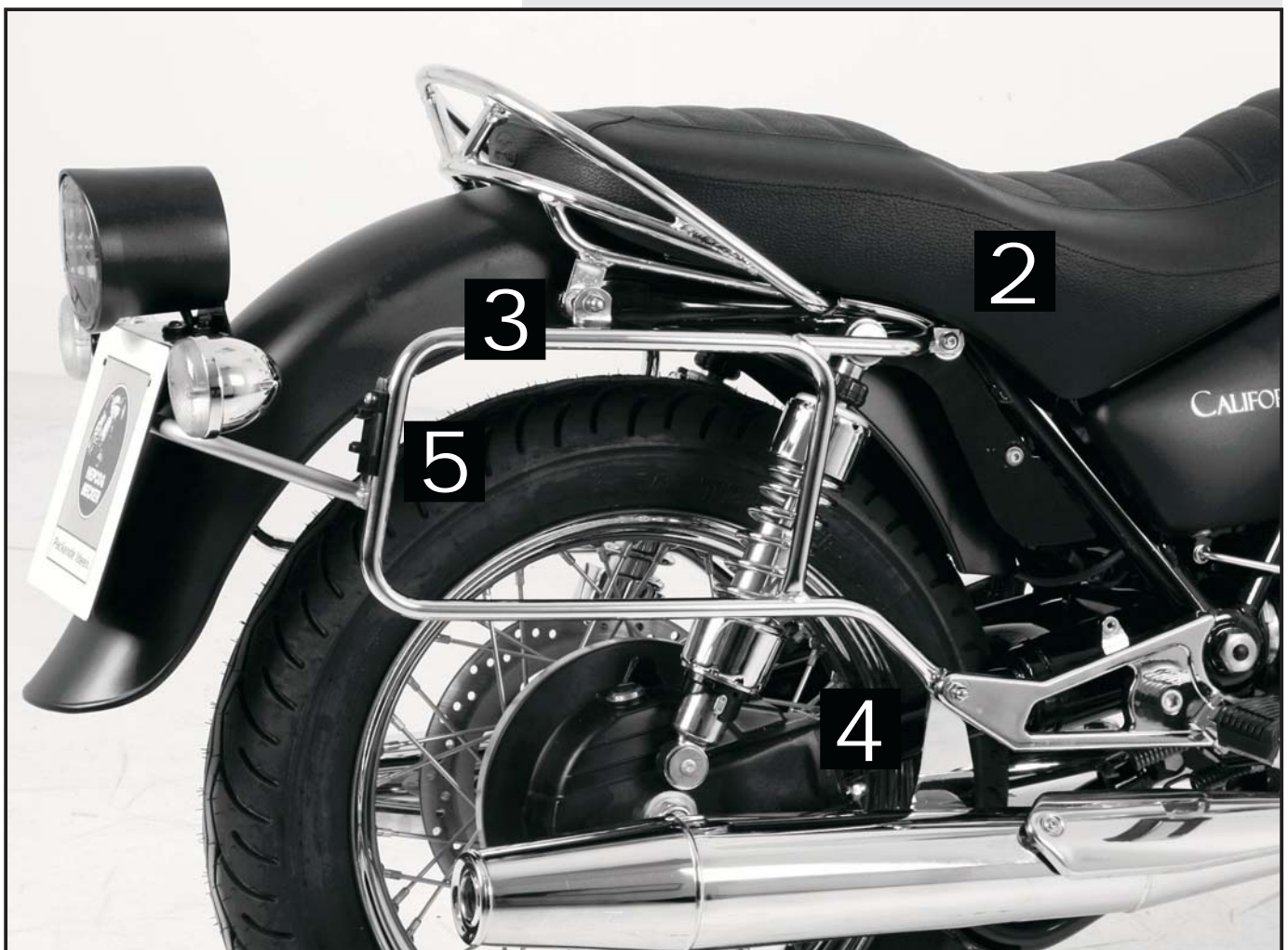
Accessories



## Assembling instructions

The kit includes the following parts:

Quant	item no.	description
1	70005331	carrier left
1	70005332	carrier right
1	70007155	bracing bow
2	150.969	filister head screw M8x60
2	150.897	filister head screw M8x50 (full thread)
2	150.842	hexagon bolt M8x35
4	150.763	allen screw M 6 x 20
4	150.809	washer $\varnothing$ 6,4
10	150.810	washer $\varnothing$ 8,4
2	150.824	spacer $\varnothing$ 18x $\varnothing$ 9x15 mm
4	150.799	self-nock nut M6



Luggage ideas.

## Side carrier

MOTO GUZZI  
California Aquila Nera

Item - No.:  
650.542 00 02 chrome

## Side cases

### Top cases

### luggage frames

### Lock it system

### Softbags

### Aluminium luggage

### Leather luggage

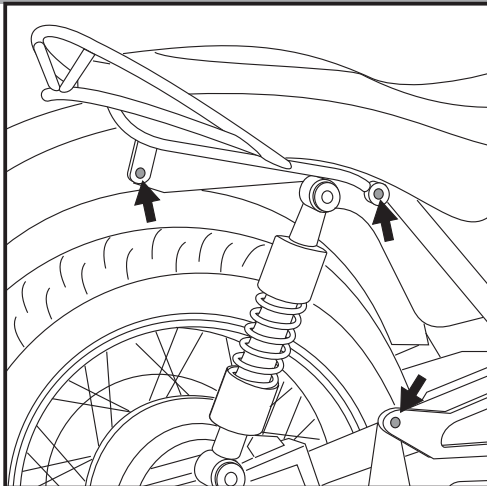
### Protection bars

### Center stands

### Chopper parts

### Accessories

## Assembling instructions



1

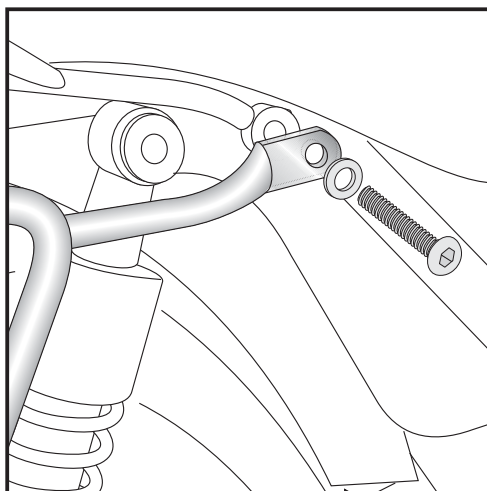
### Vorbereitung:

- Unscrew front and rear bolting of the original railing. Original screws are obsolete.
- Unscrew bolting of the exhaust. Original screws are obsolete.

Blinker remain in their original position.

### Tip:

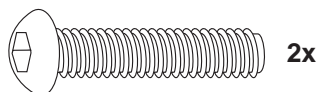
Fit all parts and screw on not too strong. After mounting all parts, the screws should be tightened to the torque specified. This guarantees, that the kit is mounted without tension.



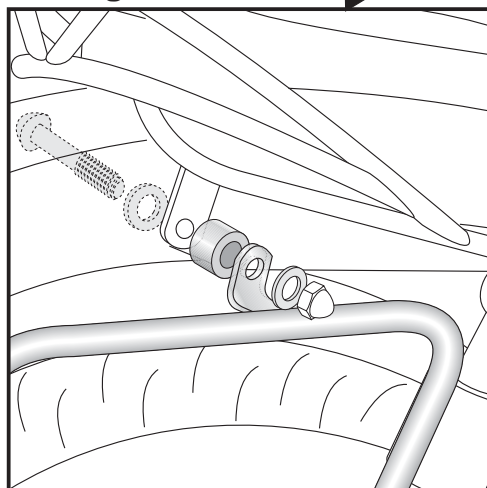
2

### Fastening of the side carrier front left+right:

At the free borings with filister head screws M8 x 50 and washers  $\varnothing 8,4$ .



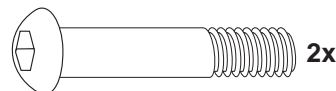
driving direction →



3

### Fastening of the side carrier rear top left+right:

At the free borings with filister head screws M8 x 60 and washers  $\varnothing 8,4$ . Sandwich spacer  $\varnothing 18 \times \varnothing 9 \times 15$  mm. Use original cap nut.



Luggage ideas.

## Side carrier

MOTO GUZZI  
California Aquila Nera

Item - No.:  
650.542 00 02 chrome

## Side cases

### Top cases

### luggage frames

### Lock it system

### Softbags

### Aluminium luggage

### Leather luggage

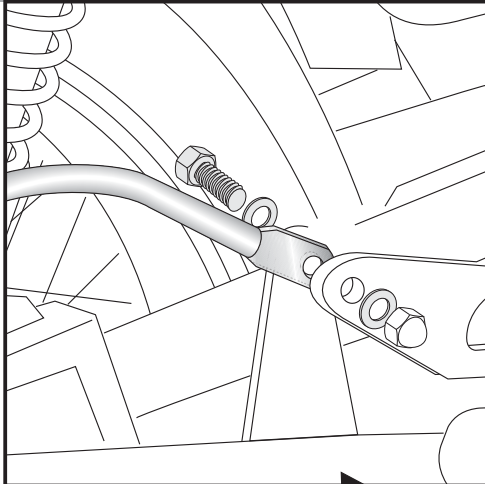
### Protection bars

### Center stands

### Chopper parts

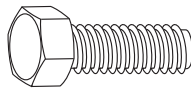
### Accessories

## Assembling instructions



4

Fastening of the side carrier rearbottom left+right:  
At the free borings with hexagon bolts M8x35,  
washers  $\varnothing 8,4$  and the original cap nuts.

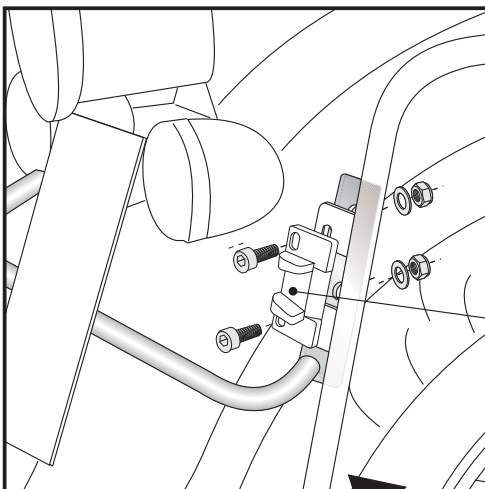


2x

4x



driving direction →

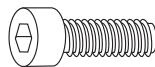


5

Fastening of the bracing bow:  
Behind the light-/number plate holder together with  
the side carrier and the adapters. Dismantle light holder.

The adapters are enclosed with the side cases.  
They are not included in the side carrier set.

The necessary screws for mounting the metal adapter on the carrier  
are part of this set.  
(Filister headscrew M6 x 20, washer  $\varnothing 6,4$  and self lock nut M6).



4x

4x



4x



driving direction →

**Control all screw connections after the assembling for tightness!**  
Please notice our enclosed service information.

Also available:

Rear rack 650.542 01 02 chrome

Engine guard 501.542 chrome

Twinlights 400.542 chrome

Case protection guard

501.511 chrome

Fender Guard

410.542 chrome



**Hepco & Becker GmbH**  
An der Steinmauer 6  
D-66955 Pirmasens  
Germany

Tel.: +49 6331 - 1453 - 100

Fax: +49 6331 - 1453 - 120

eMail: [vertrieb@hepco-becker.de](mailto:vertrieb@hepco-becker.de)

[www.hepco-becker.de](http://www.hepco-becker.de)