

Kofferträger festverschraubt Side carrier firmly bolted

TRIUMPH Bonneville Speedmaster
ab Baujahr 2018 / from date of manufacture 2018

Artikel Nr.: / Item-no.:

6537572 00 01 schwarz/black 6537572 00 02 chrom/chrome



DE Baubreite des Kofferträgers 41 cm

GB Width of the side carrier 41 cm

DE Kombinierbar mit Gepäckbrücke

GB Can be combined with rear rack



190319

Kofferträger festverschraubt Side carrier firmly bolted

TRIUMPH Bonneville Speedmaster
ab Baujahr 2018 / from date of manufacture 2018

Artikel Nr.: / Item-no.:

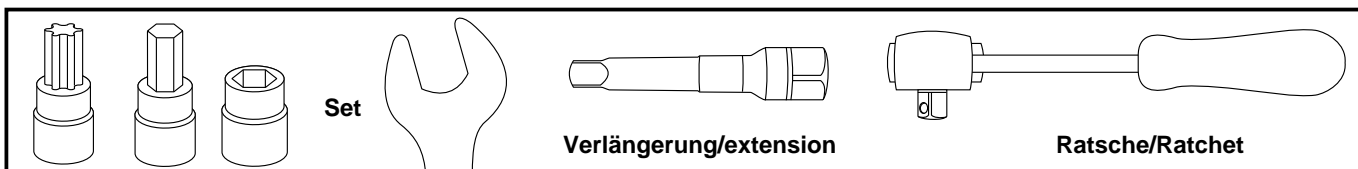
6537572 00 01 schwarz/black **6537572 00 02** chrom/chrome



DE INHALT GB CONTENTS

1x 700010349	Kofferträger links schwarz	1x 700010349	Side carrier left black
1x 700010350	Kofferträger rechts schwarz	1x 700010350	Side carrier right black
1x 700010351	Verbindungsbügel schwarz	1x 700010351	Bracing bow black
ODER		OR	
1x 700010353	Kofferträger links chrom	1x 700010353	Side carrier left chrome
1x 700010354	Kofferträger rechts chrom	1x 700010354	Side carrier right chrome
1x 700010355	Verbindungsbügel chrom	1x 700010355	Bracing bow chrome
1x 700010352	Schraubensatz:	1x 700010352	Screw kit:
	2x Linsenschraube M8x45		2x filister head screw M8x45
	6x Zylinderschraube M6x20		6x allen screw M6x20
	2x U-Scheibe Ø8,4		2x washer Ø8,4
	6x U-Scheibe Ø6,4		6x washer Ø6,4
	2x Aludistanz Ø18xØ9x7		2x alu spacer Ø18xØ9x7
	4x Selbstsichernde Mutter M6		4x self lock nut M6
	2x Kunststoffscheibe schwarz Ø23x2mm		2x plastic washer black Ø23x2mm

DE BENÖTIGTE WERKZEUGE GB TOOLS REQUIRED



DE WICHTIG GB IMPORTANT

Die Voraussetzung für die Montage ist natürlich eine gewisse technische Erfahrung. Wenn Sie sich nicht sicher sind, wie man eine bestimmte Arbeit ausführt, sollten Sie diese Ihrer Fachwerkstatt überlassen. Ziehen sie alle zugänglichen Schrauben zuerst nur locker an. Nachdem alles montiert ist, werden die Schrauben dann auf das entsprechende Anzugsmoment festgezogen. Dadurch wird sichergestellt, dass das Produkt spannungsfrei angebaut ist. Anzugsmomente beachten! Nach der Montage alle Verschraubungen auf festen Sitz kontrollieren!

Of course, the assembly requires a certain technical experience. If you are not sure how to execute a determined action, you should ask your local distributor to do it. First, tighten all screws only loosely. After mounting all parts, the screws should be tightened to the torque specified. This guarantees, that the product is mounted without tension. Observe the tightening torques of the manufacturer! Control all screw connections after the assembling for tightness!

DE VORBEREITUNG GB PREPARING

Die beiden Schrauben der hinteren Fenderbefestigung sowie die beiden Schrauben der hinteren Fenderstrut-Befestigung entfernen, Schrauben entfallen. Die beiden Schrauben unterhalb der Sitzbank entfernen, diese werden wieder verwendet. Zur besseren Montage dieser beiden Schrauben, die Sitzbank demontieren.

Remove the two screws of the rear fender attachment as well as the two screws of the rear fender strut attachment, screws are omitted. Remove the two screws underneath the seat, they will be reused. For a better assembly of these two screws, dismantle the seat.

Kofferträger festverschraubt Side carrier firmly bolted

TRIUMPH Bonneville Speedmaster
ab Baujahr 2018 / from date of manufacture 2018

Artikel Nr.: / Item-no.:

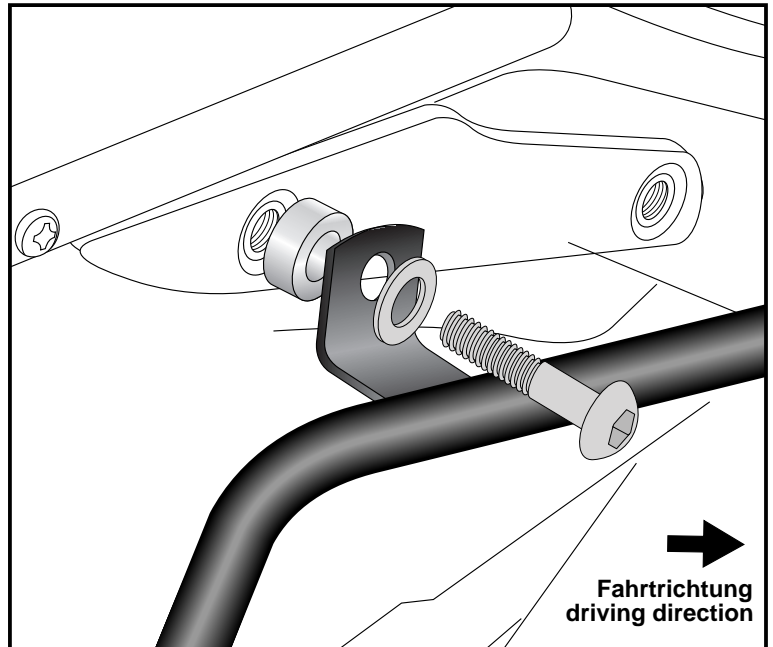
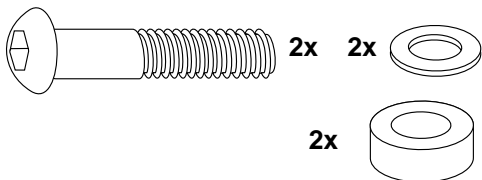
6537572 00 01 schwarz/black 6537572 00 02 chrom/chrome



DE MONTAGEANLEITUNG
GB MOUNTING INSTRUCTIONS

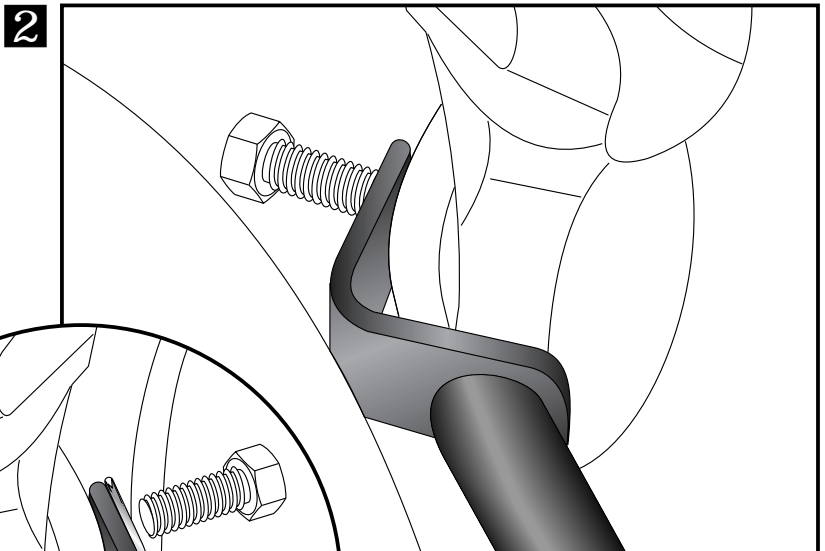
1 Montage der Kofferträger rechts/links oben:
Die Montage erfolgt an der nun freien
Gewindebohrung mit der Linsenschraube
M8x45 mit U-Scheibe $\varnothing 8,4$.
Zwischen Lasche und Rahmen die Aludistanz
 $\varnothing 18 \times \varnothing 9 \times 7$ mm fügen.

Fastening of the carriers right/left top:
At the now free thread with filister head screw
M8x45 and washers $\varnothing 8,4$.
Add alu spacer $\varnothing 18 \times \varnothing 9 \times 7$ mm between
carrier and frame.



Montage der Kofferträger rechts/links vorne:
Die Montage erfolgt an den nun freien
Gewindebohrungen mit der Originalschraube.
Auf der linken Seite wieder das Halteblech
fügen.

Fastening of the carriers right/left front:
At the now free thread with the original screw.
On the left side, join the retaining plate again.



Kofferträger festverschraubt Side carrier firmly bolted

TRIUMPH Bonneville Speedmaster
ab Baujahr 2018 / from date of manufacture 2018

Artikel Nr.: / Item-no.:

6537572 00 01 schwarz/black **6537572 00 02** chrom/chrome



DE MONTAGEANLEITUNG GB MOUNTING INSTRUCTIONS

Montage des Verbindungsbügels rechts/links:
Die Montage erfolgt seitlich zusammen mit den Metalladaptern an den Schlosslaschen. Hierfür die Zylinderschrauben M6x20 sowie U- Scheiben $\varnothing 6,4$ und selbstsichernde Muttern verwenden.

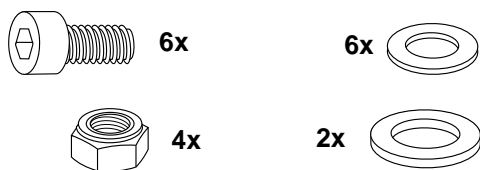
Die Metalladapter liegen den Koffern bei, nicht diesem Kofferträgerset.

Mounting the bracing bow right/left:
Together with the metal adapters on the lock brackets. Use allen screws M6x20, washers $\varnothing 6,4$ and self-lock nuts M6.

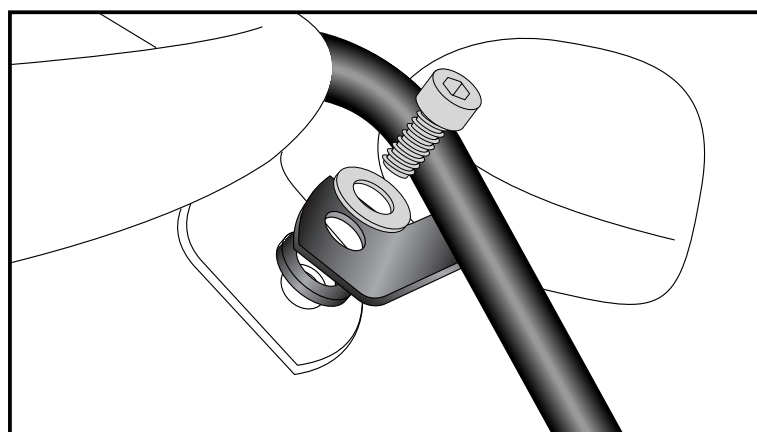
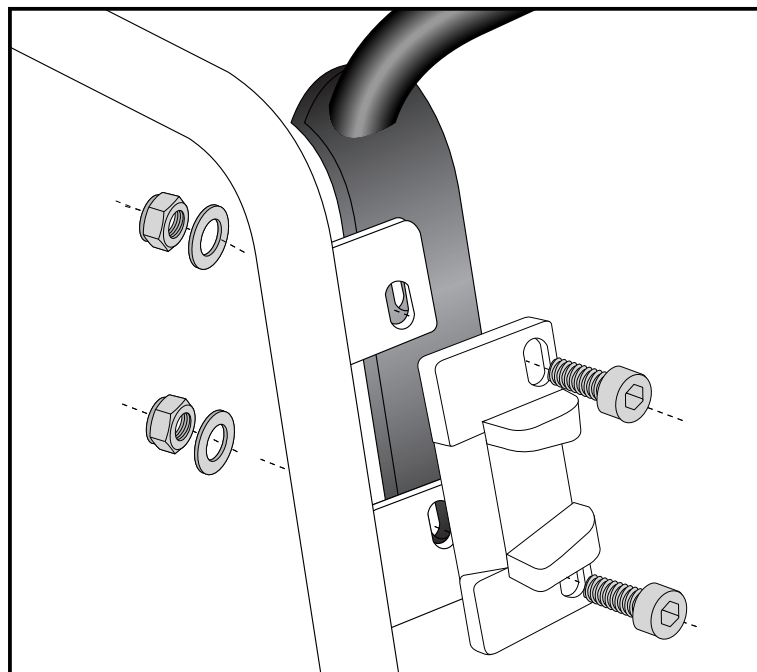
The adapters are enclosed with the side cases.

In der Mitte an den nun freien Gewindebohrungen mit den Zylinderschrauben M6x20 sowie U-Scheiben $\varnothing 6,4$. Zwischen Bügel und Rahmen die Kunststoffscheiben fügen.

In the middle at the now free threaded holes with allen screws M6x20 and washers $\varnothing 6,4$. Insert the plastic washers between bracket and frame.



3



DE ACHTUNG
GB CAUTION

Nach der Montage alle Verschraubungen auf festen Sitz kontrollieren ! Abgebaute Teile wieder montieren. Bitte beachten Sie unsere beigefügten Serviceinformationen.

Control all screw connections after the assembling for tightness! Reassemble the dismantled parts. Please notice our enclosed service information.

Weiteres Zubehör auf unsere Homepage. More accessories: see our homepage.



Hepco & Becker GmbH
An der Steinmauer 6
D-66955 Pirmasens
Germany

Tel.: +49 (0)6331 - 1453 - 100
Fax: +49 (0)6331 - 1453 - 120
eMail: vertrieb@hepco-becker.de
www.hepco-becker.de