

C-Bow Taschenhalter / Soft bag holder

MOTO GUZZI V85 TT
2019-2023

Artikel Nr.: / Item-no.:

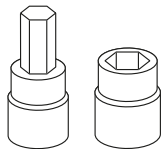
630554 00 01 schwarz/black



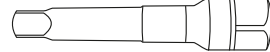
DE INHALT
GB CONTENTS

2x	700007063	C-Bow schwarz	2x	700007063	C-Bow black
1x	700010380	Halter vorne links	1x	700010380	Holder front left
1x	700010381	Halter vorne rechts	1x	700010381	Holder front right
1x	700010382	Halter hinten links	1x	700010382	Holder rear left
1x	700010383	Halter hinten rechts	1x	700010383	Holder rear right
1x	700010384	Schraubensatz	1x	700010384	Screw kit
		16x Sechskantschraube M6x16			16x Hexagon bolt M6x16
		8x U-Scheibe ø6,4			8x Washer ø6,4
		8x Karosseriescheibe Ø6,4x18			8x Body washer Ø6,4x18

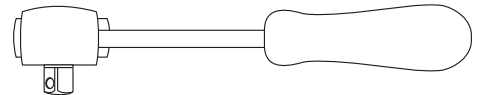
DE BENÖTIGTE WERKZEUGE
GB TOOLS REQUIRED



Set



Verlängerung/extension



Ratsche/Ratchet



DE Baubreite 53 mm

GB Width: 53 mm

DE Kombinierbar mit Easy-/Alurack

GB Can be combined with Easy-/Alurack

120419/110124

C-Bow Taschenhalter / Soft bag holder

MOTO GUZZI V85 TT
2019-2023

Artikel Nr.: / Item-no.:

630554 00 01 schwarz/black



DE WICHTIG
GB IMPORTANT

Die Voraussetzung für die Montage ist natürlich eine gewisse technische Erfahrung. Wenn Sie sich nicht sicher sind, wie man eine bestimmte Arbeit ausführt, sollten Sie diese Ihrer Fachwerkstatt überlassen. Ziehen sie alle zugänglichen Schrauben zuerst nur locker an. Nachdem alles montiert ist, werden die Schrauben dann auf das entsprechende Anzugsmoment festgezogen. Dadurch wird sichergestellt, dass das Produkt spannungsfrei angebaut ist. Anzugsmomente beachten! Nach der Montage alle Verschraubungen auf festen Sitz kontrollieren!

Of course, the assembly requires a certain technical experience. If you are not sure how to execute a determined action, you should ask your local distributor to do it. First, tighten all screws only loosely. After mounting all parts, the screws should be tightened to the torque specified. This guarantees, that the product is mounted without tension. Observe the tightening torques of the manufacturer! Control all screw connections after the assembling for tightness!

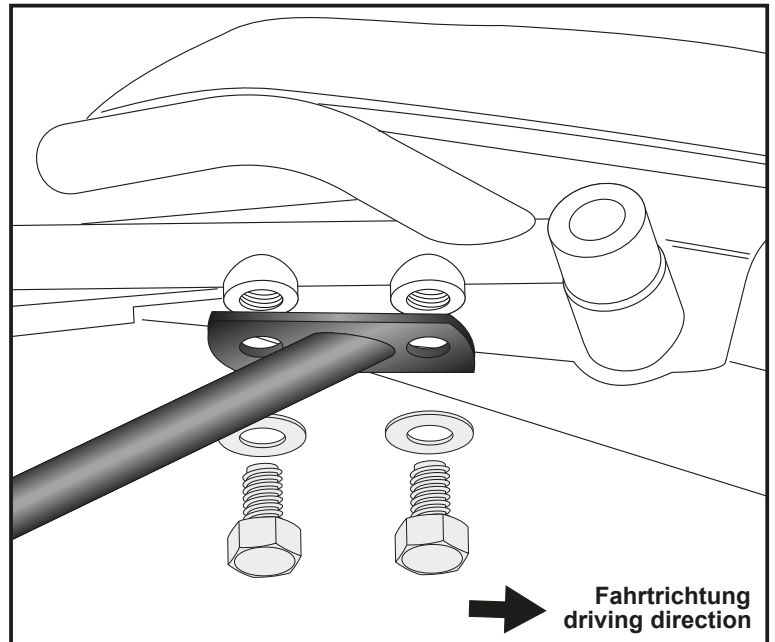
DE MONTAGEANLEITUNG
GB MOUNTING INSTRUCTIONS

Montage der Halter rechts und links vorne:
An den freien Gewindebohrungen der Gepäckbrücke mit den Sechskantschrauben M6x16 sowie Karoseriescheibe Ø6,4x18

Fastening of the holder right and left front:
At the free threads in the rear rack with hexagon screws M6x16 and body washers Ø6,4x18



1

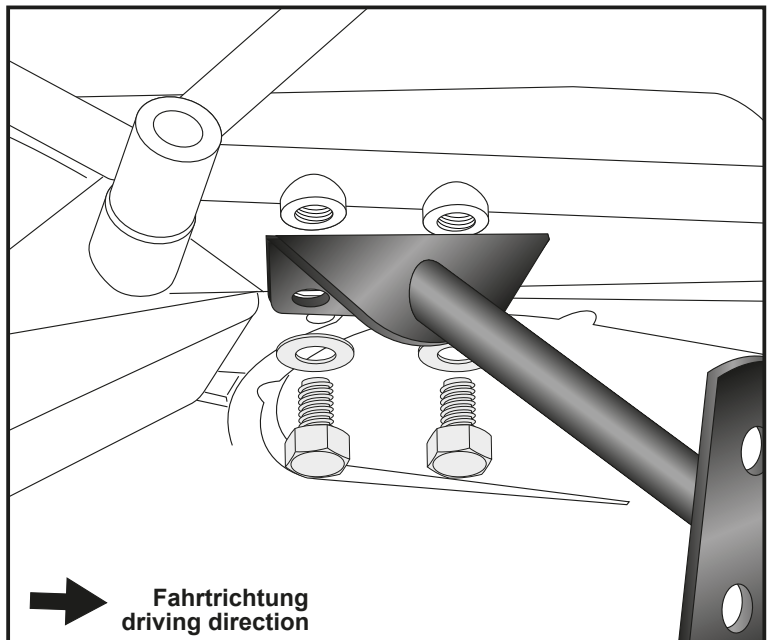


Montage der Halter rechts und links hinten:
An den freien Gewindebohrungen der Gepäckbrücke mit den Sechskantschrauben M6x16 sowie Karoseriescheibe Ø6,4x18

Fastening of the holder right and left rear:
At the free threads in the rear rack with hexagon screws M6x16 and body washers Ø6,4x18



2



C-Bow Taschenhalter / Soft bag holder

MOTO GUZZI V85 TT
2019-2023

Artikel Nr.: / Item-no.:

630554 00 01 schwarz/black



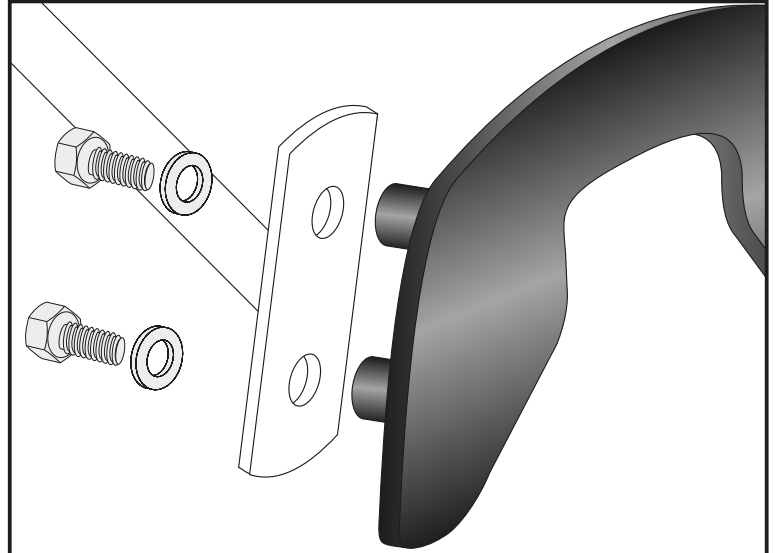
DE MONTAGEANLEITUNG
GB MOUNTING INSTRUCTIONS

Montage der C-Bow links + rechts:
An den montierten Adaptern.
Dazu die Sechskantschrauben M6x16
und die U-Scheiben Ø6,4 verwenden.

Fastening of the C-Bows left + right:
at the adapters with hexagon bolts
M6 x 16 and washers ø6,4.



3



DE ACHTUNG
GB CAUTION

Nach der Montage alle Verschraubungen auf festen Sitz kontrollieren ! Abgebaute Teile wieder montieren. Bitte beachten Sie unsere beigefügten Serviceinformationen.
Control all screw connections after the assembling for tightness! Reassemble the dismantled parts. Please notice our enclosed service information.

Weiteres Zubehör auf unsere Homepage. More accessories: see our homepage.



Hepco & Becker GmbH
An der Steinmauer 6
D-66955 Pirmasens
Germany

Tel.: +49 (0)6331 - 1453 - 100
Fax: +49 (0)6331 - 1453 - 120
eMail: vertrieb@hepco-becker.de
www.hepco-becker.de