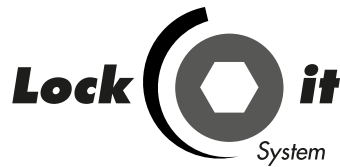


Heckschutzbügel Rear guard for driving schools



YAMAHA MT - 07
(2014-2017)

Artikel Nr.: / Item-no.:

5044537 00 05 anthrazit/anthracite

YAMAHA MT - 07
(2018-2020)



Artikel Nr.: / Item-no.:

5044560 00 05 anthrazit/anthracite

YAMAHA MT - 07
(2021-)

Artikel Nr.: / Item-no.:

5044571 00 05 anthrazit/anthracite

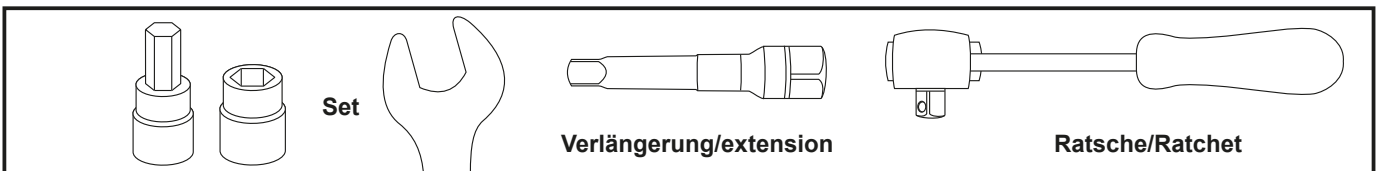
DE INHALT
GB CONTENTS

1	700008604	Heckschutzbügel	1	700008604	rear protection bar
1	700008594	Halteadapter hinten links	1	700008594	adapter rear left
1	700008593	Halteadapter hinten rechts	1	700008593	adapter rear right
1	700008596	Lock it Lasche vorne links	1	700008596	Lock it adapter front left
1	700008595	Lock it Lasche vorne rechts	1	700008595	Lock it adapter front right
2	700008597	Klemmlasche	2	700008597	holding plate
2	700008586	HalteLasche vorne	2	700008586	retaining tab front
1		Zylinderschraube M8 x 16	1		allen screw M8 x 16
4		Zylinderschrauben M8 x 30	4		allen screw M8 x 30
1		Zylinderschraube M8 x 35	1		allen screw M8 x 35
4		Zylinderschrauben M6 x 50	4		allen screw M6 x 50
2		Linsenkopfschraube M8 x 35	2		filister head screw M8 x 35
6		Lock-it Systemschraube	6		lock it screw
10		U-Scheibe ø8,4	10		washer ø8,4
4		U-Scheibe ø6,4	4		washer ø6,4
2		Selbstsichernde Mutter M8	2		self-nock nut M8
4		Aludistanzen Ø15xØ9x25mm	4		alu spacer Ø15xØ9x25mm
1		Aludistanzen Ø18xØ9x20mm	1		alu spacer Ø18xØ9x20mm

DE HINWEIS
GB NOTICE

Es müssen Bohrungen in die Seitenverkleidung gemacht werden.
It is necessary to drill into the side panels.

DE BENÖTIGTE WERKZEUGE
GB TOOLS REQUIRED



Heckschutzbügel Rear guard for driving schools

YAMAHA MT - 07
(2014-2017)

5044537 00 05

YAMAHA MT - 07
(2018-)

5044560 00 05 anthrazit/anthracite

YAMAHA MT - 07
(2021-)

5044571 00 05 anthrazit/anthracite

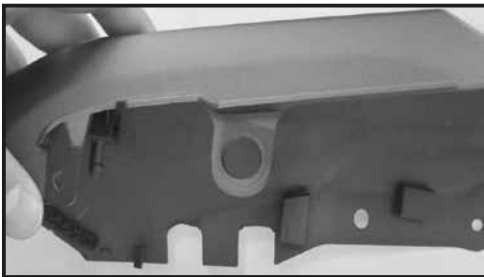


DE WICHTIG
GB IMPORTANT

Die Voraussetzung für die Montage ist natürlich eine gewisse technische Erfahrung. Wenn Sie sich nicht sicher sind, wie man eine bestimmte Arbeit ausführt, sollten Sie diese Ihrer Fachwerkstatt überlassen. Ziehen sie alle zugänglichen Schrauben zuerst nur locker an. Nachdem alles montiert ist, werden die Schrauben dann auf das entsprechende Anzugsmoment festgezogen. Dadurch wird sichergestellt, dass das Produkt spannungsfrei angebaut ist. Anzugsmomente beachten! Nach der Montage alle Verschraubungen auf festen Sitz kontrollieren!

Of course, the assembly requires a certain technical experience. If you are not sure how to execute a determined action, you should ask your local distributor to do it. First, tighten all screws only loosely. After mounting all parts, the screws should be tightened to the torque specified. This guarantees, that the product is mounted without tension. Observe the tightening torques of the manufacturer! Control all screw connections after the assembling for tightness!

DE VORBEREITUNG
GB PREPARING



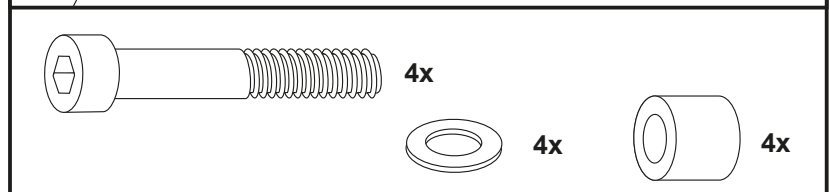
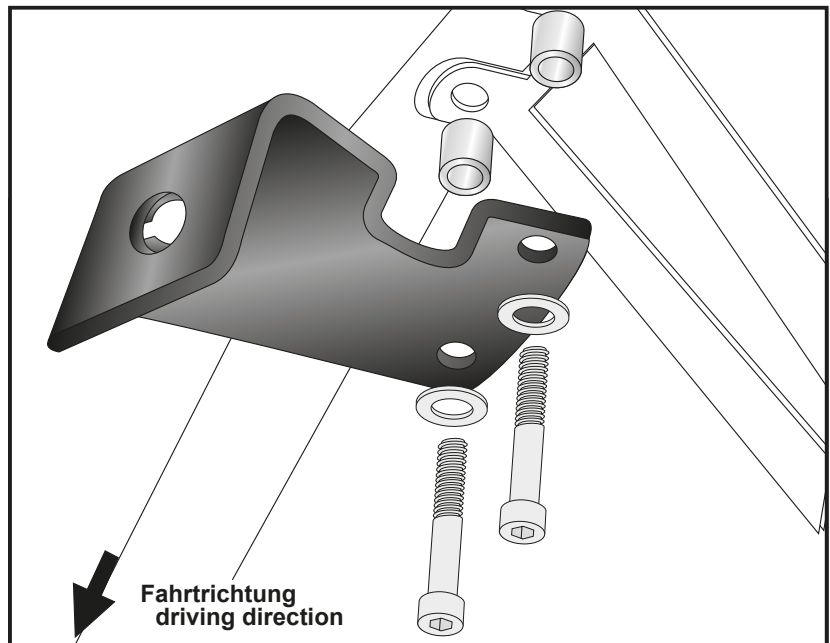
Windabweiser am Heckausleger demontieren - dieser entfällt.
Heckausleger demontieren.
Die Heckverkleidung rechts und links muss im Bereich des Heckauslegers ausgespart werden - siehe Bild und Schablone.
Dismantle wind deflector - this is obsolete. Dismantle fender holder.
The rear panel on the right and left must be cut out in the range of the fender holder - see picture and drilling pattern.

DE MONTAGEANLEITUNG
GB MOUNTING INSTRUCTIONS

Montage der hinteren Halteadapter:
Die hinteren Halteadapter werden zusammen mit dem Heckausleger am Rahmenheck montiert. Zwischen Halteadapter und Anschraubpunkt werden die Distanzen $\varnothing 15 \times \varnothing 9 \times 25\text{mm}$ eingefügt.
Die Verschraubung erfolgt mit den Zylinderschrauben M6 x 50mm und U-Scheiben $\varnothing 6,4$.

Fastening of the rear adapter
top left + right:
together with the fender holder.
Use allen screws M6 x 50 with washers $\varnothing 6,4$. Add alu spacer $\varnothing 15 \times \varnothing 9 \times 25\text{mm}$ between adpter and fender holder.

1



Heckschutzbügel Rear guard for driving schools

YAMAHA MT - 07
(2014-2017)

5044537 00 05

YAMAHA MT - 07
(2018-)

5044560 00 05 anthrazit/anthracite

YAMAHA MT - 07
(2021-)

5044571 00 05 anthrazit/anthracite



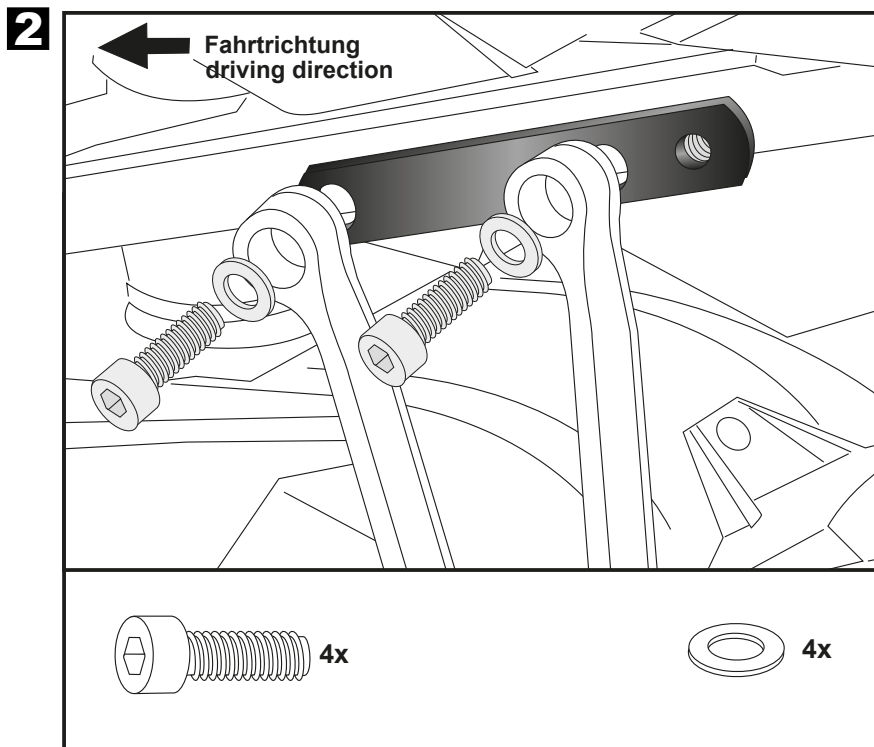
DE MONTAGEANLEITUNG GB MOUNTING INSTRUCTIONS

2 Montage der Haltetaschen rechts
und links vorne:

Die Haltetaschen werden mit den
Soziusrasten am Heckrahmen
verschraubt. Die Verschraubung erfolgt
mit den Zylinderschrauben M8 x 30
und
U-Scheiben Ø8,4.
Originalschrauben entfallen.

Fastening of the retaining tab
front left + right:

behind the passengers footrest bracket
at the frame. Use allen screws
M8 x 30 with washers Ø8,4.
Original screws are obsolete.



3 Montage der Lock it Lasche
links vorne oben:

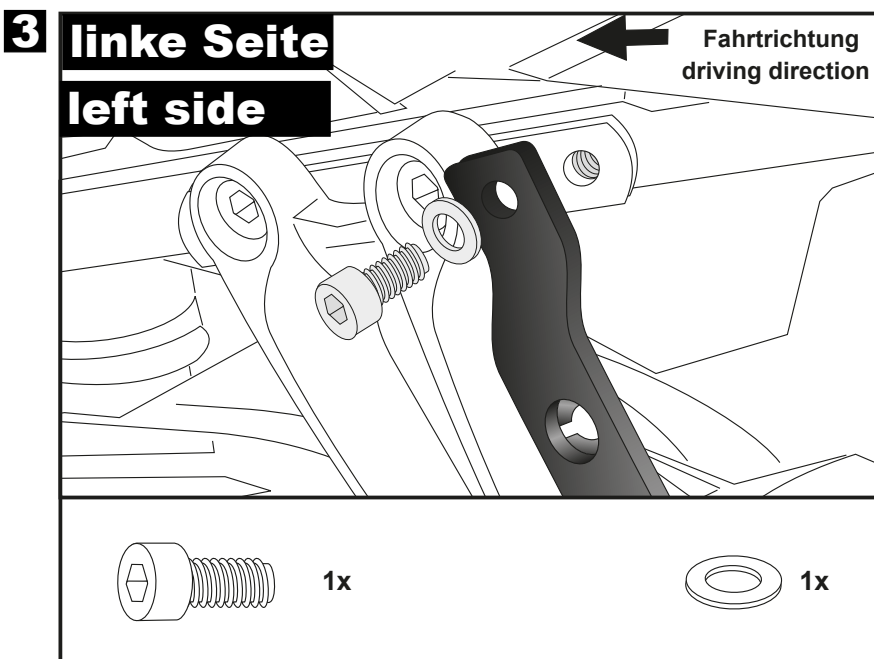
mit der Zylinderschraube M8 x 16mm
und U-Scheibe Ø8,4 an der zuvor
montierten Haltetasche.

**Zur Montage Schraubensicherungsmittel
z.B. Loctite verwenden.**

Fastening of the Lock it adapter
front left top:

with allen screw M8 x 16mm and
washer Ø8,4 at the retaining tab.

**Use threadlocker, for example loctite,
for installation.**



Heckschutzbügel Rear guard for driving schools



YAMAHA MT - 07
(2014-2017)

5044537 00 05

YAMAHA MT - 07
(2018-)

5044560 00 05 anthrazit/anthracite

YAMAHA MT - 07
(2021-)

5044571 00 05 anthrazit/anthracite

DE MONTAGEANLEITUNG
GB MOUNTING INSTRUCTIONS

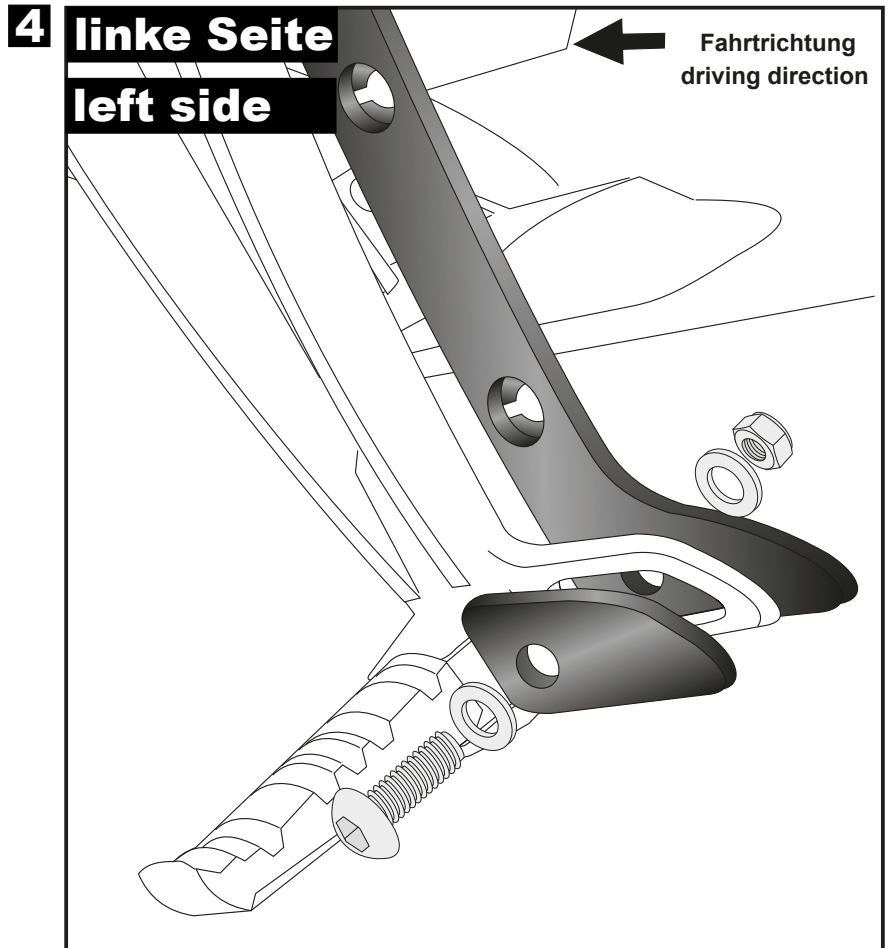
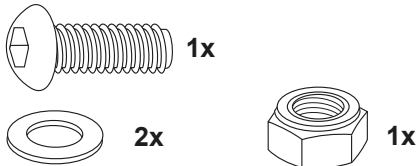
Montage der Lock it Lasche

links vorne unten:
zusätzlich wird die Lock it Lasche am Fersenschutz (dahinter) mit der Klemm-lasche (davor) und der Linsenschraube M8 x 35, den U-Scheiben Ø8,4 und selbstsichernde Muttern M8 befestigt.
Lock it Lasche erst ausrichten und dann festziehen.

Fastening of the Lock it adapter
front left bottom:

in addition, the Lock it adapter will be fixed behind the heel protection with the holding plate (before) and the filister head screw M8 x 35, the washers Ø 8, 4 and self-lock nuts M8.

First, align the Lock it adapter and then tighten the screws.



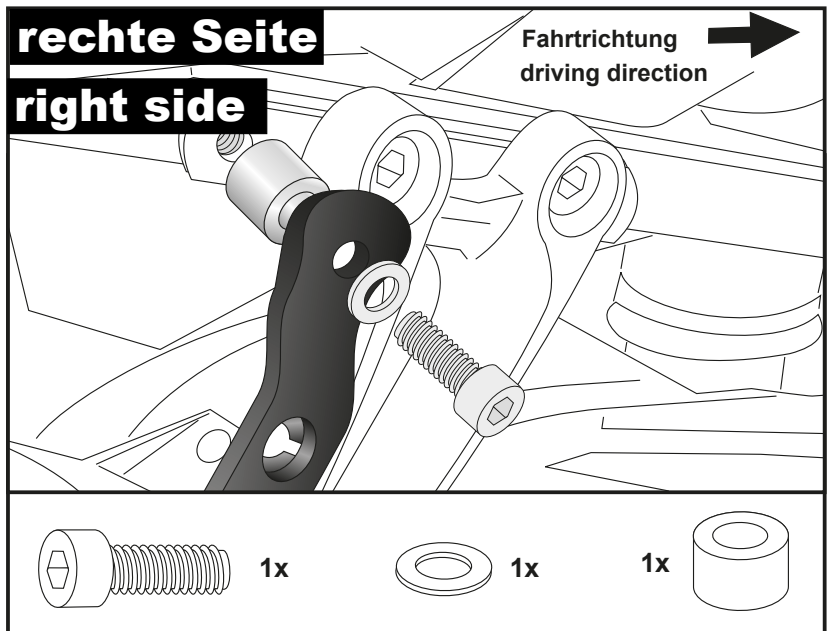
Montage der Lock it Lasche rechts vorne:
mit der Zylinderschraube M8 x 35 mm und U-Scheibe Ø8,4 an der zuvor montierten Haltelasche. Zwischen Haltelasche und Lock it Lasche die Aludistanz Ø18 x Ø9 x 20mm einfügen.

Zur Montage Schraubensicherungsmittel z.B. Loctite verwenden.

Fastening of the Lock it adapter
front right top:

with allen screw M8 x 35mm and washer Ø8,4 at the retaining tab.
Add alu spacer Ø18 x Ø9 x 20mm

Use threadlocker, for example loctite, for installation.



Heckschutzbügel Rear guard for driving schools



YAMAHA MT - 07
(2014-2017)

5044537 00 05

YAMAHA MT - 07
(2018-)

5044560 00 05 anthrazit/anthracite

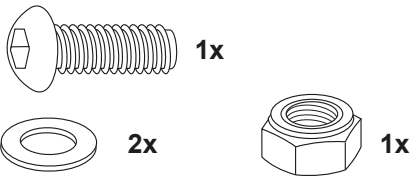
YAMAHA MT - 07
(2021-)

5044571 00 05 anthrazit/anthracite

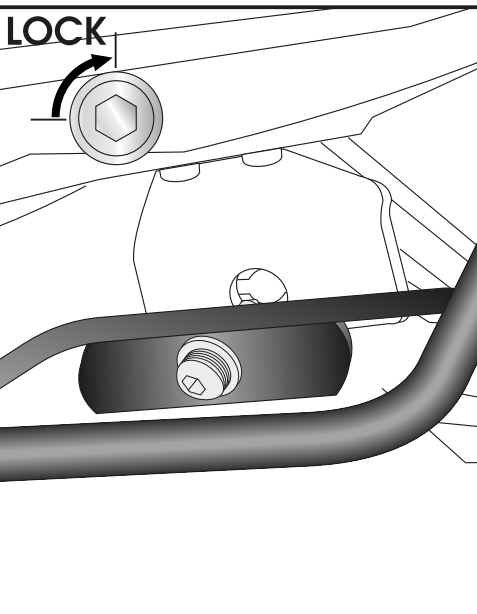
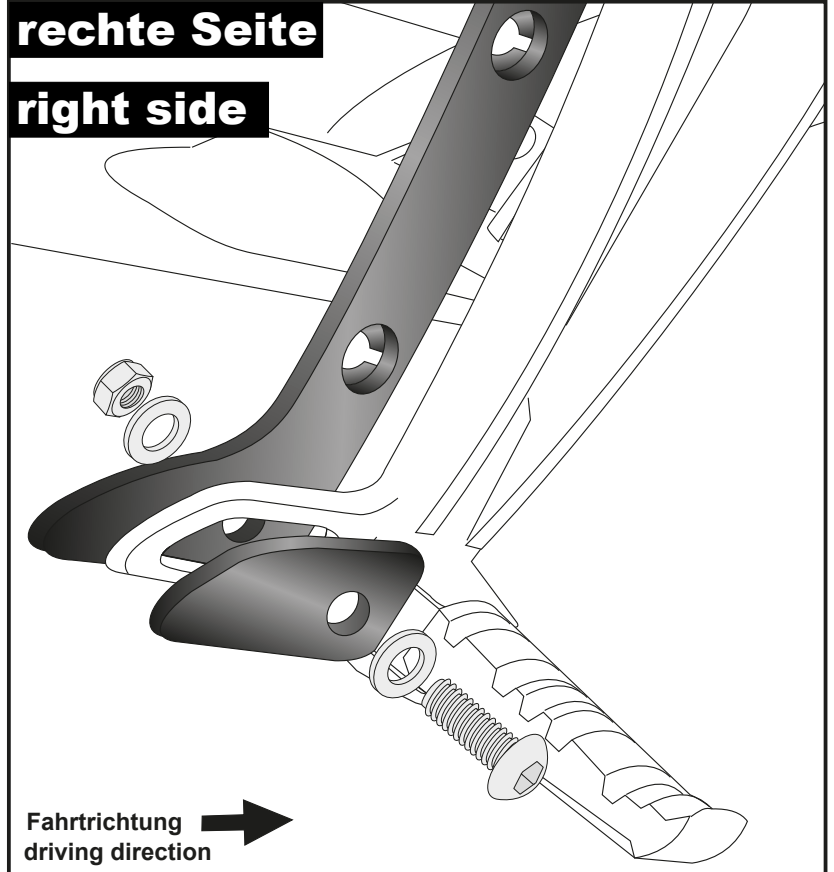
DE MONTAGEANLEITUNG
GB MOUNTING INSTRUCTIONS

Montage der Lock it Lasche rechts vorne:
zusätzlich wird die Lock it Lasche am
Fersenschutz (dahinter) mit der
Klemm-lasche (davor) und der
Linsenschraube M8 x 35, den
U-Scheiben Ø8,4 und selbstsichernde
Muttern M8 befestigt.
Lock it Lasche erst ausrichten und dann
festziehen.

Fastening of the Lock it adapter
front left bottom:
in addition, the Lock it adapter will be
fixed behind the heel protection with the
holding plate (before) and the filister head
screw M8 x 35, the washers Ø 8, 4 and
self-lock nuts M8.
First, align the Lock it adapter and then
tighten the screws.

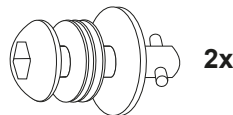


6 rechte Seite right side



7 Montage der Heckschutzbügel links / rechts oben:
Die vorbereiteten Kofferträger werden an den Halteadaptern
mittels der Lock it System-Schrauben befestigt.

Fastening of the protection bar :
to the adapters with Lock it -screws



ACHTUNG:
Lock it System-Schrauben nicht überdrehen!
Langsam drehen (Viertelumdrehung) bis die Schraube fühlbar
einrastet und am Anschlag anliegt.

Attention!
Don't overturn the Lock it screw!
Rotate slowly one quarter of a turn until screw engages.

Heckschutzbügel Rear guard for driving schools



YAMAHA MT - 07
(2014-2017)

5044537 00 05

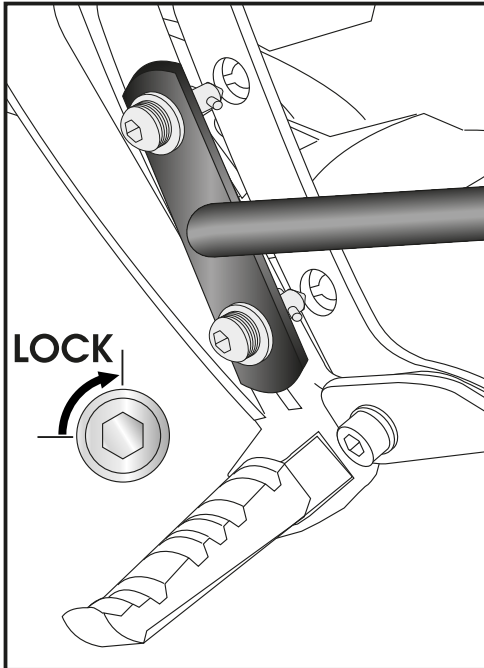
YAMAHA MT - 07
(2018-)

5044560 00 05 anthrazit/anthracite

YAMAHA MT - 07
(2021-)

5044571 00 05 anthrazit/anthracite

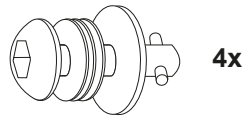
DE MONTAGEANLEITUNG
GB MOUNTING INSTRUCTIONS



8

Montage der Heckschutzbügel links / rechts unten:
Die vorbereiteten Kofferträger werden an den Lock it Laschen mittels der Lock it System-Schrauben befestigt.

Fastening of the protection bar :
to the adapters with Lock it -screws



ACHTUNG:

Lock it System-Schrauben nicht überdrehen!
Langsam drehen (Viertelumdrehung) bis die Schraube fühlbar einrastet und am Anschlag anliegt.

Attention!

Don't overturn the Lock it screw!
Rotate slowly one quarter of a turn until screw engages.



DE ACHTUNG
GB CAUTION

Nach der Montage alle Verschraubungen auf festen Sitz kontrollieren! Abgebaute Teile wieder montieren. Bitte beachten Sie unsere beigelegten Serviceinformationen.

Control all screw connections after the assembling for tightness! Reassemble the dismantled parts. Please notice our enclosed service information.

Als weiteres Zubehör lieferbar/Also available:

Frontschutzbügel/Front protection bar
Motorschutzbügel inkl. ProtectionPad/Engine guard incl. ProtectionPad
Hauptständer/Center stand
Tankring
Armaturenverlegung/Speedometer adapter



Hepco & Becker GmbH
An der Steinmauer 6

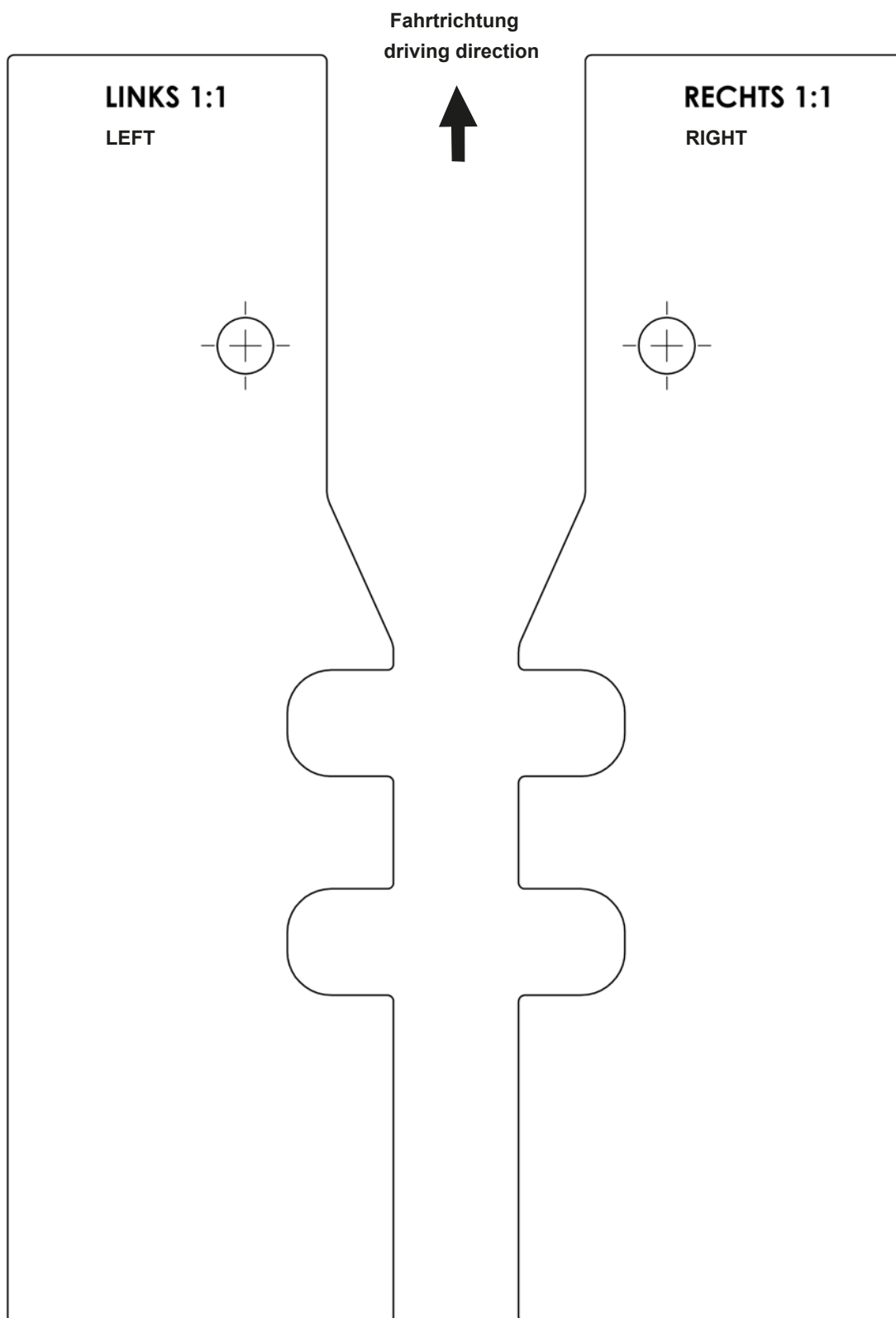
D-66955 Pirmasens

Tel.: +49 (0)6331 - 1453 - 100
Fax: +49 (0)6331 - 1453 - 120
eMail: vertrieb@hepco-becker.de
www.hepco-becker.de



Bohrschablone

Drilling pattern



KONTROLLMAßSTAB 1:1

