

# Heckschutzbügel/ Rear guard

## BMW F 900 R

2020-

Artikel Nr.: / Item-no.:

**5046524 00 01** schwarz/black

## BMW F 900 XR

2020-

Artikel Nr.: / Item-no.:

**5046525 00 01** schwarz/black



**Hinweis:** Die Funktion des Fußbremshebels muss nach der Montage überprüft werden, ggf. die Stellung anpassen.  
**Note:** The function of the foot brake lever must be checked after assembly, adjust the position if necessary.

1x 700010872 Heckschutzbügel

1x 700010873 Zusatzbügel

1x 700010874 Schraubensatz:

2x Zylinderschraube M8x60

1x Zylinderschraube M8x65

1x Zylinderschraube M8x50

2x Zylinderschraube M8x40

4x U-Scheibe Ø8,4

1x 700010872 Rear guard

1x 700010873 Additional bracket

1x 700010874 Screw kit:

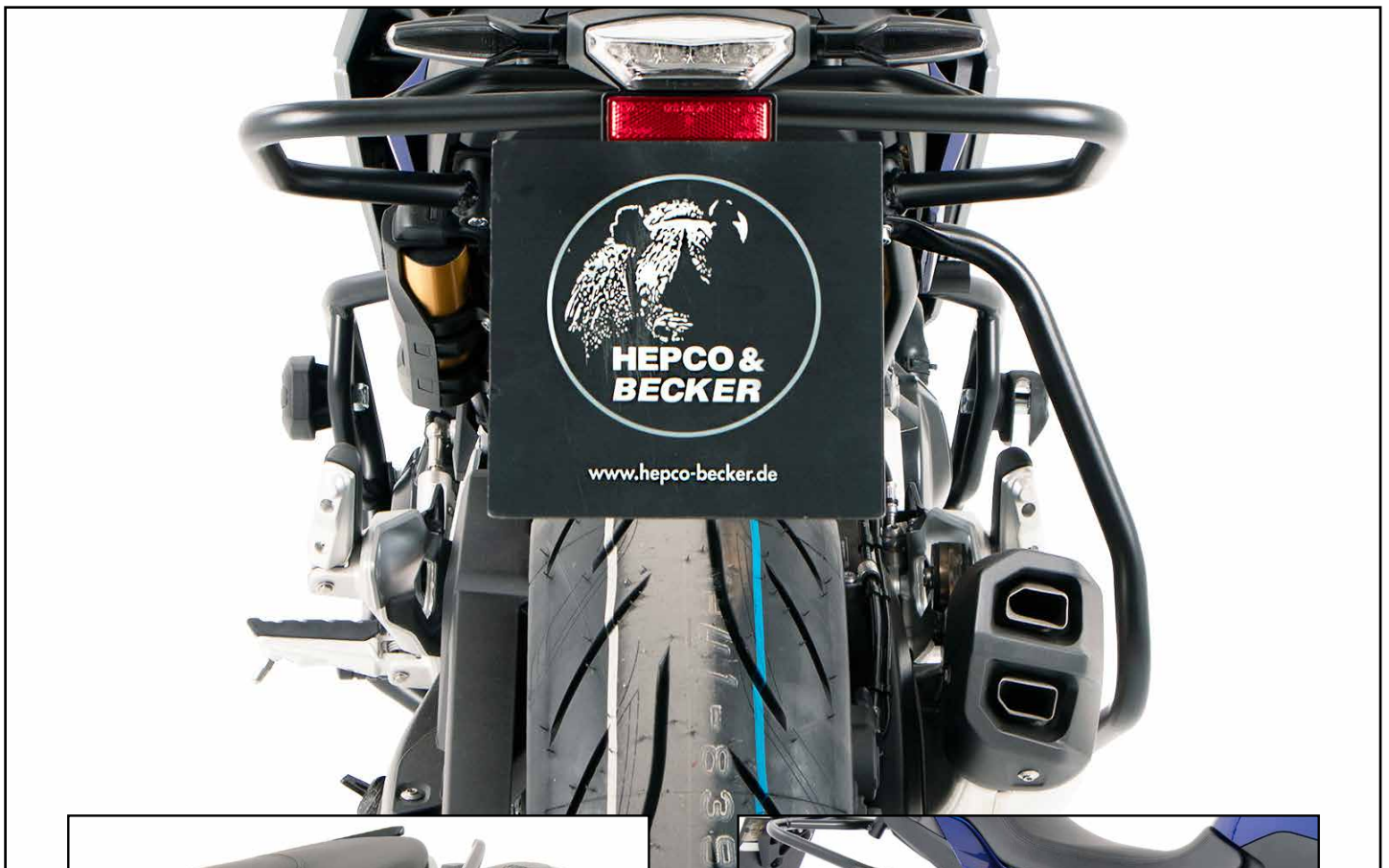
2x Allen screw M8x60

1x Allen screw M8x65

1x Allen screw M8x50

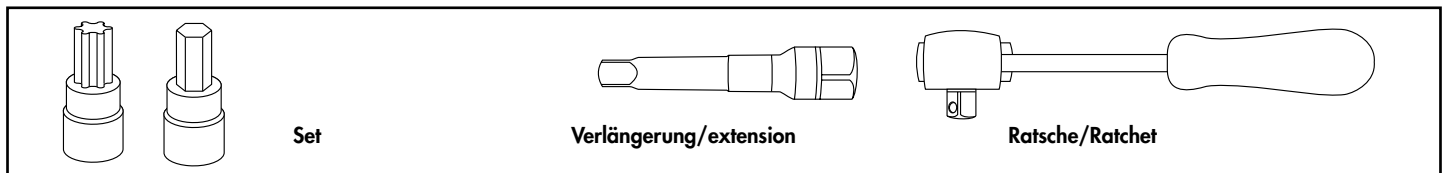
2x Allen screw M8x40

4x Washer Ø8,4



240320/161122

**DE BENÖTIGTE WERKZEUGE**  
**GB TOOLS REQUIRED**



Set

Verlängerung/extension

Ratsche/Ratchet

**DE WICHTIG**  
**GB IMPORTANT**

Beachten Sie die in Ihrem Land geltenden Zulassungsbestimmungen.

Für den Bereich der BRD gilt: Ein Eintrag in die Fahrzeugpapiere ist nicht erforderlich.

Die Voraussetzung für die Montage ist natürlich eine gewisse technische Erfahrung. Wenn Sie sich nicht sicher sind, wie man eine bestimmte Arbeit ausführt, sollten Sie diese Ihrer Fachwerkstatt überlassen.

Ziehen sie alle zugänglichen Schrauben zuerst nur locker an. Nachdem alles montiert ist, werden die Schrauben dann auf das entsprechende Anzugsmoment festgezogen. Dadurch wird sichergestellt, dass das Produkt spannungsfrei angebaut ist. Anzugsmomente beachten! Nach der Montage alle Verschraubungen auf festen Sitz kontrollieren!

Of course, the assembly requires a certain technical experience. If you are not sure how to execute a determined action, you should ask your local distributor to do it. First, tighten all screws only loosely. After mounting all parts, the screws should be tightened to the torque specified. This guarantees, that the product is mounted without tension. Observe the tightening torques of the manufacturer! Control all screw connections after the assembling for tightness!

**DE VORBEREITUNG**  
**GB PREPARING**

Falls vorhanden, die originale Kofferhalterung entfernen, diese entfällt.

Auf der linken Seite die Zugfedern des Hauptständers aushängen.

Rechts unten die Originalschrauben unterhalb der Fußraste entfernen, diese entfallen.

If present, remove the original case holder, this is not necessary.

Unhook the tension springs of the main stand on the left side.

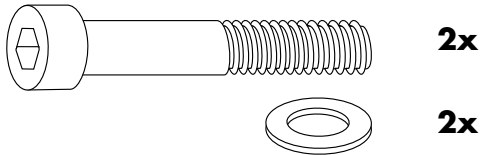
Remove the original screws underneath the footrest on the lower right side, these are omitted.

**Montage Heckschutzbügel hinten rechts/links:**

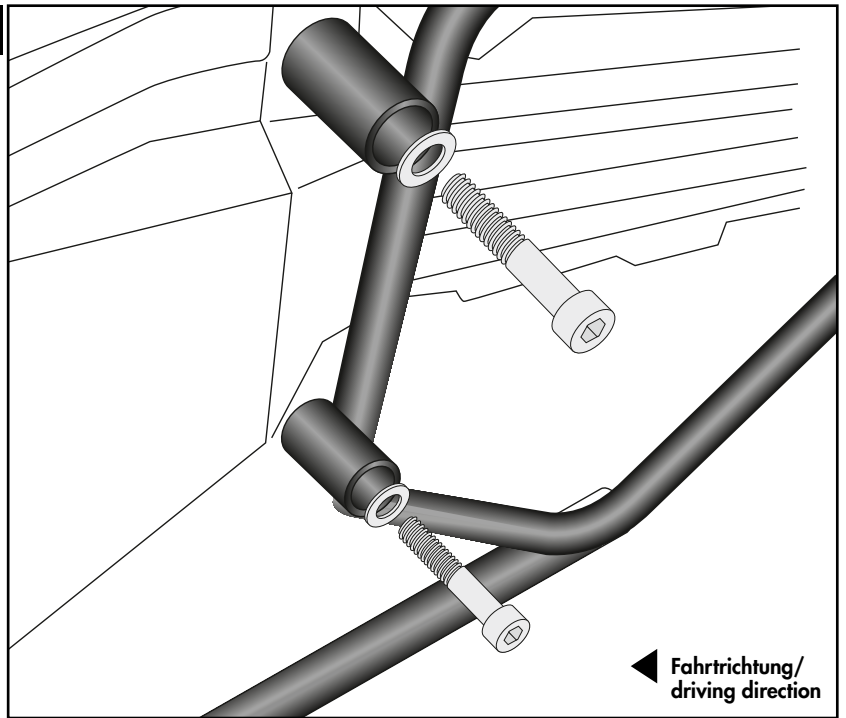
Die Montage erfolgt an den nun freien Gewindebohrungen mit den Zylinderschrauben M8x60 sowie U-Scheiben Ø8,4.

**Fastening of the rear guard rear right/left:**

At the now free threads with allen screws M8x60 and washers Ø8,4.



1

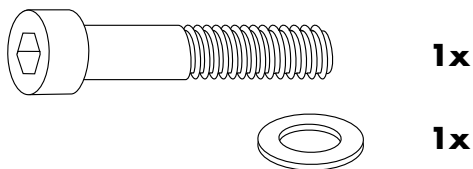


**Montage Heckschutzbügel vorne links:**

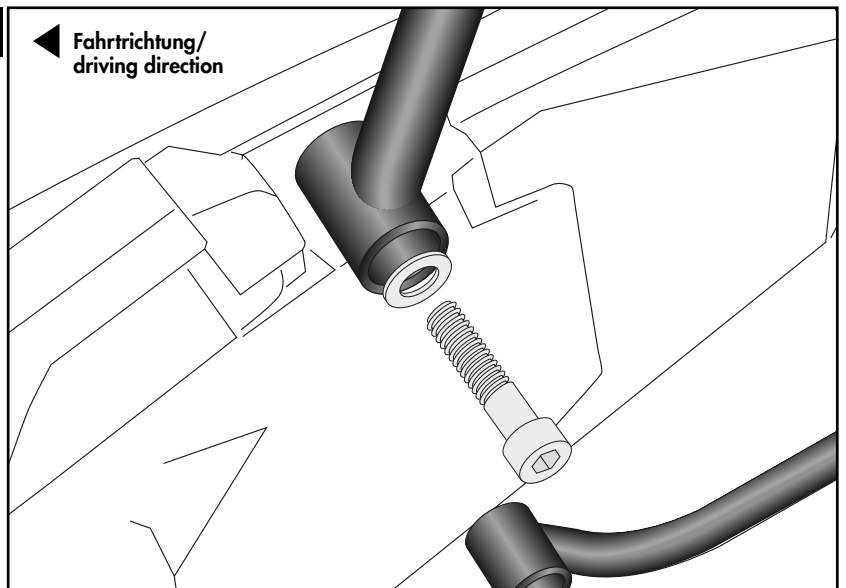
Die Montage erfolgt an der nun freien Gewindebohrung mit der Zylinderschraube M8x50 sowie U-Scheibe Ø8,4.

**Fastening of the rear guard front left:**

At the now free threads with allen screw M8x50 and washer Ø8,4.



2

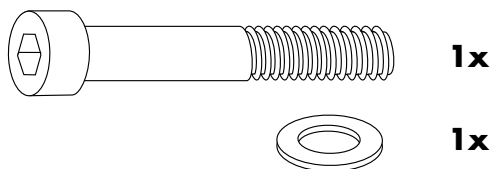


**Montage Heckschutzbügel vorne rechts:**

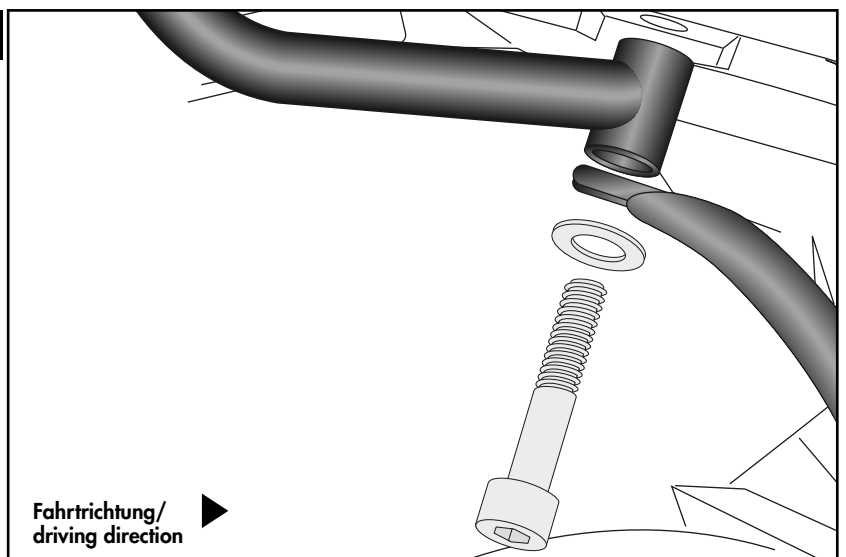
Die Montage erfolgt zusammen mit dem Zusatzbügel an der nun freien Gewindebohrung mit der Zylinderschraube M8x65 sowie U-Scheibe Ø8,4.

**Fastening of the rear guard front right:**

Together with the additional bracket with allen screw M8x65 and washer Ø8,4.



3



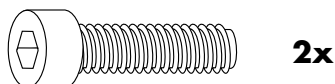
**Montage Zusatzbügel unten:**

Die Montage erfolgt an den nun freien Gewinden mit den Zylinderschrauben M8x40. Hauptständerzugfedern wieder einhängen.

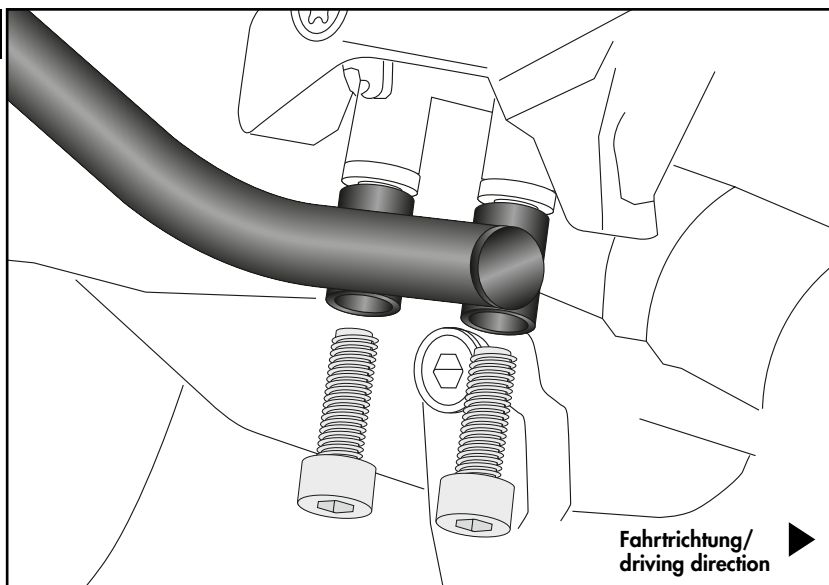
**Fastening of the additional bracket bottom:**

At the now free threads with allen screws M8x40.

Mount tension springs of the main stand again.



**4**



**Nach der Montage alle Verschraubungen auf festen Sitz kontrollieren ! Abgebaute Teile wieder montieren.  
Bitte beachten Sie unsere beigefügten Serviceinformationen.**

**Control all screw connections after the assembling for tightness! Reassemble the dismantled parts.  
Please notice our enclosed service information.**

**Weiteres Zubehör auf unserer Homepage. More accessories: see our homepage.**



Hepco & Becker GmbH  
An der Steinmauer 6  
D-66955 Pirmasens  
Germany

Tel.: +49 (0)6331 - 1453 - 100  
Fax: +49 (0)6331 - 1453 - 120  
eMail: [vertrieb@hepco-becker.de](mailto:vertrieb@hepco-becker.de)  
[www.hepco-becker.de](http://www.hepco-becker.de)