

C-Bow Taschenhalter

KAWASAKI Ninja 300

Art.-Nr.: 630253 00 01 schwarz

KAWASAKI Z300

Art.-Nr.: 6302521 00 01 schwarz



Montage



KAWASAKI Ninja 300
mit Heckumbau



KAWASAKI Z 300
mit Originalheck

Hinweise

Montagehinweis:

Die Voraussetzung für die Montage ist natürlich eine gewisse technische Erfahrung. Wenn Sie sich nicht sicher sind, wie man eine bestimmte Arbeit ausführt, sollten Sie diese Ihrer Fachwerkstatt überlassen.

Ziehen sie alle zugänglichen Schrauben zuerst nur locker an. Nachdem alles montiert ist, werden die Schrauben dann auf das entsprechende Anzugsmoment festgezogen. Dadurch wird sichergestellt, dass das Produkt spannungsfrei angebaut ist.

Anzugsmomente des Motorradherstellers beachten!
Nach der Montage alle Verschraubungen auf festen Sitz kontrollieren!

C-Bow Taschenhalter

KAWASAKI Ninja 300 Art.-Nr.: 630253 00 01

KAWASAKI Z300 Art.-Nr.: 6302521 00 01

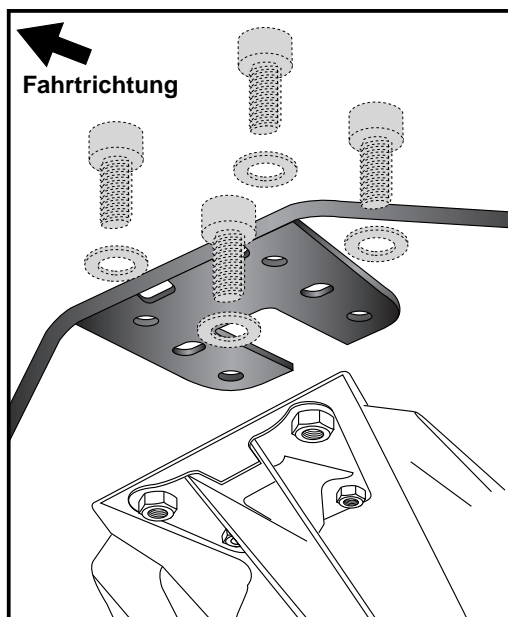


Bausatz

2	700007063	C-Bow schwarz
1	700008247	Halteadapter hinten
1	700008248	Halteadapter vorne rechts
1	700008249	Halteadapter vorne links
1	700009092	Schraubensatz:
8		Sechskantschraube M6x16
4		Zylinderschrauben M8 x 30
4		Zylinderschrauben M6 x 25
8		Karoseriescheiben Ø6,4 x ø18 mm
4		U-Scheiben Ø8,4
8		U-Scheiben Ø6,4
4		selbtsichernde Mutter M6

Werkzeuge

Zylinderschlüssel 5 / 6
Gabel-Ringschlüssel 10



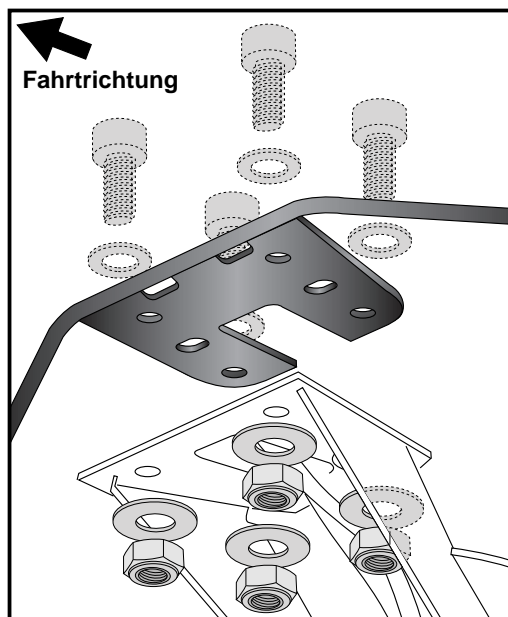
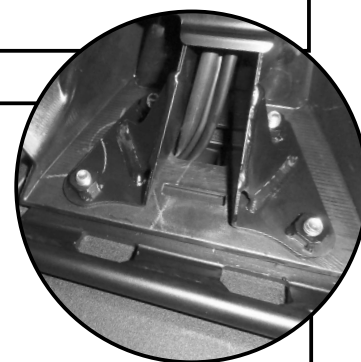
1 Originalheck

Vorbereitung:

Die Kennzeichenhalterung demontieren.
Die Steckverbindungen der Beleuchtung müssen nicht getrennt werden.

Montage des hinteren Halteadapters:

Der hintere Halteadapter wird zwischen Heck und Kunststoff-Kennzeichenhalterung verschraubt.
Die Verschraubung erfolgt von oben mit den Zylinderschrauben M6 x 25mm und Karoseriescheiben ø6,4 x ø18 in die aufgeschweißten Originalmuttern.



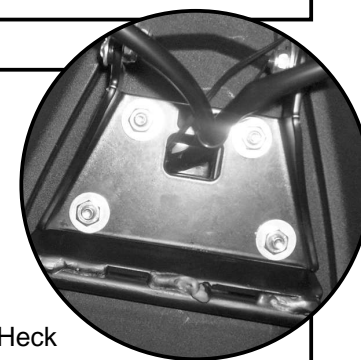
1 Heckumbau

Vorbereitung:

Die Kennzeichenhalterung demontieren.
Die Steckverbindungen der Beleuchtung müssen nicht getrennt werden.

Montage des hinteren Halteadapters:

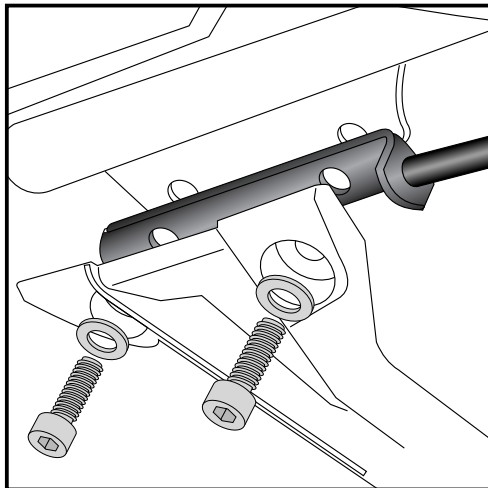
Der hintere Halteadapter wird zwischen Heck und Kennzeichenhalterung verschraubt.
Die Verschraubung erfolgt von oben mit den Zylinderschrauben M6 x 25mm und Karoseriescheiben ø6,4 x ø18.
Je nach Heckausführung, z.B. bei kurzem Heckumbau, muß der Halteadapter von unten mit Karoseriescheiben ø6,4 x ø18 und selbtsichernden Muttern M6 gesichert werden.



C-Bow Taschenhalter

KAWASAKI Ninja 300 Art.-Nr.: 630253 00 01

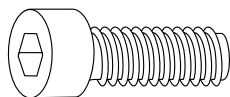
KAWASAKI Z300 Art.-Nr.: 6302521 00 01



2

Montage der Halteadapter vorne rechts und links:

Die vorderen Halteadapter werden zwischen Rahmen und Fußrasten verschraubt. Die Verschraubung erfolgt mit den Zylinderschrauben M8 x 30mm und U-Scheiben Ø8,4.



4x

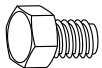
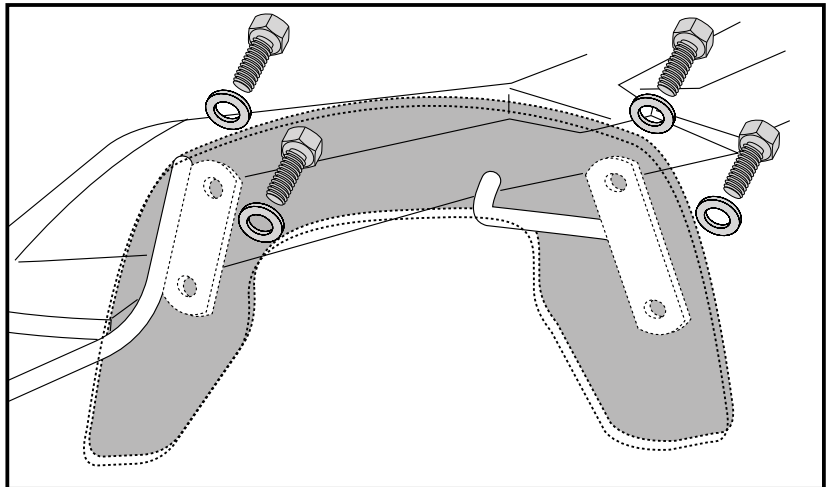


4x

Montage der C-Bow links + rechts:

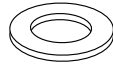
An den zuvor montierten Halteadaptern mit den Sechskantschrauben M6x16 sowie U-Scheiben Ø6,4.

3



8x

8x



Weiteres Zubehör:

Tankring, Sportrack und Gepäckbrückenverbreiterung für Sportrack.

Für die jeweilige Bestellnummer siehe Katalog oder auf unserer webseite.



Hepco & Becker GmbH
An der Steinmauer 6
D-66955 Pirmasens
Tel.: 0049 6331 - 1453 - 100
www.hepco-becker.de

C-Bow Soft bag holder

KAWASAKI Ninja 300

Item-no.: 630253 00 01 black

KAWASAKI Z300

Item-no.: 6302521 00 01 black



Assembling instructions



**KAWASAKI Ninja 300
with rear modification**



**KAWASAKI Z 300
with original rear section**

Note

Installation note:

Of course, the assembly requires a certain technical experience. If you are not sure how to execute a determined action, you should ask your local distributor to do it.

First, tighten all screws only loosely. After mounting all parts, the screws should be tightened to the torque specified. This guarantees, that the product is mounted without tension.

Observe the tightening torques of the motorcycle manufacturer!
Control all screw connections after the assembling for tightness!

C-Bow Soft bag holder

KAWASAKI Ninja 300 Item-no.: 630253 00 01

KAWASAKI Z300 Item-no.: 6302521 00 01

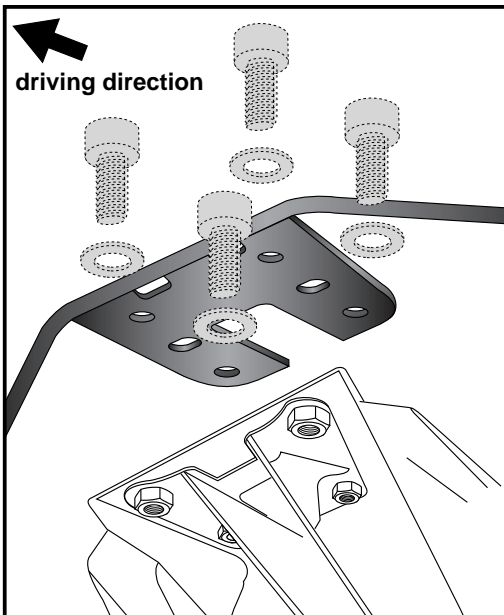


Kit

- 2 700007063 C-Bow black
- 1 700008247 Rear adapter
- 1 700008248 Front adapter right
- 1 700008249 Front adapter left
- 1 700009092 Screw kit:
 - 8 hexagon bolt M6x16
 - 4 allen screw M8 x 30
 - 4 allen screw M6 x 25
 - 8 body washer $\varnothing 6,4 \times \varnothing 18$ mm
 - 4 washer $\varnothing 8,4$
 - 8 washer $\varnothing 6,4$
 - 4 self lock nut M6

Tools required

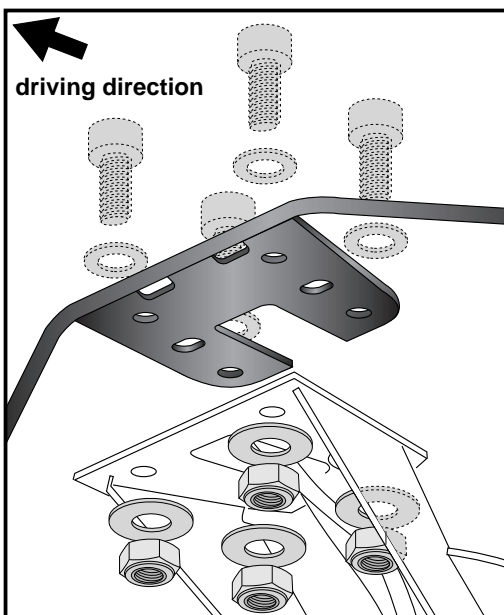
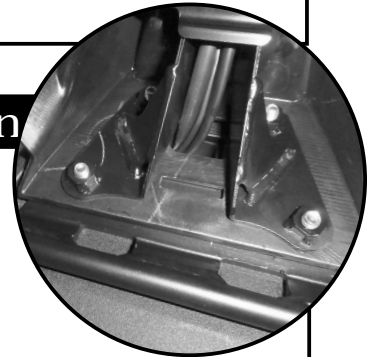
- Allen key 5 / 6
- Wrench 10



1 Original rear section

Preparing:
Dismantle the number plate holder.
The connectors of the lighting must not be separated.

Fastening of the rear adapter:
between frame and plastic number plate holder with allen screws M6 x 25mm and body washers $\varnothing 6,4 \times \varnothing 18$.

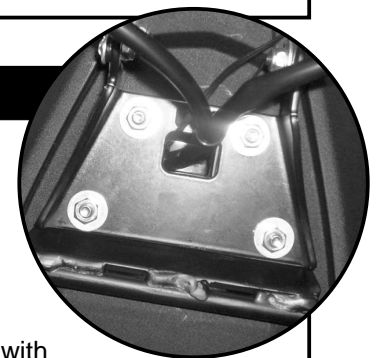
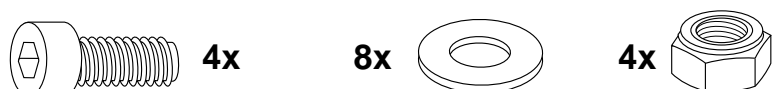


1 Rear modification

Preparing:
Dismantle the number plate holder.
The connectors of the lighting must not be separated.

Fastening of the rear adapter:
between frame and number plate holder with allen screws M6 x 25mm and body washers $\varnothing 6,4 \times \varnothing 18$.

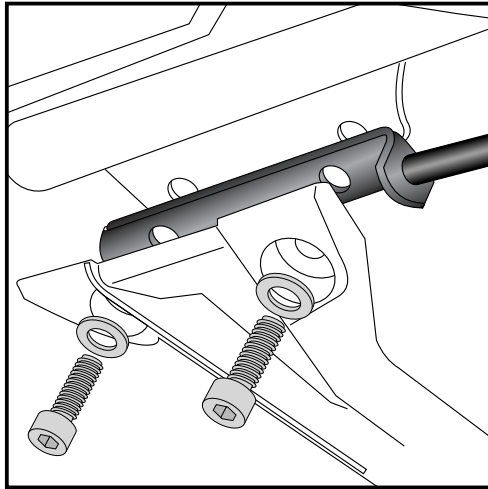
Depending on the rear modification, for example, with short tail conversion, the holding adapter must be secured with self lock nuts M6 and body washers $\varnothing 6,4 \times \varnothing 18$.



C-Bow Soft bag holder

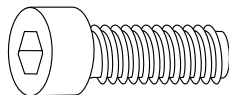
KAWASAKI Ninja 300 Item-no.: 630253 00 01

KAWASAKI Z300 Item-no.: 6302521 00 01

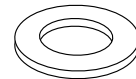


2

Fastening of the front adapter left+right:
behind the footrest bracket. Original screws are obsolete.
Use allen screws M8x30 with washers Ø8,4.



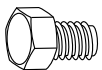
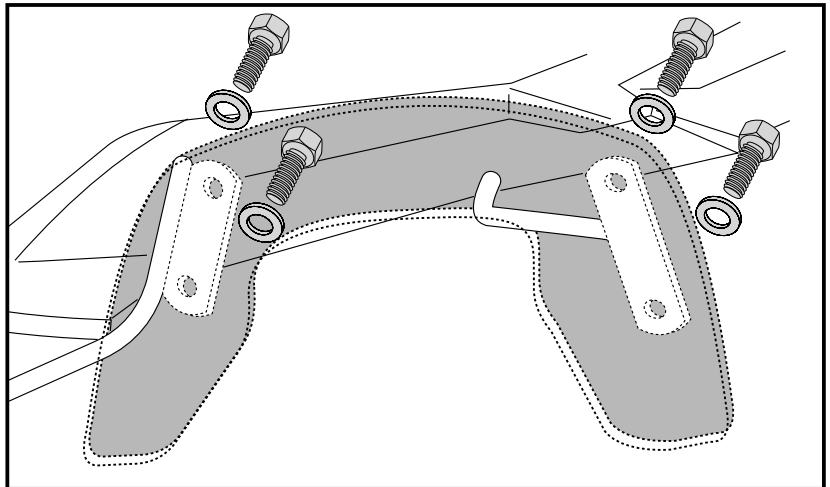
4x



4x

Fastening of the C-Bows right + left:
at the front and rear adapters, mounted
before. Use hexagon bolts M6x16 with
washers Ø6,4.

3



8x

8x



Also available:

Tankring, Sportrack and Enlargement for Sportrack.

For item-numbers see our catalog or on our website.



Hepco & Becker GmbH
An der Steinmauer 6
D-66955 Pirmasens
Tel.: 0049 6331 - 1453 - 100
www.hepco-becker.de