

Easyrack

Artikel Nr.: / Item-no.:

6617508 01 01

schwarz/black

APRILIA SL 750 SHIVER
(2010-2016)

DE INHALT
GB CONTENTS

- 1 700006994 Haltebügel unten
- 1 700006995 Haltebügel oben
- 1 700007623 Abstützstrebe links
- 1 700007624 Abstützstrebe rechts
- 1 700010469 Hitzeschutzblech

Bei Bestellung eines Aluracks zusätzlich:

- 1x 700006881 Alurack
- 1x 700006882 TC-Bügel für Alurack
- 1x 700006883 Abdeckplatte für Rack

Bei Bestellung eines Easyracks zusätzlich:

- 1x 700008650 Easyrack
- 1x 700008647 Abdeckblende links
- 1x 700008648 Abdeckblende rechts
- 1x 700011410 Schraubensatz:
 - 2 Zylinderschrauben M6 x 30
 - 2 Linsenschrauben M6 x 20
 - 4 Zylinderschrauben M6 x 12
 - 4 Zylinderschrauben M6 x 25
 - 2 Zylinderschrauben M8 x 20
 - 2 Flanschkopfschrauben M8 x 20
 - 8 U-Scheiben ø6,4
 - 2 U-Scheiben ø8,4
 - 4 selbstsichernde Muttern M6
 - 2 Tensilockmutter M8
 - 4 Viereck-Scheiben 20 x 20 x ø6,4
 - 1 Moosgummistreifen 20 cm

Alurack

Artikel Nr.: / Item-no.:

6507508 01 01

schwarz/black



- 1 700006994 adapter bow bottom
- 1 700006995 adapter bow top
- 1 700007623 mounting tube left
- 1 700007624 mounting tube right
- 1 700010469 heat shield

When ordering a Alurack:

- 1x 700006881 Alurack
- 1x 700006882 bow for Alurack
- 1x 700006883 plastic cover for rack

When ordering a Easyrack:

- 1x 700008650 Easyrack
- 1x 700008647 plastic cover left
- 1x 700008648 plastic cover right
- 1x 700011410 Screw kit:
 - 2 allen screw M6 x 30
 - 2 filister head screw M6 x 20
 - 4 allen screw M6 x 12
 - 4 allen screw M6 x 25
 - 2 allen screw M8 x 20
 - 2 flange screw M8 x 20
 - 8 washer ø6,4
 - 2 washer ø8,4
 - 4 self-lock nut M6
 - 2 tensilock nuts M8
 - 4 special washer 20 x 20 x ø6,4
 - 1 foam rubber 20 cm



Easyrack

Artikel Nr.: / Item-no.:

6617508 01 01

schwarz/black

APRILIA SL 750 SHIVER
(2010-2016)

Alurack

Artikel Nr.: / Item-no.:

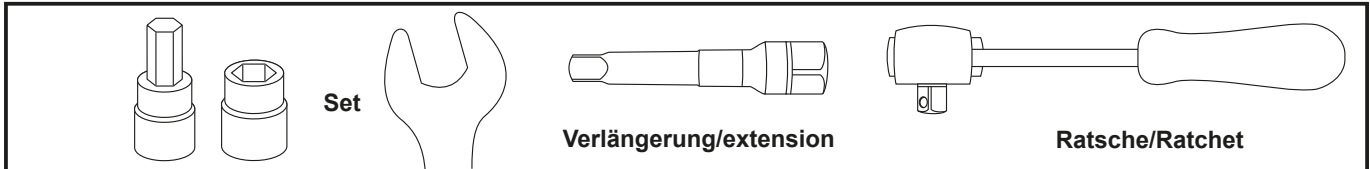
6507508 01 01

schwarz/black



**HEPCO &
BECKER**

DE BENÖTIGTE WERKZEUGE
GB TOOLS REQUIRED

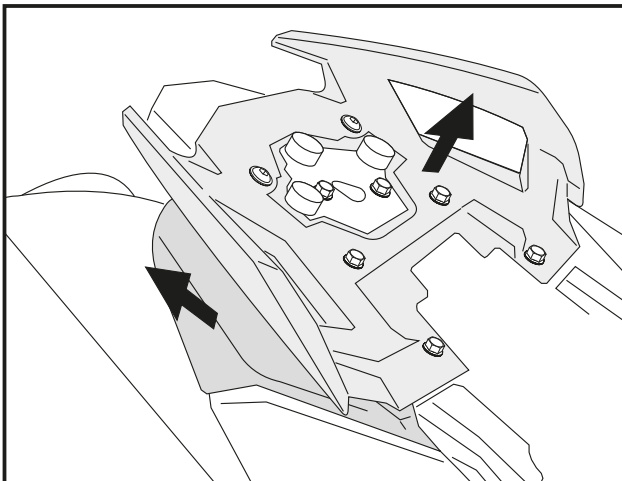


DE WICHTIG
GB IMPORTANT

Die Voraussetzung für die Montage ist natürlich eine gewisse technische Erfahrung. Wenn Sie sich nicht sicher sind, wie man eine bestimmte Arbeit ausführt, sollten Sie diese Ihrer Fachwerkstatt überlassen. Ziehen sie alle zugänglichen Schrauben zuerst nur locker an. Nachdem alles montiert ist, werden die Schrauben dann auf das entsprechende Anzugsmoment festgezogen. Dadurch wird sichergestellt, dass das Produkt spannungsfrei angebaut ist. Anzugsmomente beachten! Nach der Montage alle Verschraubungen auf festen Sitz kontrollieren!

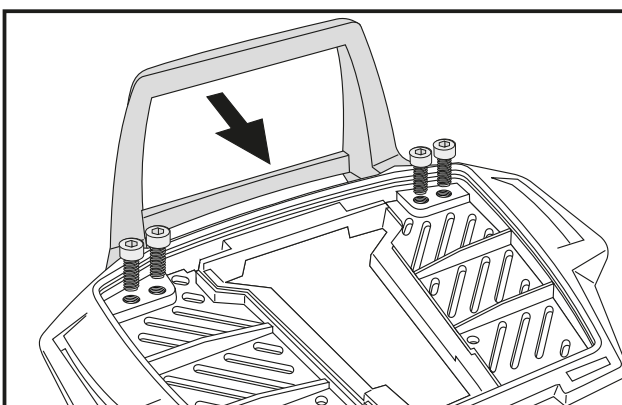
Of course, the assembly requires a certain technical experience. If you are not sure how to execute a determined action, you should ask your local distributor to do it. First, tighten all screws only loosely. After mounting all parts, the screws should be tightened to the torque specified. This guarantees, that the product is mounted without tension. Observe the tightening torques of the manufacturer! Control all screw connections after the assembling for tightness!

DE VORBEREITUNG
GB PREPARING



Die hinteren Blinker verbleiben in der Originalposition. Sitzbank entfernen. Haltegriff-Element entfernen. Schwarze Kunststoffverkleidungen links und rechts lösen.

Rear blinker remain in their original position. Dismantle seat. Dismantle handle bar. Dismantle plastic cover left and right.



Vorbereitung des Aluracks:

Den beiliegenden TC-Bügel mit den Zylinderkopfschrauben M6 x 12 hinten unter dem Alurack verschrauben.

HINWEIS:
Der TC-Bügel ist nur bei Anbringung eines Hepco & Becker Topcases erforderlich.

Preparing of the Alurack:

Fix the bow to the rack with allen screws M6 x 12.

NOTICE:

The bow is needed in use with a Hepco & Becker topcase only.

Easyrack

Artikel Nr.: / Item-no.:

6617508 01 01

schwarz/black

APRILIA SL 750 SHIVER
(2010-2016)

Alurack

Artikel Nr.: / Item-no.:

6507508 01 01

schwarz/black



**HEPCO &
BECKER**

DE MONTAGEANLEITUNG
GB MOUNTING INSTRUCTIONS

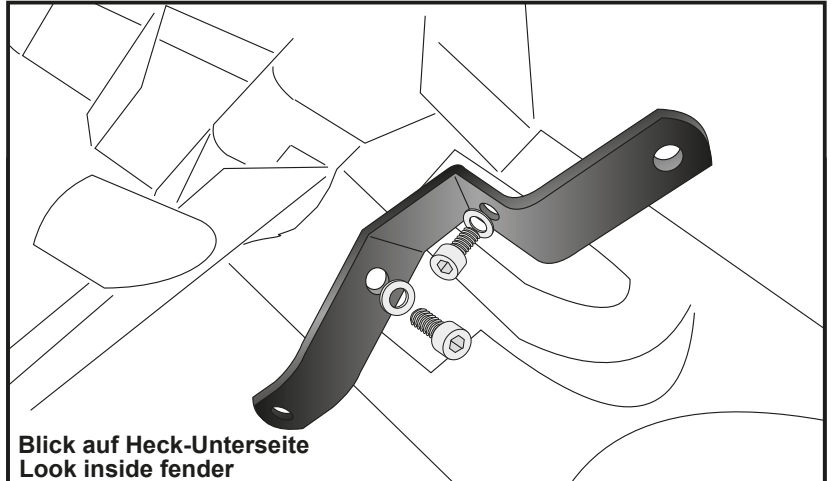
Befestigung des unteren Haltebügels:

Dieser verläuft quer zur Fahrtrichtung unterhalb des Auspufftopfes. Er wird von aussen mit den Zylinderschrauben M6x30 sowie U-Scheiben $\varnothing 6,4$ verschraubt. Die Originalschrauben entfallen.

Fastening of the adapter bow bottom:

Under the exhaust muffler. Use allen screws M6x30 with washers $\varnothing 6,4$. Original screws are obsolete.

1



Blick auf Heck-Unterseite
Look inside fender



Befestigung des oberen Haltebügels:

Befestigung am hinteren Rahmenende neben der Topfaufhängung mit den Flanschkopfschrauben M8 x 20. Den Bügel etwas verdreht einführen.

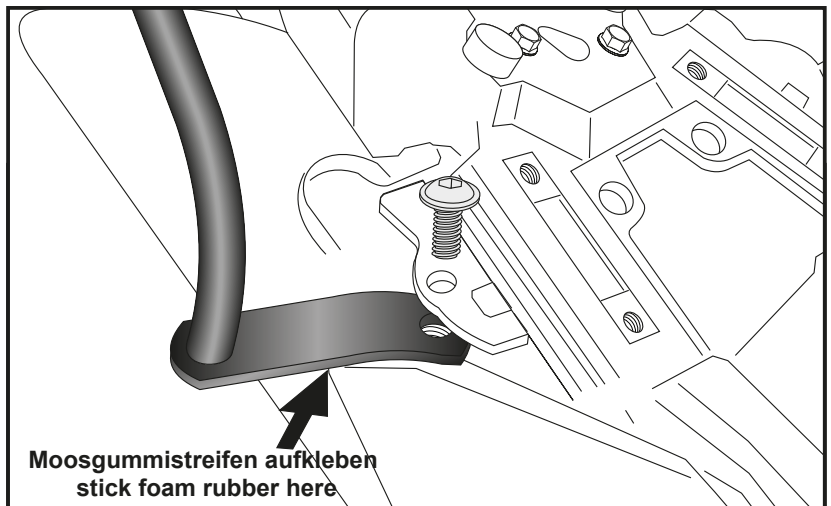
TIP: Verkleidung vorher abkleben, um ein Verkratzen zu vermeiden. Kunststoffverkleidungen, Griffe und Sitzbank wieder montieren.

Fastening of the adapter bow top:
at the frame with flange screw M8 x 20.

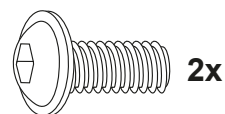
TIP: Protect the plastic cover parts with tape before monting the bow.

Mount plastic covers, handle bar and seat.

2



Moosgummistreifen aufkleben
stick foam rubber here



Easyrack

Artikel Nr.: / Item-no.:

6617508 01 01

schwarz/black

APRILIA SL 750 SHIVER
(2010-2016)

Alurack

Artikel Nr.: / Item-no.:

6507508 01 01

schwarz/black



DE MONTAGEANLEITUNG
GB MOUNTING INSTRUCTIONS

Befestigung der Abstützstreben

links und rechts vorne:

Befestigung hinter den Soziefussrasten an den freien Gewindebohrungen mit den Linsenschrauben M6 x 20 mit U-Scheiben $\varnothing 6,4$.

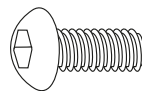
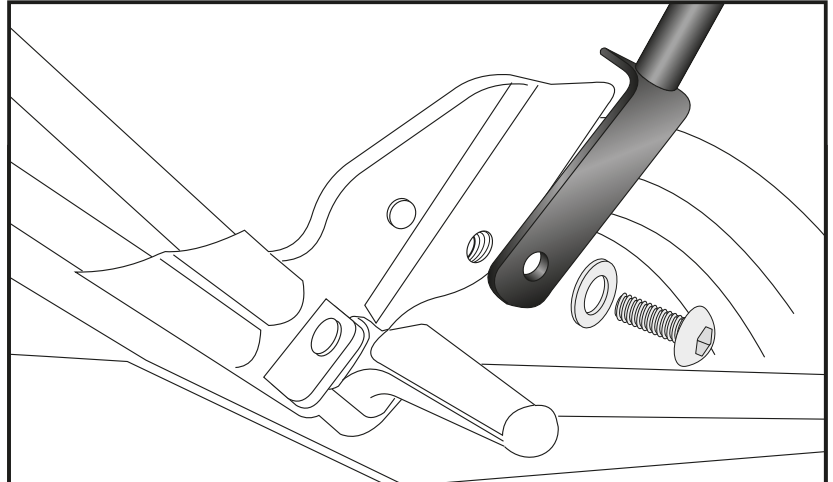
Fastening of the mounting tubes

left and right front:

at the free threaded holes behind the footrest brackets.

Use filister head screws M6 x 20 with washers $\varnothing 6,4$.

3



2x



Befestigung der Abstützstreben

links und rechts mitte:

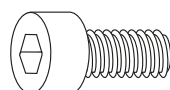
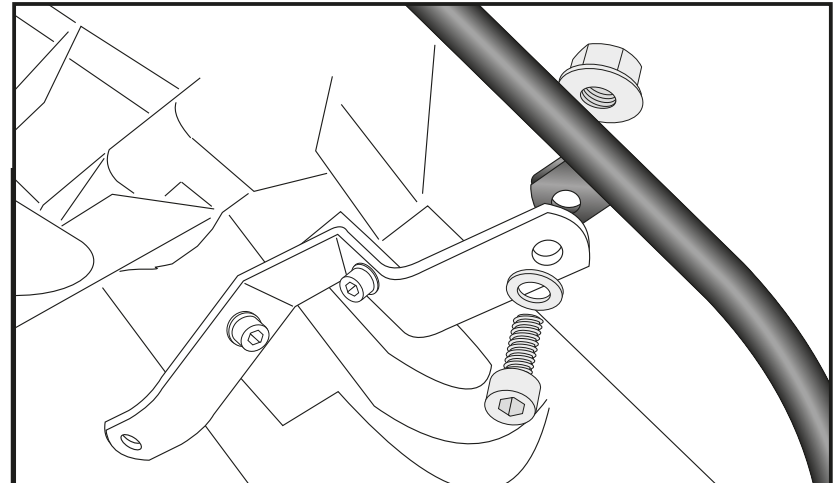
Befestigung über dem zuvor montierten unteren Haltebügel (Schritt 2) mit Zylinderschrauben M8 x 20, U-Scheiben $\varnothing 8,4$ und Tensilockmuttern M8 verwenden.

Fastening of the mounting tubes

left and right top:

at the mounted adapter bow bottom (step 2) with allen screws M8 x 20, washers $\varnothing 8,4$ and tensilock-nuts M8.

4



2x

2x



2x



Easyrack

Artikel Nr.: / Item-no.:

6617508 01 01

schwarz/black

APRILIA SL 750 SHIVER
(2010-2016)

Alurack

Artikel Nr.: / Item-no.:

6507508 01 01

schwarz/black



**HEPCO &
BECKER**

DE MONTAGEANLEITUNG
GB MOUNTING INSTRUCTIONS

Montage des Aluracks/Easyracks:

Das Rack wird mit den Zylinderschrauben M6x25, den Viereck-Scheiben 20x20xø6,4, den U-Scheiben ø6,4 und den selbst-sichernden Muttern M6 an den Stützstreben verschraubt.

Bei Topcasemontage muss das Hitzeschutzblech zum Schutz vor den heißen Abgasen zwischen Alurack und Stützstreben mitverschraubt werden.

Vor dem Festziehen, die Schlosseinheit des Topcases auf Zugänglichkeit und Funktion überprüfen, anderfalls die Position des Hitzeschutzblechs anpassen.

Anschließend die Kunststoffabdeckung montieren.

Fastening of the Alurack/Easyracks:

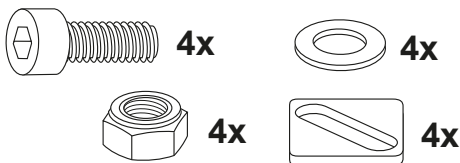
On the mounting tubes.

Use allen screws M6 x 25 and special washer 20x20xø6,4. Secure with washers ø6,4 and self-lock nuts M6.

Add the heat shield for protection from the hot exhaust gases between Alurack and mounting tubes.

Before tightening, check the lock unit of the top case to accessibility and function, otherwise adjust the position of the heat protection plate.

Mount the plastic cover.

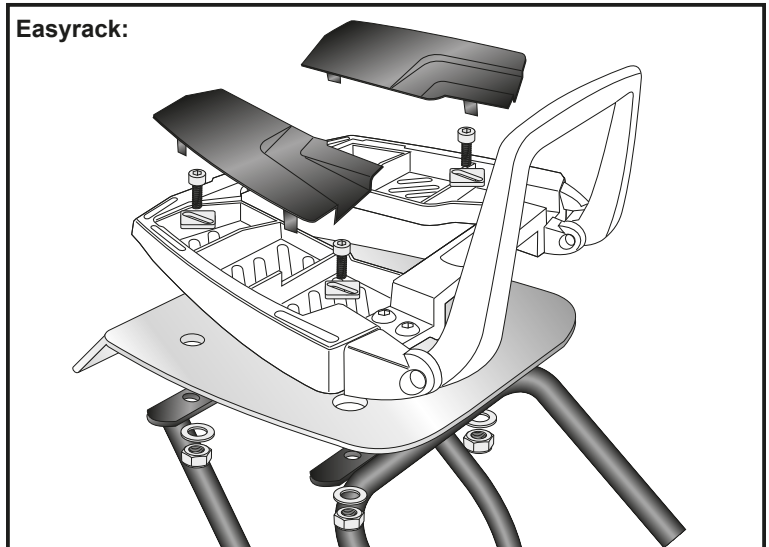


4

Alurack:



Easyrack:



DE ACHTUNG
GB CAUTION

Nach der Montage alle Verschraubungen auf festen Sitz kontrollieren! Abgebaute Teile wieder montieren. Bitte beachten Sie unsere beigefügten Serviceinformationen.

Control all screw connections after the assembling for tightness! Reassemble the dismantled parts. Please notice our enclosed service information.

Weiteres Zubehör auf unserer Homepage. More accessories: see our homepage.



Hepco & Becker GmbH
An der Steinmauer 6
D-66955 Pirmasens
Germany

Tel.: +49 (0)6331 - 1453 - 100
Fax: +49 (0)6331 - 1453 - 120
eMail: vertrieb@hepco-becker.de
www.hepco-becker.de