

## Triumph Rocket III

Baujahr 2004-2010 / date of manufacture 2004-2010

## Triumph Rocket III Roadster

Baujahr 2011-2019 / date of manufacture 2011-2019

**Solorack mit Rückenpolster**  
**Solorack with backrest**

Artikel Nr.: / Item-no.:

**612754 00 02** chrom/chrome

**Solorack ohne Rückenpolster**  
**Solorack without backrest**

Artikel Nr.: / Item-no.:

**600754 00 02** chrom/chrome



DE INHALT  
GB CONTENTS

|                                   |                           |                          |                              |                           |                      |
|-----------------------------------|---------------------------|--------------------------|------------------------------|---------------------------|----------------------|
| 1                                 | 700007286                 | Solorack                 | 1                            | 700007286                 | Solorack             |
| 1                                 | 700007287                 | Haltebügel               | 1                            | 700007287                 | adapter bow          |
| bei Bestellung mit Rückenpolster: |                           |                          | when ordering with backrest: |                           |                      |
| 1                                 | 700009147                 | Rückenpolster mit Halter | 1                            | 700009147                 | backrest with holder |
| 1                                 | 700009148                 | Schraubensatz/Screw kit: |                              |                           |                      |
| 2                                 | Linsenkopfschraube M8x45  |                          | 2                            | filister head screw M8x45 |                      |
| 3                                 | Zylinderschrauben M6x20   |                          | 3                            | allen screw M6x20         |                      |
| 1                                 | Linsenkopfschraube M6x20  |                          | 1                            | filister head screw M6x20 |                      |
| 2                                 | Linsenkopfschraube M8x20  |                          | 2                            | filister head screw M8x20 |                      |
| 1                                 | Gummistopfen              |                          | 1                            | rubber                    |                      |
| 4                                 | U-Scheiben Ø8,4           |                          | 4                            | washer Ø8,4               |                      |
| 5                                 | U-Scheiben Ø6,4           |                          | 5                            | washer Ø6,4               |                      |
| 1                                 | Selbstsichernde Mutter M6 |                          | 1                            | self-lock nut M6          |                      |
| 2                                 | U-Scheiben Ø17xØ6,4x3mm   |                          | 2                            | washer Ø17xØ6,4x3mm       |                      |
| 2                                 | Aludistanzen Ø15xØ9x7mm   |                          | 2                            | alu spacer Ø15xØ9x7mm     |                      |
| 2                                 | Aludistanzen Ø15xØ9x10mm  |                          | 2                            | alu spacer Ø15xØ9x10mm    |                      |



180216/300120

**Triumph Rocket III**  
Baujahr 2004-2010 / date of manufacture 2004-2010

**Triumph Rocket III Roadster**  
Baujahr 2011-2019 / date of manufacture 2011-2019

**Solorack mit Rückenpolster**  
**Solorack with backrest**

**Solorack ohne Rückenpolster**  
**Solorack without backrest**

Artikel Nr.: / Item-no.:  
**612754 00 02** chrom/chrome

Artikel Nr.: / Item-no.:  
**600754 00 02** chrom/chrome



**DE WICHTIG**  
**GB IMPORTANT**

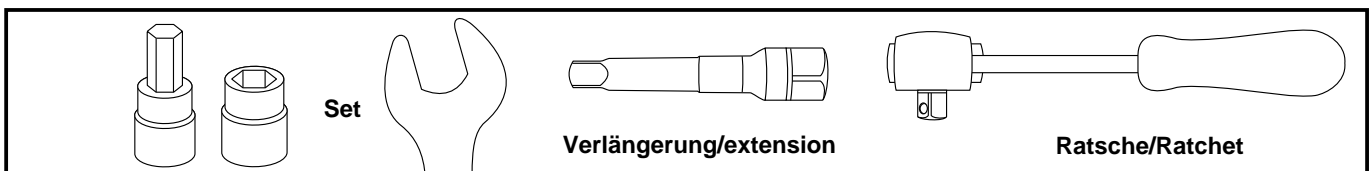
Die Sitzbank ist bei montiertem Rückenpolster nicht entnehmbar.  
Beachten Sie die in Ihrem Land geltenden Zulassungsbestimmungen.  
Für den Bereich der BRD gilt: Ein Eintrag in die Fahrzeugpapiere ist nicht erforderlich.

Die Voraussetzung für die Montage ist natürlich eine gewisse technische Erfahrung. Wenn Sie sich nicht sicher sind, wie man eine bestimmte Arbeit ausführt, sollten Sie diese Ihrer Fachwerkstatt überlassen. Ziehen sie alle zugänglichen Schrauben zuerst nur locker an. Nachdem alles montiert ist, werden die Schrauben dann auf das entsprechende Anzugsmoment festgezogen. Dadurch wird sichergestellt, dass das Produkt spannungsfrei angebaut ist. Anzugsmomente beachten! Nach der Montage alle Verschraubungen auf festen Sitz kontrollieren!

The seat can not be removed with mounted backrest.

Of course, the assembly requires a certain technical experience. If you are not sure how to execute a determined action, you should ask your local distributor to do it. First, tighten all screws only loosely. After mounting all parts, the screws should be tightened to the torque specified. This guarantees, that the product is mounted without tension. Observe the tightening torques of the manufacturer! Control all screw connections after the assembling for tightness!

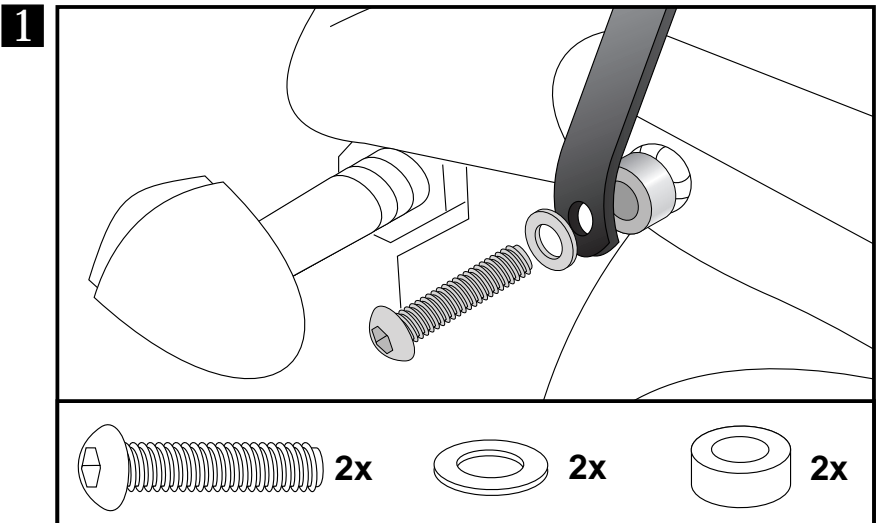
**DE BENÖTIGTE WERKZEUGE**  
**GB TOOLS REQUIRED**



**DE MONTAGEANLEITUNG**  
**GB MOUNTING INSTRUCTIONS**

Soziussitzbank demontieren.  
Montage Haltebügel:  
An der hinteren Verschraubung der Chromblende. Originalschraube entfällt.  
Den Haltebügel mit der Linsenkopfschraube M8x45 und U-Scheiben Ø8,4 verschrauben.  
Zwischen Chromblende und Bügel die Aludistanzen Ø15xØ9x7mm fügen.

Dismantle pillion seat.  
Fastening of the adapter bow:  
at the rear bolting of the chromed cover-  
original screws are obsolete.  
Fix the adapter bow with filister head  
screws M8x45 and washers Ø8,4.  
Sandwich alu spacer Ø15xØ9x7mm.



**Triumph Rocket III**  
Baujahr 2004-2010 / date of manufacture 2004-2010

**Triumph Rocket III Roadster**  
Baujahr 2011-2019 / date of manufacture 2011-2019

**Solorack mit Rückenpolster**  
Solorack with backrest

**Solorack ohne Rückenpolster**  
Solorack without backrest

Artikel Nr.: / Item-no.:  
**612754 00 02** chrom/chrome

Artikel Nr.: / Item-no.:  
**600754 00 02** chrom/chrome



**DE MONTAGEANLEITUNG**  
**GB MOUNTING INSTRUCTIONS**

**Befestigung vorne:**

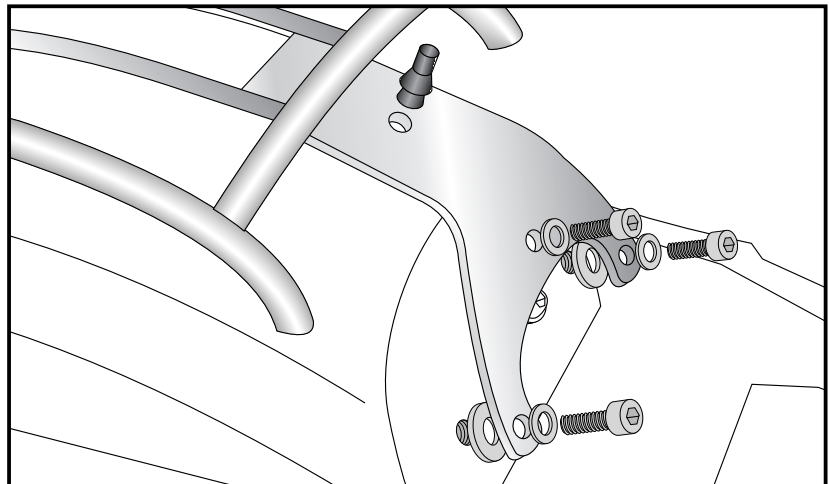
An den nun freien Bohrungen das Solorack mit den Zylinderschrauben M6x20 sowie U-Scheiben Ø6,4 verschrauben.

Bei den unteren beiden Verschraubungspunkten die U-Scheiben Ø17xØ6,4 x3mm zwischenfügen. Gummistopfen in die Bohrung oben einsetzen.

**Fastening of the solorack front:**

instead of the pillion seat with allen screws M6x20 and washers Ø6,4. Sandwich washers Ø17xØ6,4 x3mm at the both upper fixing points. Mount rubber.

**2**



**Befestigung hinten oben:**

zusammen mit dem Haltebügel mit Linsenkopfschraube M6x20 sowie U-Scheibe Ø6,4. Von unten mit U-Scheibe Ø6,4 und selbstsichernder Mutter M6 sichern.

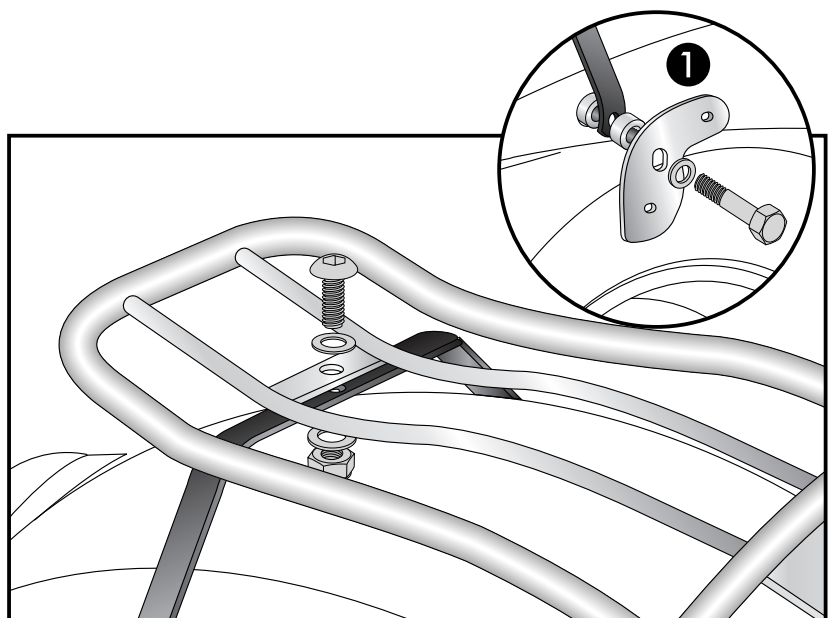
① Bei zusätzlicher Montage vom C-Bow Satteltaschenhalter werden die Aludistanzen Ø15xØ9x10mm zwischen Bügel und C-Bow Halteadapter montiert.

**Fastening of the solorack top:**

at the adapter bow with filister head screw M6x20 and washer Ø6,4. Secure with washer and self lock nut M6.

① When mounting together with a C-Bow leather bag holder, sandwich the spacers Ø15xØ9x10mm between bow and C-Bow adapter.

**3**



## Triumph Rocket III

Baujahr 2004-2010 / date of manufacture 2004-2010

## Triumph Rocket III Roadster

Baujahr 2011-2019 / date of manufacture 2011-2019

Solorack mit Rückenpolster  
Solorack with backrest

Solorack ohne Rückenpolster  
Solorack without backrest

Artikel Nr.: / Item-no.:

**612754 00 02** chrom/chrome

Artikel Nr.: / Item-no.:

**600754 00 02** chrom/chrome



**DE MONTAGEANLEITUNG**  
**GB MOUNTING INSTRUCTIONS**

### Montage Rückenpolster:

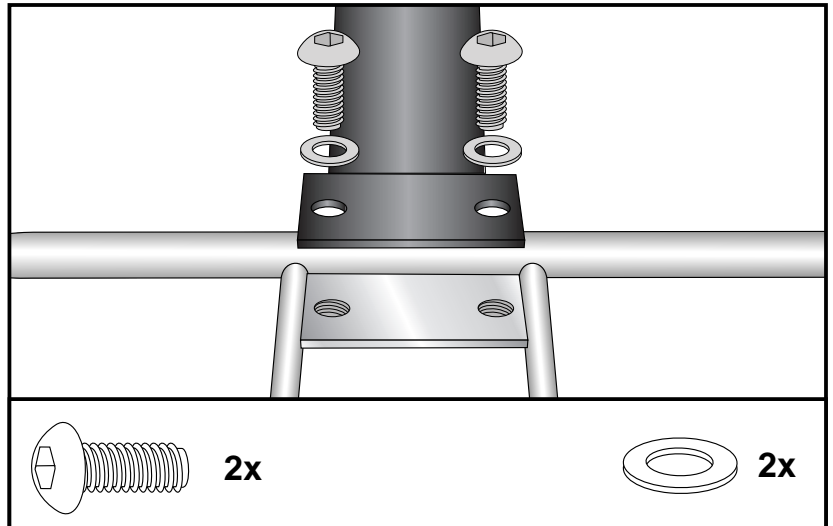
In den Gewinden in der hinteren Platte mit den Linsenkopfschrauben M8x20 und U-Scheiben Ø8,4 verschrauben.

Beim Solorack ohne Rückenpolster können die Schrauben zur Abdeckung der Gewinde verwendet werden.

### Fastening of the backrest:

in the threads at the rear plate with filister head screws M8x20 and washers Ø8,4.  
If no backrest is mounted, use the screws to cover the free open threads.

**4**



**GB ACHTUNG**  
**DE CAUTION**

**Nach der Montage alle Verschraubungen auf festen Sitz kontrollieren!**

**Abgebaute Teile wieder montieren.**

**Bitte beachten Sie unsere beigefügten Serviceinformationen.**

**Control all screw connections after the assembling for tightness!**

**Reassemble the dismantled parts.**

**Please notice our enclosed service information.**

**Als weiteres Zubehör lieferbar / Also available:**

650754 00 02 Kofferträger, chrom / Side carrier, chrome

630754 00 02 C-Bow Halter für Ledertaschen, chrom / C-Bow holder for leather bags, chrome

**Weiteres Zubehör auf unsere Homepage. More accessories: see our homepage.**



**Hepco & Becker GmbH**  
**An der Steinmauer 6**  
**D-66955 Pirmasens**  
**Germany**

**Tel.: +49 (0)6331 - 1453 - 100**  
**Fax: +49 (0)6331 - 1453 - 120**  
**eMail: [vertrieb@hepco-becker.de](mailto:vertrieb@hepco-becker.de)**  
**[www.hepco-becker.de](http://www.hepco-becker.de)**