

## Kofferträger

Moto Morini  
Granpasso 1200

Artikel-Nummer:  
650.749 00 01 schwarz



## Montage

Seitenkoffer  
Topcases  
Gepäckträger  
Lock it System  
Softbags  
Aluminiumkoffer  
Lederkoffer  
Schutzbügel  
Hauptständer  
Chopper-Parts  
Accessoires



Der Bausatz umfaßt die folgenden Teile:

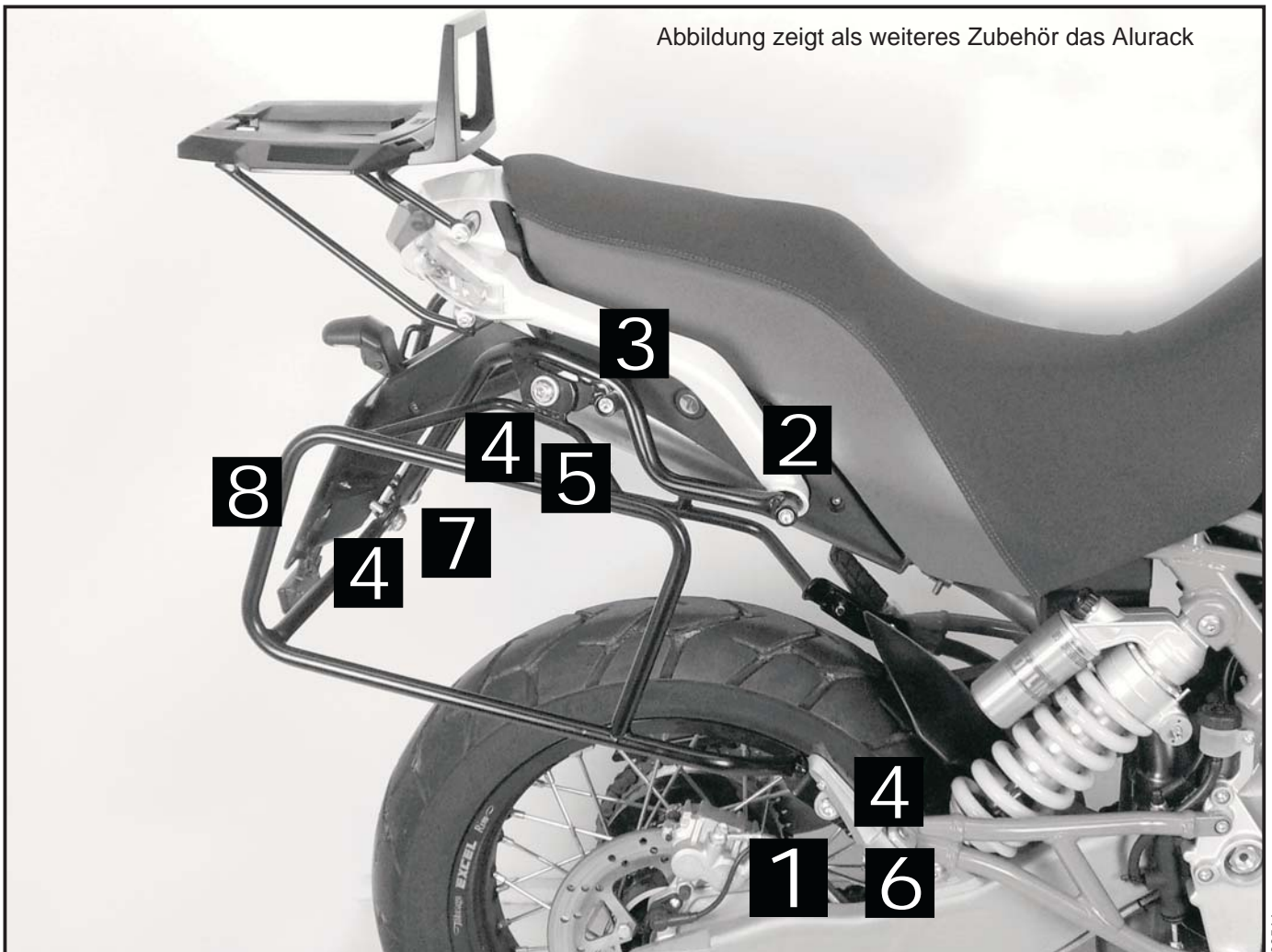
Stück	Artikelnummer	Bezeichnung
1	700007580	Kofferträger links
1	700007581	Kofferträger rechts
1	700007582	Adapterbügel links
1	700007583	Adapterbügel rechts
1	700007584	Haltheadapter links
1	700007585	Haltheadapter rechts
2	151.145	Senkinbus M8x30
2	150.796	Inbusschraube M8 x 90
2	150.794	Inbusschraube M8 x 80
4	150.761	Inbusschrauben M6 x 16
1	151.059	Stiftschraube M 6

Stück	Artikelnummer	Bezeichnung
6	151.070	Lock-it Systemschrauben
6	151.071	Sicherungsscheiben
2	150.810	U-Scheiben 8,4
4	150.809	U-Scheiben 6,4
2	150.800	selbstsichernde Muttern M8
4	150.799	selbstsichernde Muttern M6

### Vorbereitung:

Soziusfußrasten links und rechts demontieren.  
Die Originalschrauben entfallen.

Abbildung zeigt als weiteres Zubehör das Alurack



## Kofferträger

Moto Morini  
Granpasso 1200

Artikel-Nummer:  
650.749 00 01 schwarz



## Montage

Seitenkoffer  
Topcases  
Gepäckträger  
Lock it System  
Softbags  
Aluminiumkoffer  
Lederkoffer  
Schutzbügel  
Hauptständer  
Chopper-Parts  
Accessoires



1 Soziusfußrasten links und rechts mit den Senkinbusschrauben M8x30 wieder anschrauben.

Befestigung der Halteadapter unten vorne links und rechts:

Befestigung der Halteadapters erfolgt hinter der Soziusfußraste an dem überstehenden Gewinde der Senkinbusschraube mit der selbstsichernden Mutter M8 sowie U-Scheiben ø8,4.

1

Montage des Adapterbügels links:

vorne zusammen mit dem Haltegriff sowie der Topfbefestigung mit der Inbusschraube M8x90 ; hinten mit der Inbusschraube M8x80

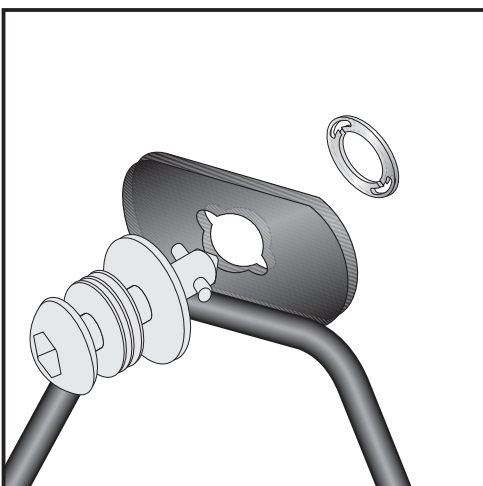
Montage des Adapterbügels rechts:

vorne zusammen mit dem Haltegriff mit der Inbusschraube M8x90 hinten an der freien Gewindebohrung am Rahmen mit der Inbusschraube M 8x80.

Die zwei Hälften des Adapterbügels werden hinter dem Nummernschildträger zusammengesteckt und mit der Stiftschraube M6 gesichert.

2

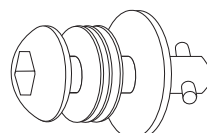
3



4

Montage der Lock it System-Schrauben:

An den Kofferträgern links / rechts werden die Lock it System-Schrauben an den Befestigungslaschen mittels der Sicherungsscheibe montiert. Die Scheiben und Lock it System-Schrauben verbleiben bei Demontage an den Befestigungspunkten der Kofferträger.



6x



## Kofferträger

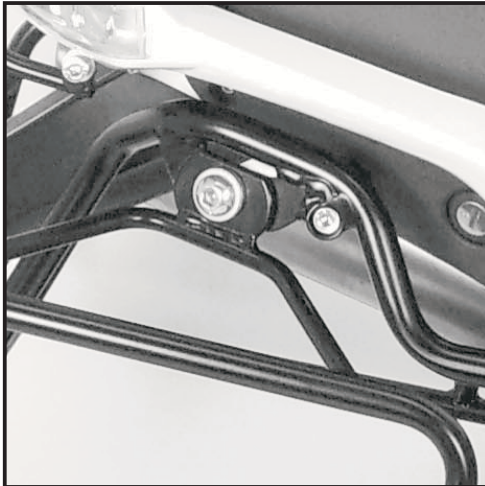
Moto Morini  
Granpasso 1200

Artikel-Nummer:  
650.749 00 01 schwarz



## Montage

Seitenkoffer  
Topcases  
Gepäckträger  
Lock it System  
Softbags  
Aluminiumkoffer  
Lederkoffer  
Schutzbügel  
Hauptständer  
Chopper-Parts  
Accessoires



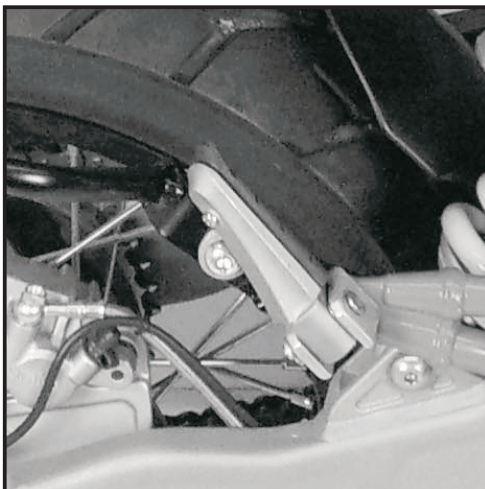
**5**

Montage der Kofferträger links / rechts:

Die vorbereiteten Kofferträger werden an den Adapterbügeln mittels der Lock it System-Schrauben befestigt.

### ACHTUNG:

Lock it System-Schrauben nicht überdrehen !  
Langsam drehen (Viertelumdrehung) bis die Schraube fühlbar einrastet und am Anschlag anliegt.



**6**

Montage der Kofferträger links / rechts:

Die vorbereiteten Kofferträger werden an den Halteadaptoren mittels der Lock it System-Schrauben befestigt.

### ACHTUNG:

Lock it System-Schrauben nicht überdrehen !  
Langsam drehen (Viertelumdrehung) bis die Schraube fühlbar einrastet und am Anschlag anliegt.



**7**

Montage der Kofferträger links / rechts:

Die vorbereiteten Kofferträger werden an den Adapterbügeln mittels der Lock it System-Schrauben befestigt.

### ACHTUNG:

Lock it System-Schrauben nicht überdrehen !  
Langsam drehen (Viertelumdrehung) bis die Schraube fühlbar einrastet und am Anschlag anliegt.

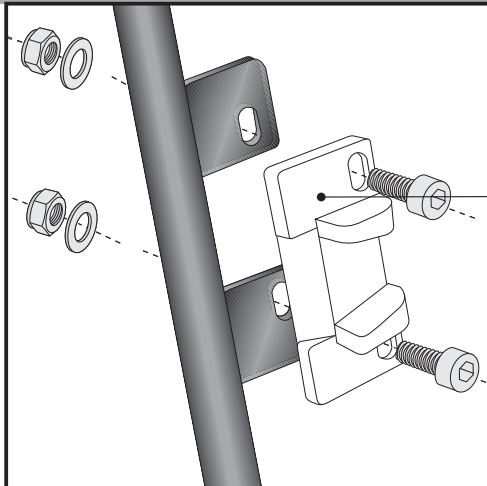
Kofferträger

Moto Morini  
Granpasso 1200

Artikel-Nummer:  
650.749 00 01 schwarz



Seitenkoffer  
Topcases  
Gepäckträger  
Lock it System  
Softbags  
Aluminiumkoffer  
Lederkoffer  
Schutzbügel  
Hauptständer  
Chopper-Parts  
Accessoires

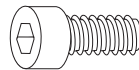


## 8 Hinweise zur Koffermontage

Montage des Metalladapters zum Einhängen des Kofferhalteschlosses

HINWEIS :  
die Metalladapter liegen den Koffern bei, nicht diesem Kofferträgerset.

Die notwendigen Schrauben zur Montage der Metalladapter am Kofferträger sind beigelegt (Inbusschrauben M6 x 16, U-Scheiben ø6,4, selbstsichernde Muttern M6).



je 4x



**Anzugsmomente des Motorradherstellers beachten!**  
Nach der Montage alle Verschraubungen auf festen Sitz kontrollieren!  
Bitte beachten Sie unsere beigelegten Serviceinformationen.

Als weiteres Zubehör lieferbar:

Alurack Art-Nr. 650.749 01 01



**Hepco & Becker GmbH**  
An der Steinmauer 6

**D-66955 Pirmasens**

**Tel.: +49 (0)6331 - 1453 - 100**  
**Fax: +49 (0)6331 - 1453 - 120**  
**eMail: [vertrieb@hepco-becker.de](mailto:vertrieb@hepco-becker.de)**  
**[www.hepco-becker.de](http://www.hepco-becker.de)**

## Side carrier

Moto Morini  
Granpasso 1200

Item - No.:  
650.749 00 01 black

## Side cases

### Top cases

### Luggage frames

### Lock it system

### Softbags

### Aluminium luggage

### Leather luggage

### Protection bars

### Center stands

### Chopper parts

### Accessories



**HEPCO &  
BECKER**

## Assembling instructions

The kit includes the following parts:

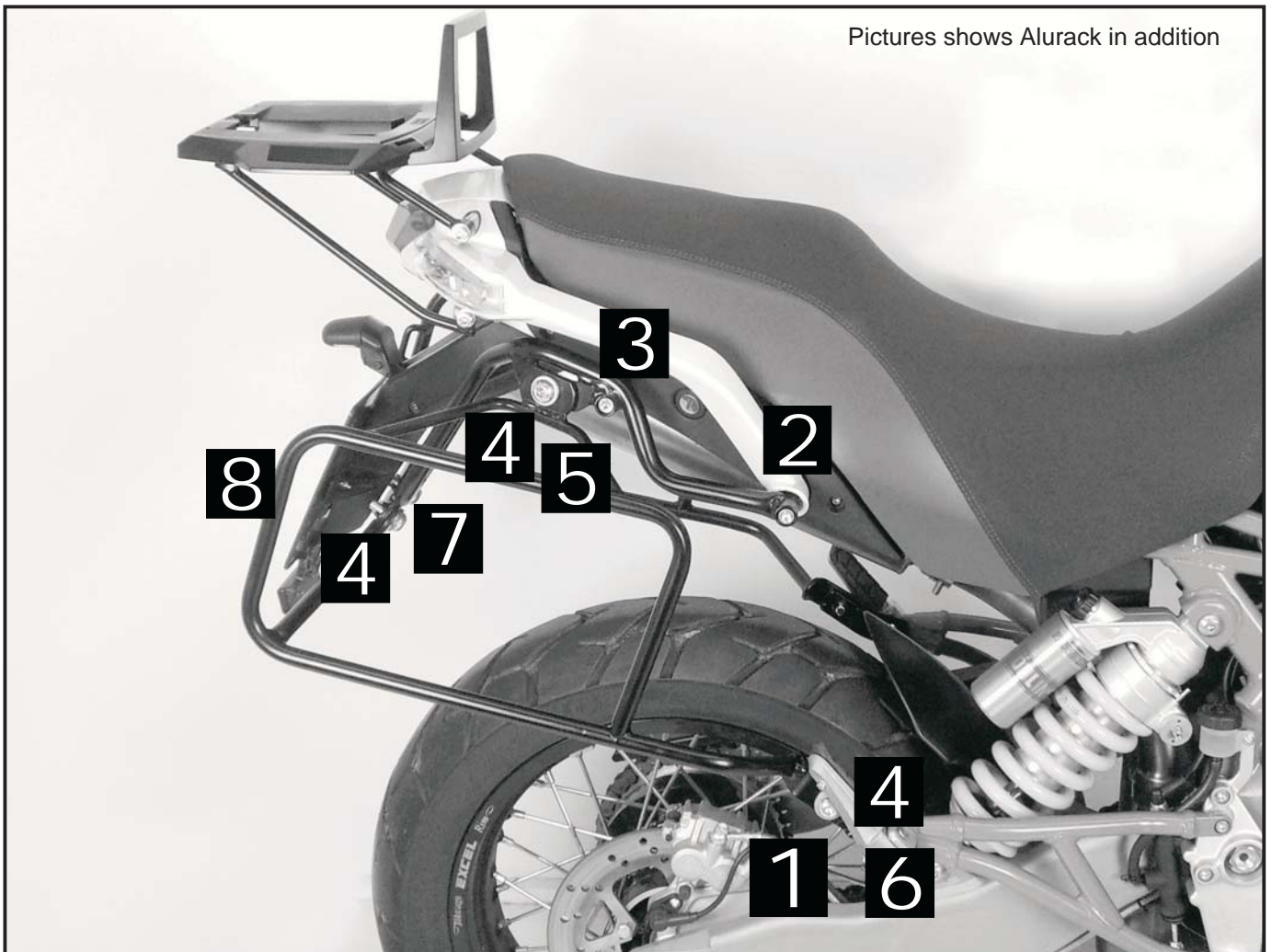
Quant	item-no	description
1	700007580	carrier left
1	700007581	carrier right
1	700007582	adapter bow left
1	700007583	adapter bow right
1	700007584	adapter left
1	700007585	adapter right
2	151.145	countersunk head screw M8x30
2	150.796	allen screw M8 x 90
2	150.794	allen screw M8 x 80
4	150.761	allen screw M6 x 16
1	151.059	grub screw M 6

Quant	item-no	description
6	151.070	lock it screw
6	151.071	lock washer
2	150.810	washer 8,4
4	150.809	washer 6,4
2	150.800	self lock nut M8
4	150.799	self lock nut M6

### Preparing:

Dismantle footrest brackets of the pillion.  
Screws are obsolete.

Pictures shows Alurack in addition



## Side carrier

Moto Morini  
Granpasso 1200

Item - No.:  
650.749 00 01 black

## Assembling instructions

Side cases

Top cases

Luggage frames

Lock it system

Softbags

Aluminium luggage

Leather luggage

Protection bars

Center stands

Chopper parts

Accessories



Fix the footrest brackets of the pillion again with countersunk head screws M8x30.

Fastening of the adapters at the footrests left and right:

behind the footrests with self lock nuts M8 and washers  $\varnothing 8,4$  at the thread of the countersunk head screws M8x30

1

Fastening of the adapter bow left:

front: together with the handle bar and the exhaust suspension with allen screw M8x90 ; rear: with allen screw M8x80

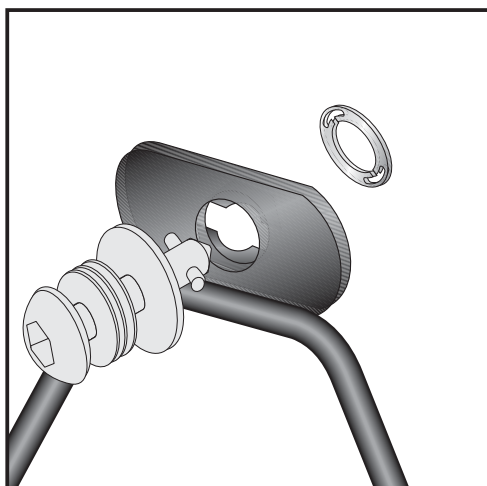
Fastening of the adapter bow right:

front: together with the handle bar with allen screw M8x90  
rear: at the free thread in the frame with allen screw M 8x80.

The two parts of the adapter bow will be stuck together behind the number plate holder and secured with the grub screw.

2

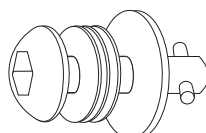
3



Fastening of Lock it screws:

The Lock it screws will be fixed at the carriers left and right with lock washers.

You have to do it only once - the screws and lock washers remain at the carriers.



6x



Luggage ideas.

2

## Side carrier

Moto Morini  
Granpasso 1200

Item - No.:  
650.749 00 01 black

## Assembling instructions

Side cases

Top cases

Luggage frames

Lock it system

Softbags

Aluminium luggage

Leather luggage

Protection bars

Center stands

Chopper parts

Accessories



**5**

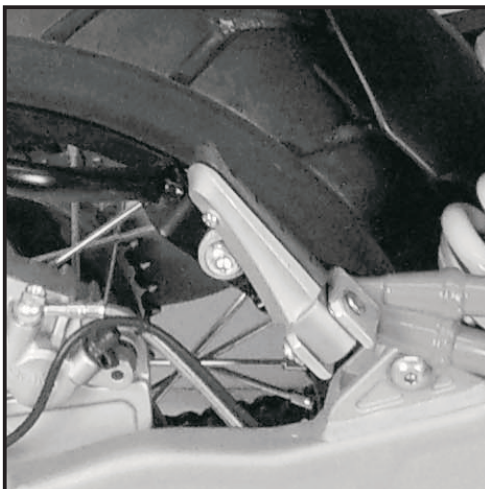
Fastening of carrier :

The carriers will now be fixed to the adapter tubes with Lock it -screws

### Attention !

Don't overturn the Lock it screw !

Rotate slowly one quarter of a turn until screw engages.



**6**

Fastening of carrier :

The carriers will now be fixed to the adapter with Lock it -screws

### Attention !

Don't overturn the Lock it screw !

Rotate slowly one quarter of a turn until screw engages.



**7**

Fastening of carrier :

The carriers will now be fixed to the adapter tubes with Lock it -screws

### Attention !

Don't overturn the Lock it screw !

Rotate slowly one quarter of a turn until screw engages.

Side carrier

Moto Morini  
Granpasso 1200

Item - No.:  
650.749 00 01 black

Side cases

Top cases

Luggage frames

Lock it system

Softbags

Aluminium luggage

Leather luggage

Protection bars

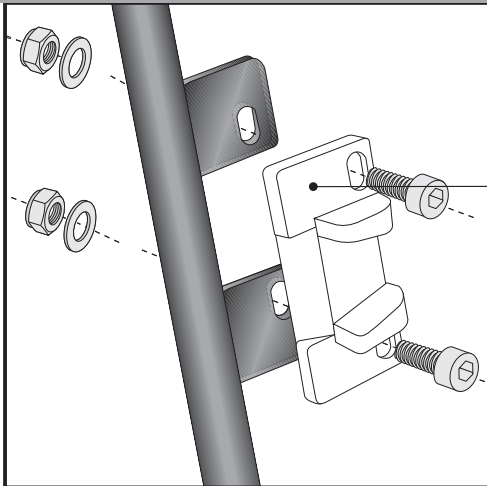
Center stands

Chopper parts

Accessories



## Assembling instructions



### 8 Hint: assembling side cases

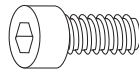
Fastening of adapter to hook in the fixing lock

Hint :

The adapters are enclosed with the side cases.  
They are not included in the side carrier set.

The necessary screws for mounting the metal adapter on the carrier  
are part of this set.

(Filister headscrew M6 x 16, washer  $\varnothing 6,4$  and self lock nut M6).



each 4x



Control all screw connections after the assembling for tightness!  
Please notice our enclosed service information.

Also available:

Side carrier, no 650.749 00 01



Hepco & Becker GmbH  
An der Steinmauer 6

D-66955 Pirmasens

Tel.: +49 (0)6331 - 1453 - 100

Fax: +49 (0)6331 - 1453 - 120

eMail: [vertrieb@hepco-becker.de](mailto:vertrieb@hepco-becker.de)

[www.hepco-becker.de](http://www.hepco-becker.de)