

HONDA CB 125 F
(2015-2020)

Alurack

Artikel-Nr.: 650139 01 01 schwarz

Easyrack

Artikel-Nr.: 661139 01 01 schwarz

Seitenkoffer
Topcases
Gepäckträger
Lock it System
Softbags
Aluminiumkoffer
Lederkoffer
Schutzbügel
Hauptständer
Chopper-Parts
Accessoires



Montage

Alurack:



Easyrack:



HONDA CB 125 F
(2015-2020)

Alurack

Artikel-Nr.: 650139 01 01 schwarz

Easyrack

Artikel-Nr.: 661139 01 01 schwarz

Seitenkoffer
Topcases
Gepäckträger
Lock it System
Softbags
Aluminiumkoffer
Lederkoffer
Schutzbügel
Hauptständer
Chopper-Parts
Accessoires



Montage

Bausatz

1x	700008958	Rohradapter links
1x	700008959	Rohradapter rechts

Bei Bestellung eines Aluracks zusätzlich:

1	700006881	bestehend aus:
1	799.901HB	Alu-Rack
1	799.902HB	TC-Bügel für Alu-Rack
1	799.903HB	Abdeckplatte für Rack

Bei Bestellung eines Easyracks zusätzlich:

1	700008650	Easyrack
1	700008647	Abdeckblende links
1	700008648	Abdeckblende rechts

1x 700008960 Schraubensatz:

4x	Sechskantschrauben M8 x 30
4x	Inbusschrauben M6 x 20
4x	Inbusschrauben M6 x 12
4x	Viereck-Scheiben 20 x 20 x ø6,4
4x	U-Scheiben ø6,4
4x	U-Scheiben ø8,4
4x	selbstsichernde Muttern M6

Werkzeuge

Inbusschlüssel 5
Gabel-Ringschlüssel 10/12/13
Nuss 12/14/17

Hinweise

Montagehinweis:

Die Voraussetzung für die Montage ist natürlich eine gewisse technische Erfahrung. Wenn Sie sich nicht sicher sind, wie man eine bestimmte Arbeit ausführt, sollten Sie diese Ihrer Fachwerkstatt überlassen.

Ziehen sie alle zugänglichen Schrauben zuerst nur locker an. Nachdem alles montiert ist, werden die Schrauben dann auf das entsprechende Anzugsmoment festgezogen. Dadurch wird sichergestellt, dass das Produkt spannungsfrei angebaut ist.

Anzugsmomente des Motorradherstellers beachten!

Nach der Montage alle Verschraubungen auf festen Sitz kontrollieren!

Bitte beachten Sie unsere beigefügten Serviceinformationen.

HONDA CB 125 F
(2015-2020)

Alurack

Artikel-Nr.: 650139 01 01 schwarz

Easyrack

Artikel-Nr.: 661139 01 01 schwarz

Seitenkoffer

Topcases

Gepäckträger

Lock it System

Softbags

Aluminiumkoffer

Lederkoffer

Schutzbügel

Hauptständer

Chopper-Parts

Accessoires



Montage

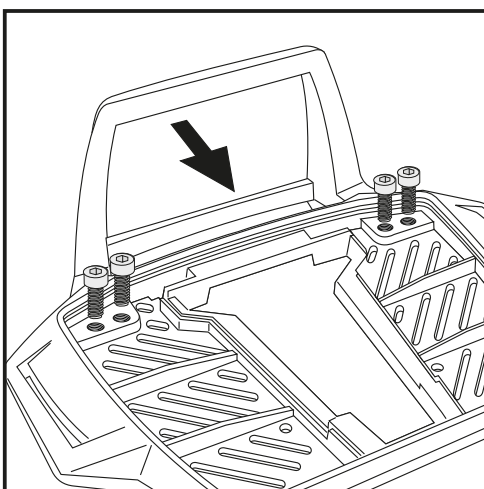
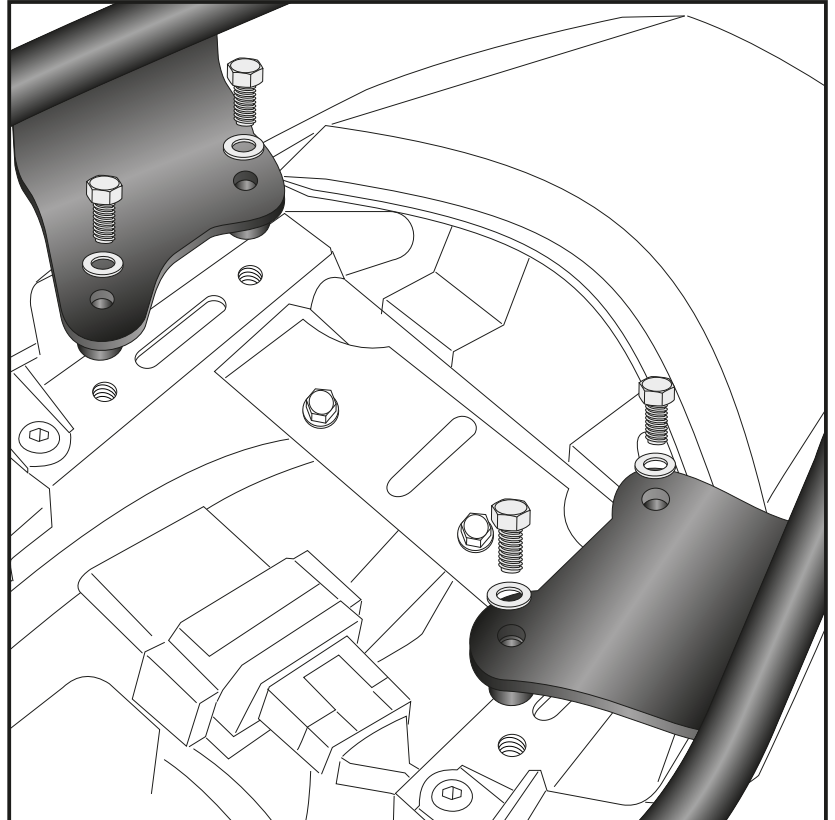
Vorbereitung:

Sitzbank abnehmen. Original Haltebügel demontieren - dieser und die Originalschrauben entfallen.

Montage der Rohradapter links und rechts:

Die Rohradapter an den nun freien Bohrungen des Haltebügels mit den Sechskantschrauben M8x30 sowie U-Scheiben $\varnothing 8,4$ leicht anschrauben.

1



2

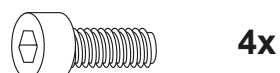
Nur beim Alurack notwendig!
Easyrack weiter mit Schritt 4:

Vorbereitung des Aluracks:

Den beiliegenden TC-Bügel mit den Inbusschrauben 6 x 12 hinten unter dem Alu-Rack verschrauben.

HINWEIS:

Der TC-Bügel ist nur bei Anbringung eines Hepco & Becker Topcases erforderlich.



3

HONDA CB 125 F
(2015-2020)

Alurack

Artikel-Nr.: 650139 01 01 schwarz

Easyrack

Artikel-Nr.: 661139 01 01 schwarz

Seitenkoffer

Topcases

Gepäckträger

Lock it System

Softbags

Aluminiumkoffer

Lederkoffer

Schutzbügel

Hauptständer

Chopper-Parts

Accessoires



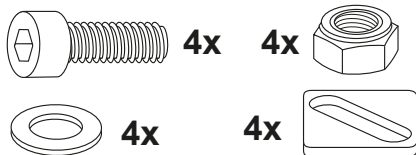
Montage

Montage des Aluracks:

Nun das Alurack so ausrichten, dass sich die Sitzbank noch abnehmen lässt.

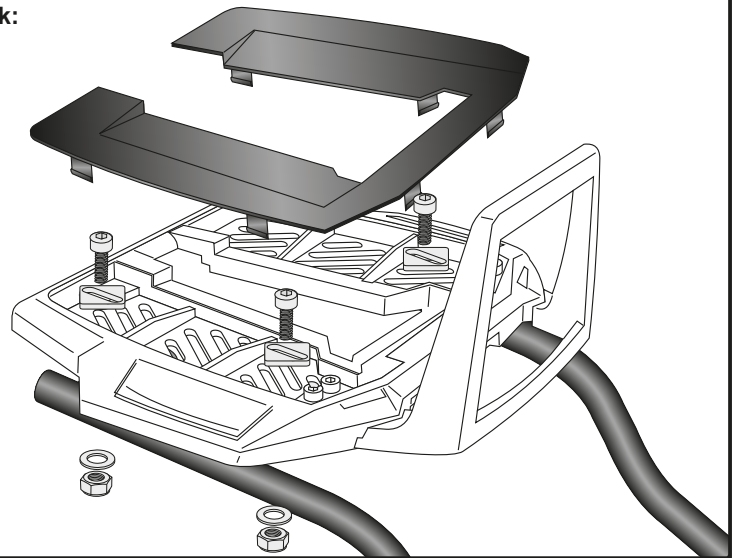
Das Alurack wird mit den Inbusschrauben M6x20, den Viereck-Scheiben 20x20x6,4, den U-Scheiben ø6,4 und den selbstsichernden Muttern M6 verschraubt.

Anschließend die Kunststoffabdeckung des Aluracks montieren.



3

Alurack:

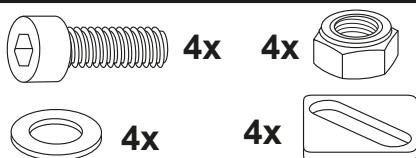


Montage des Easyracks:

Nun das Easyrack so ausrichten, dass sich die Sitzbank noch abnehmen lässt.

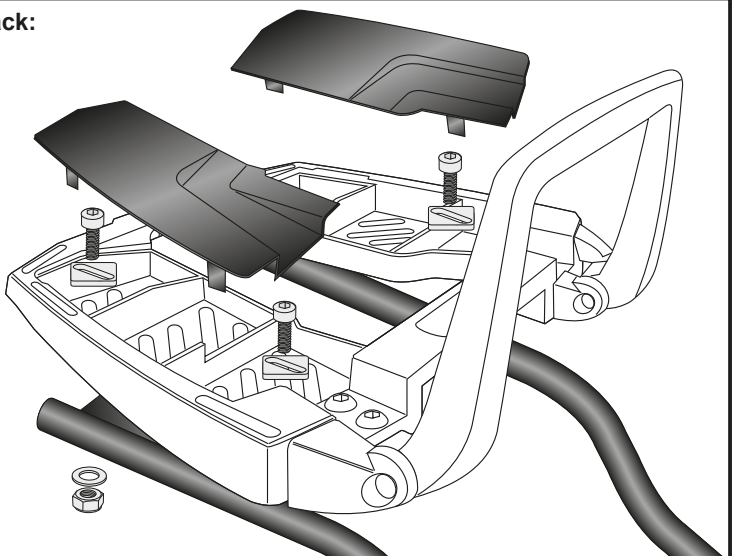
Das Easyrack wird mit den Inbusschrauben M6x20, den Viereck-Scheiben 20x20x6,4, den U-Scheiben ø6,4 und den selbstsichernden Muttern M6 verschraubt.

Anschließend die Kunststoffabdeckung des Easyracks montieren.



4

Easyrack:



Weiteres Zubehör lieferbar:

Motorschutzbügel

Art.-Nr.: 501139.00 01

Alle Informationen auf www.hepco-becker.de



Hepco & Becker GmbH
An der Steinmauer 6

D-66955 Pirmasens

Tel.: 06331 - 1453 - 100

Fax: 06331 - 1453 - 120

eMail: vertrieb@hepco-becker.de

www.hepco-becker.de

HONDA CB 125 F
(2015-2020)

Alurack

Item.-no.: 650139 01 01 black

Easyrack

Item.-no.: 661139 01 01 black

Side cases

Top cases

luggage frames

Lock it system

Softbags

Aluminium luggage

Leather luggage

Protection bars

Center stands

Chopper parts

Accessories



Assembling instructions

Alurack:



Easyrack:



HONDA CB 125 F
(2015-2020)

Alurack

Item.-no.: 650139 01 01 black

Easyrack

Item.-no.: 661139 01 01 black

Side cases

Top cases

luggage frames

Lock it system

Softbags

Aluminium luggage

Leather luggage

Protection bars

Center stands

Chopper parts

Accessories



Assembling instructions

Kit

1x 700008958 Tube adapter left
1x 700008959 Tube adapter right

When ordering a Alurack:

1 700006881 contains:
1 799.901HB alu-rack
1 799.902HB bow for Alu-rack
1 799.903HB plastic cover for rack

When ordering a Easyrack:

1 700008650 Easyrack
1 700008647 plastic cover left
1 700008648 plastic cover right

1x 700008960 Screw kit:

4x hexagon screws M8 x 30
4x allen screw M6 x 20
4x allen screw M6 x 12
4x special washer 20 x 20 x ø6,4
4x washer ø6,4
4x washer ø8,4
4x self lock nut M6

Tools required

Allen key 5
Wrench 10/12/13
Nut 12/14/17

Note

Installation note:

Of course, the assembly requires a certain technical experience. If you are not sure how to execute a determined action, you should ask your local distributor to do it.

First, tighten all screws only loosely. After mounting all parts, the screws should be tightened to the torque specified. This guarantees, that the product is mounted without tension.

Observe the tightening torques of the motorcycle manufacturer!
Control all screw connections after the assembling for tightness!
Please notice our enclosed service information.

HONDA CB 125 F
(2015-2020)

Alurack

Item.-no.: 650139 01 01 black

Easyrack

Item.-no.: 661139 01 01 black

Side cases

Top cases

luggage frames

Lock it system

Softbags

Aluminium luggage

Leather luggage

Protection bars

Center stands

Chopper parts

Accessories



Assembling instructions

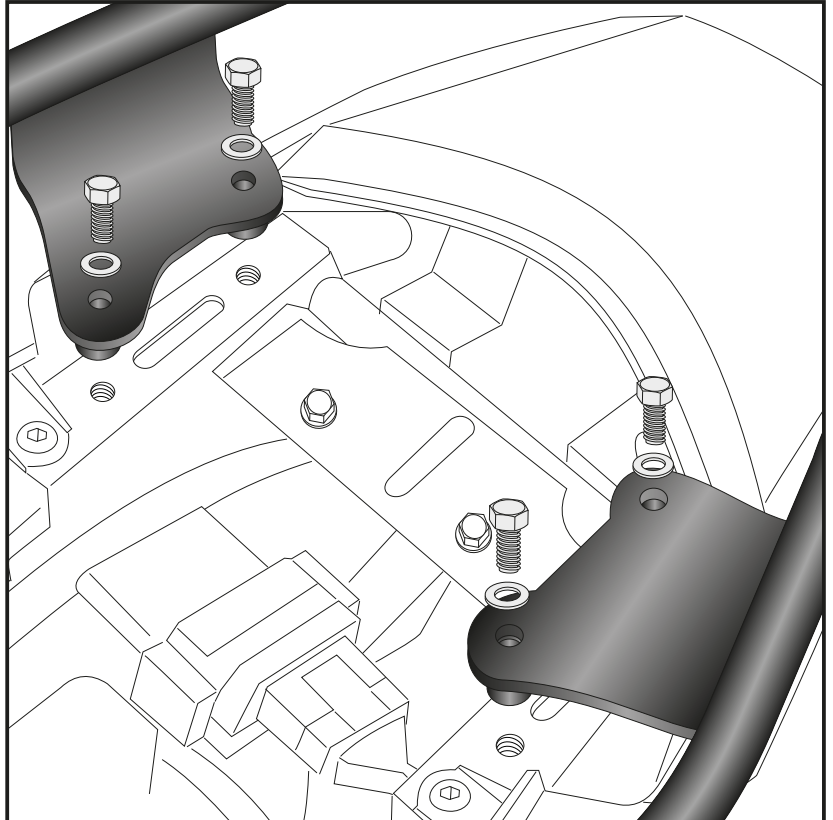
Preparing:

Dismantle seat. Dismantle the original handles, they are obsolete, also the screws.

Fastening of the tube adapters left+right:

At the free borings of the original handle with hexagon screws M8x30 and washers $\varnothing 8,4$.

1



2

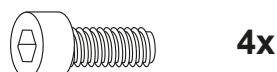
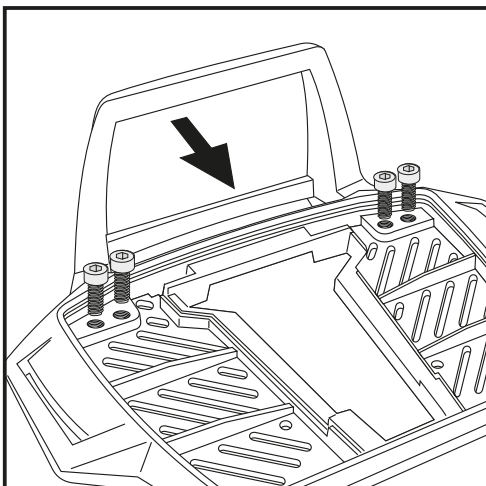
for Alurack mounting only!
Easyrack go to step 4:

Fastening of the bow for the rack:

Fix the bow to the rack with allen screws M6 x 12.

NOTICE:

The bow is only needed in use with a Hepco & Becker topcase.



3

HONDA CB 125 F
(2015-2020)

Alurack

Item.-no.: 650139 01 01 black

Easyrack

Item.-no.: 661139 01 01 black

Side cases

Top cases

luggage frames

Lock it system

Softbags

Aluminium luggage

Leather luggage

Protection bars

Center stands

Chopper parts

Accessories



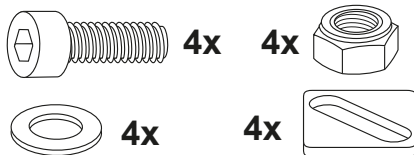
Assembling instructions

Fastening of the Alurack:

Align the rack, so that the seat can still be opened.

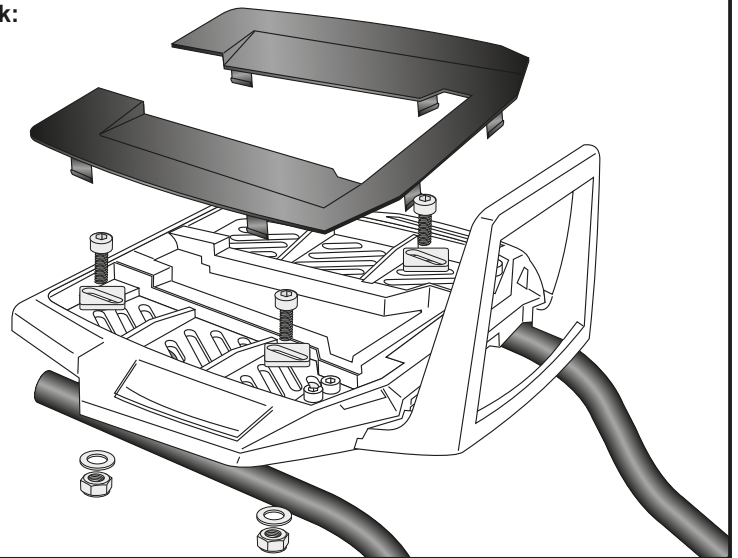
For fixing, use allen screws M6 x 20 and special washer 20 x 20 x ø6,4. Secure with washers ø6,4 and self-lock nuts M6.

Mount the plastic cover.



3

Alurack:

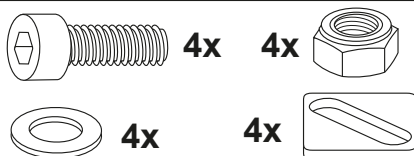


Fastening of the Easyrack:

Align the rack, so that the seat can still be opened.

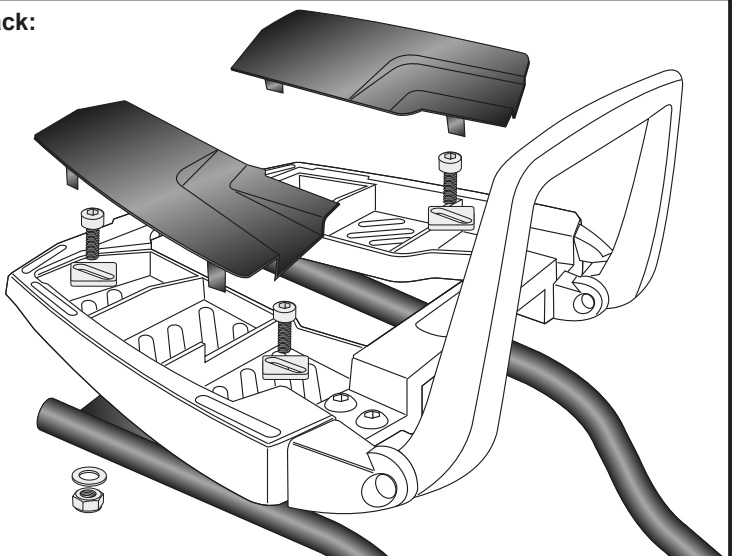
For fixing, use allen screws M6 x 20 and special washer 20 x 20 x ø6,4. Secure with washers ø6,4 and self-lock nuts M6.

Mount the plastic covers.



4

Easyrack:



Also available:

Engine guard

501139.00 01

More accessories: see our homepage.



Hepco & Becker GmbH
An der Steinmauer 6
D-66955 Pirmasens
Germany

Tel.: +49 6331 - 1453 - 100
Fax: +49 6331 - 1453 - 120
eMail: vertrieb@hepco-becker.de
www.hepco-becker.de