

# Motorschutzbügel/ Engine guard

YAMAHA XT 660 Z Ténéré  
2008-2016

Artikel Nr.: / Item-no.:

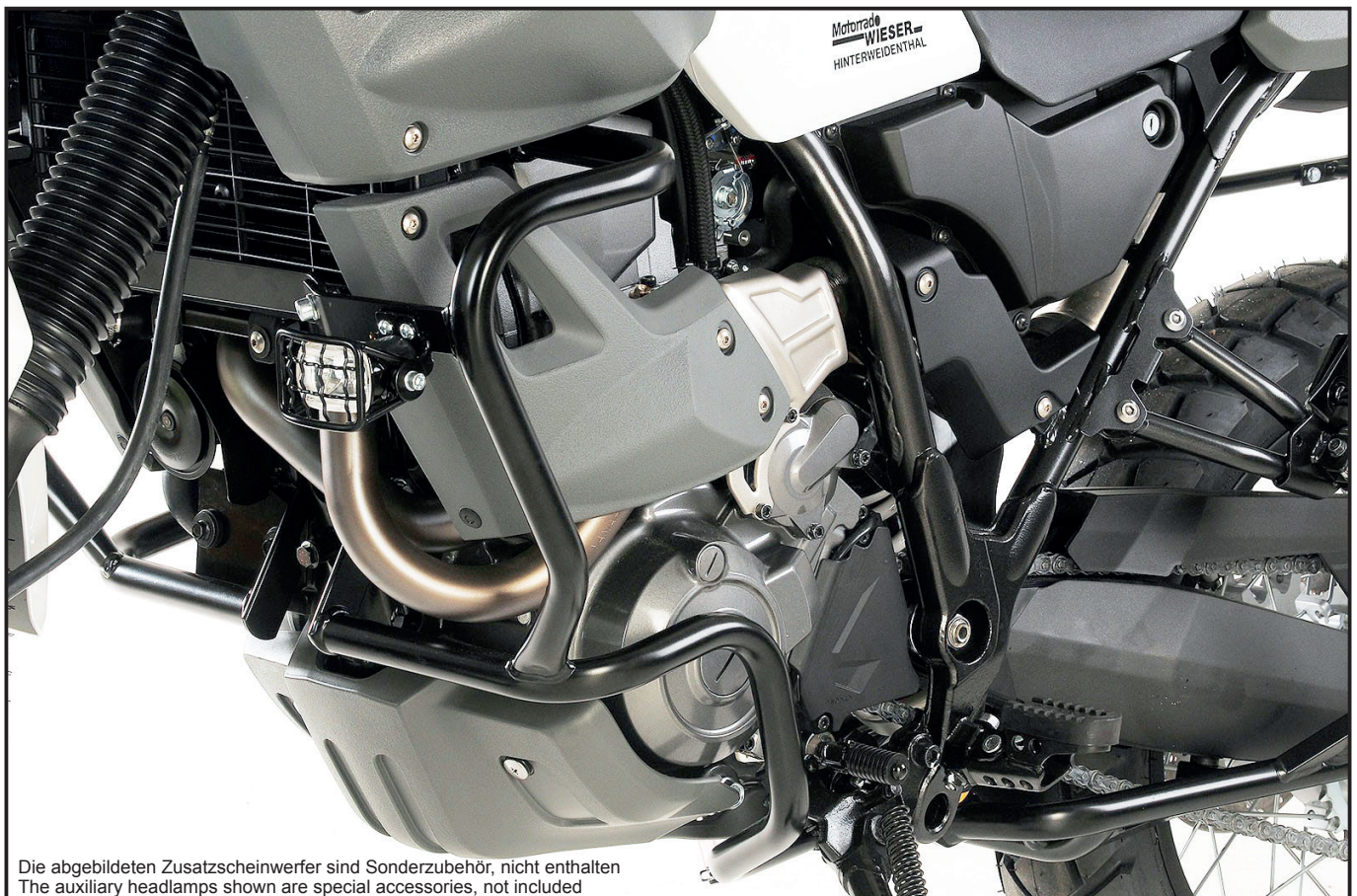
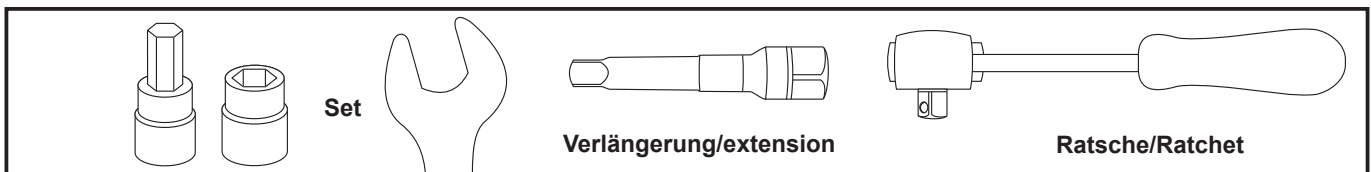
**502405 00 01** schwarz/black



DE INHALT  
GB CONTENTS

1	704.517HB	Motorschutzbügel, links	1	704.517HB	Engine guard, left
1	704.518HB	Motorschutzbügel, rechts	1	704.518HB	Engine guard, right
1	704.519HB	Querstrebe	1	704.519HB	Bracing bow
1	Schraubensatz:		1	Screw kit:	
1	Sechskantschraube M10 x 90		1	Hexagon bolt M10 x 90	
1	Sechskantschraube M10 x 100		1	Hexagon bolt M10 x 100	
1	Sechskantschraube M10 x 75		1	Hexagon bolt M10 x 75	
2	Zylinderschrauben M8 x 20		2	Allen screw M8 x 20	
2	Zylinderschraube M8 x 50		2	Allen screw M8 x 50	
6	U-Scheiben ø10,5		6	Washer ø10,5	
6	U-Scheiben ø8,4		6	Washer ø8,4	
3	selbstsichernde Mutter M10		3	Self-lock nut M10	
2	selbstsichernde Mutter M8		2	Self-lock nut M8	

DE BENÖTIGTE WERKZEUGE  
GB TOOLS REQUIRED



Die abgebildeten Zusatzscheinwerfer sind Sonderzubehör, nicht enthalten  
The auxiliary headlamps shown are special accessories, not included

# Motorschutzbügel/ Engine guard

YAMAHA XT 660 Z Ténéré  
2008-2016

Artikel Nr.: / Item-no.:

**502405 00 01** schwarz/black



**DE WICHTIG**  
**GB IMPORTANT**

Beachten Sie die in Ihrem Land geltenden Zulassungsbestimmungen.  
Für den Bereich der BRD gilt: Ein Eintrag in die Fahrzeugpapiere ist nicht erforderlich.

Die Voraussetzung für die Montage ist natürlich eine gewisse technische Erfahrung. Wenn Sie sich nicht sicher sind, wie man eine bestimmte Arbeit ausführt, sollten Sie diese Ihrer Fachwerkstatt überlassen. Ziehen sie alle zugänglichen Schrauben zuerst nur locker an. Nachdem alles montiert ist, werden die Schrauben dann auf das entsprechende Anzugsmoment festgezogen. Dadurch wird sichergestellt, dass das Produkt spannungsfrei angebaut ist. Anzugsmomente beachten! Nach der Montage alle Verschraubungen auf festen Sitz kontrollieren!

Of course, the assembly requires a certain technical experience. If you are not sure how to execute a determined action, you should ask your local distributor to do it. First, tighten all screws only loosely. After mounting all parts, the screws should be tightened to the torque specified. This guarantees, that the product is mounted without tension. Observe the tightening torques of the manufacturer! Control all screw connections after the assembling for tightness!

**DE VORBEREITUNG**  
**GB PREPARING**

Kunststoffverkleidung am Tank links und rechts demontieren.

Steuergerät unterhalb der Hupe abbauen.

Originalschraube der unteren Motoraufhängung herausschrauben, sie entfällt.

Originalschrauben der hinteren Befestigung des Kunststoff-Motorschutzes herausschrauben, sie entfallen.

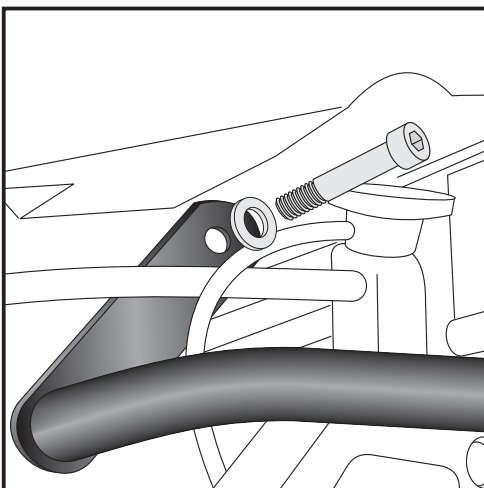
Dismantle tank cover left and right.

Dismantle control unit under the signal-horn.

Unscrew the original bolt of the lower engine suspension.

Unscrew the original bolts of the plastic engine protector.

**DE MONTAGEANLEITUNG**  
**GB MOUNTING INSTRUCTIONS**



**1**

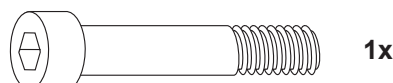
Montage des Motorschutzbügels rechts oben:

An der unteren Tankbefestigung - die lange Originalschraube entfällt.

Stattdessen die Zylinderschraube M8 x 50 + U-Scheibe ø8,4 verwenden.

Fastening of the engine guard right top:

At the original lower tank suspension - original screw is obsolete. Use allen screw M8 x 50 with washer ø8,4.



1x



1x

# Motorschutzbügel/ Engine guard

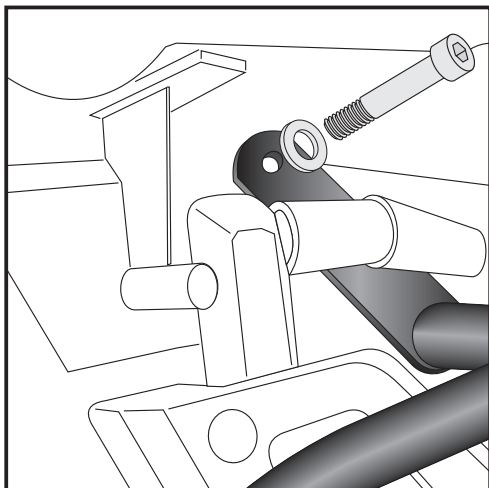
YAMAHA XT 660 Z Ténére  
2008-2016

Artikel Nr.: / Item-no.:

**502405 00 01** schwarz/black



**DE** MONTAGEANLEITUNG  
**GB** MOUNTING INSTRUCTIONS



**2**

Montage des Motorschutzbügels links oben:

An der unteren Tankbefestigung - die lange Originalschraube entfällt.

Stattdessen die Zylinderschraube M8 x 50 + U-Scheibe  $\varnothing 8,4$  verwenden.

Fastening of the engine guard left top:

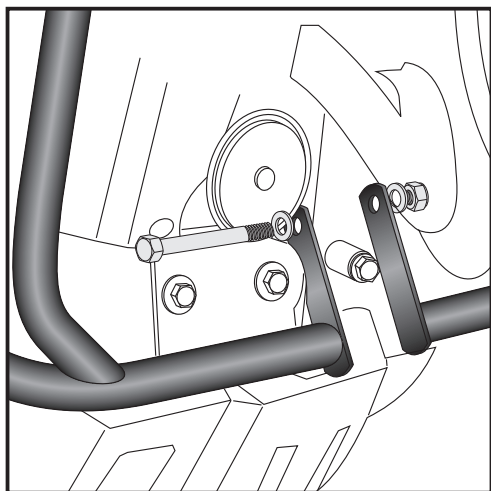
At the original lower tank suspension - original screw is obsolete. Use allen screw M8 x 50 with washer  $\varnothing 8,4$ .



1x



1x



**3**

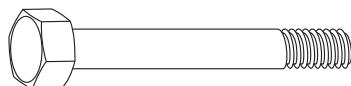
Montage des Motorschutzbügels mitte vorne:

In der Bohrung der zuvor demontierten Schraube der unteren Motoraufhängung. Sechskantschraube M10 x 90 von rechts nach links einbauen ! Verschraubung mit U-Scheiben  $\varnothing 10,5$  und selbstsichernder Mutter M10.

Fastening of the engine guard middle:

At the original position of the lower engine suspension bolting with hexagon screw M10 x 90, washers  $\varnothing 10,5$  und self-lock nut M10.

Mount the parts as shown - screw at the right side, nut on the left!



1x

2x



1x



# Motorschutzbügel/ Engine guard

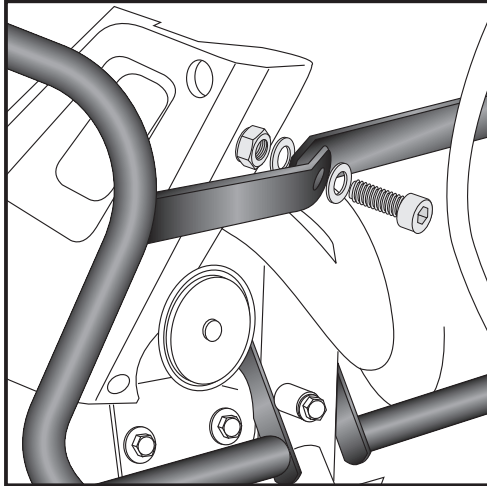
YAMAHA XT 660 Z Ténéré  
2008-2016

Artikel Nr.: / Item-no.:

**502405 00 01** schwarz/black



**DE** MONTAGEANLEITUNG  
**GB** MOUNTING INSTRUCTIONS



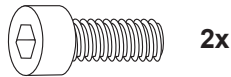
**4**

Montage des Querstrebe mitte vorne:

Zwischen den beiden Motorschutzbügeln unterhalb des Kühlers.  
Verschraubung mit Zylinderschrauben M8 x 20, U-Scheiben  $\varnothing 8,4$  und selbstsichernden Muttern M8.

Fastening of the bracing bow middle left and right:

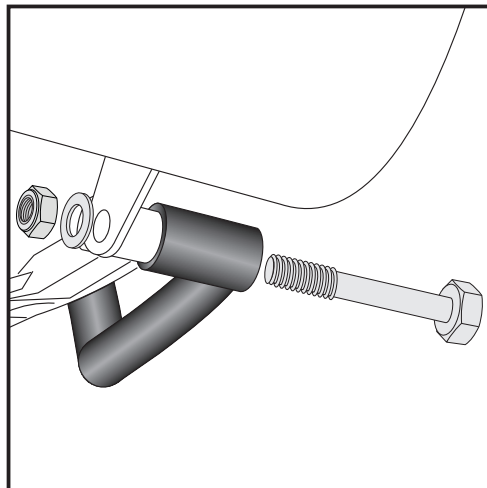
Under the cooler between the two engine bars with allen screws  
M8 x 20, washers  $\varnothing 8,4$  und self-lock nuts M8.



2x



4x



**5**

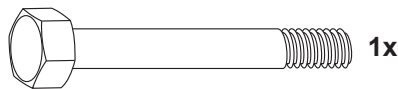
Montage des Motorschutzbügels rechts unten:

An der hinteren Befestigung des Motorschutzes mit der  
Sechskantschraube M10 x 100.  
Schraube wird von außen nach innen montiert.  
Verschraubung mit U-Scheiben  $\varnothing 10,5$  und selbstsichernder  
Mutter M10.

Fastening of the engine guard right bottom:

At the rear original position of the engine protector.  
Use hexagon screw M10 x 100, washers  $\varnothing 10,5$  und self-lock nut  
M10.

Mount the screw as shown from outside !



1x

2x



1x



# Motorschutzbügel/ Engine guard

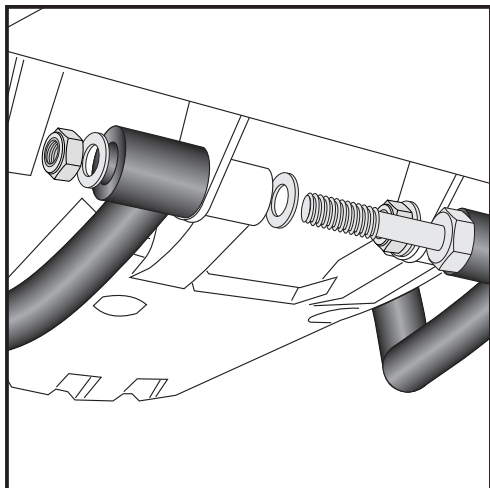
YAMAHA XT 660 Z Ténéré  
2008-2016

Artikel Nr.: / Item-no.:

**502405 00 01** schwarz/black



**DE MONTAGEANLEITUNG**  
**GB MOUNTING INSTRUCTIONS**



**6**

Montage des Motorschutzbügels links unten:

An der hinteren Befestigung des Motorschutzes mit der Sechskantschraube M10 x 75. Schraube wird von innen nach außen montiert. Verschraubung mit U-Scheiben  $\varnothing 10,5$  und selbstsichernder Mutter M10. Steuergerät und Verkleidung wieder montieren.

Fastening of the engine guard left bottom:

At the rear original position of the engine protector. Use hexagon screw M10 x 75, washers  $\varnothing 10,5$  und self-lock nut M10. Mount the screw as shown from inside ! Mount control unit under the signal-horn and tank cover left and right again.



**DE ACHTUNG**  
**GB CAUTION**

Nach der Montage alle Verschraubungen auf festen Sitz kontrollieren ! Abgebaute Teile wieder montieren. Bitte beachten Sie unsere beigefügten Serviceinformationen.  
Control all screw connections after the assembling for tightness! Reassemble the dismanteled parts. Please notice our enclosed service information.

**Anzugsmomente des Motorradherstellers beachten!**  
**Nach der Montage alle Verschraubungen auf festen Sitz kontrollieren!**  
**Bitte beachten Sie unsere beigefügten Serviceinformationen.**

Als weiteres Zubehör lieferbar:

Gepäckbrücke Alu-Rack	650.4526 01 01
Hauptständer	505.4526 00 01
Kofferträger Lock it System	650.4526 00 01 (abnehmbar)
Lampenschutzgitter	700.4526 00 01
Zusatzscheinwerfer	Micro Flooter



**Hepco & Becker GmbH**  
**An der Steinmauer 6**

**D-66955 Pirmasens**

**Tel.: 06331 - 1453 - 100**

**Fax: 06331 - 1453 - 120**

**eMail: [vertrieb@hepco-becker.de](mailto:vertrieb@hepco-becker.de)**

**[www.hepco-becker.de](http://www.hepco-becker.de)**