

Gepäckbrücke
SUZUKI Burgman 400
ab Bj. 07

Artikel-Nr.:
650.3514 01 01 schwarz

Montage

Stück	Bestellnr.	Bezeichnung
1	703.126HB	Gepäckbrücke
4	150.786	Inbusschraube M8 x 40
4	150.810	U-Scheiben ø8,4
4	150.705	Distanzen ø18 x ø9 x 22

Seitenkoffer
Topcases
Gepäckträger
Lock it System
Softbags
Aluminiumkoffer
Lederkoffer
Schutzbügel
Hauptständer
Chopper-Parts
Quad-Parts
Accessoires



Anzugsmomente des Motorradherstellers beachten!
Nach der Montage alle Verschraubungen auf festen Sitz kontrollieren!
Bitte beachten Sie unsere beigefügten Serviceinformationen.



Hepco & Becker GmbH
An der Steinmauer 6
D-66955 Pirmasens

Tel.: 06331 - 1453 - 100
Fax: 06331 - 1453 - 120
eMail: vertrieb@hepco-becker.de
www.hepco-becker.de

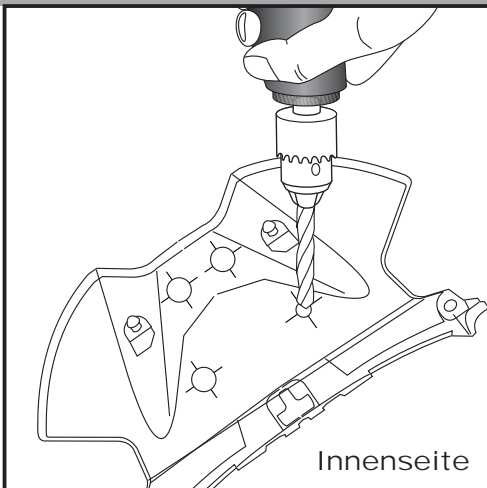
Gepäckbrücke
SUZUKI Burgman 400
ab Bj. 07

Artikel-Nr.:
650.3514 01 01 schwarz

Seitenkoffer
Topcases
Gepäckträger
Lock it System
Softbags
Aluminiumkoffer
Lederkoffer
Schutzbügel
Hauptständer
Chopper-Parts
Quad-Parts
Accessoires



Montage



1

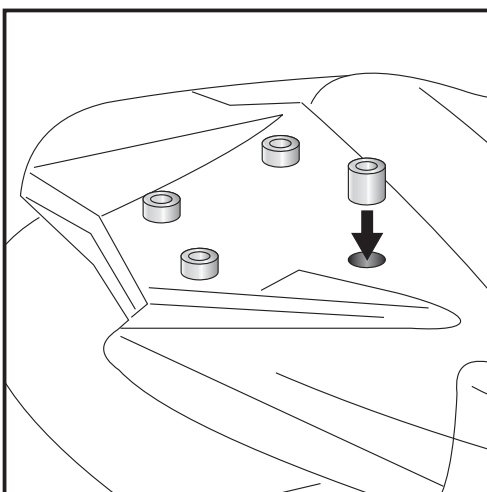
Vorbereitende Arbeiten:
Sitzbank öffnen und Heckabdeckung demontieren.

Auf der Innenseite der Heckabdeckung die vorgezeichneten vier Punkte auf 18,5 mm Durchmesser aufbohren.

Die so vorbereitete Abdeckung wieder montieren.



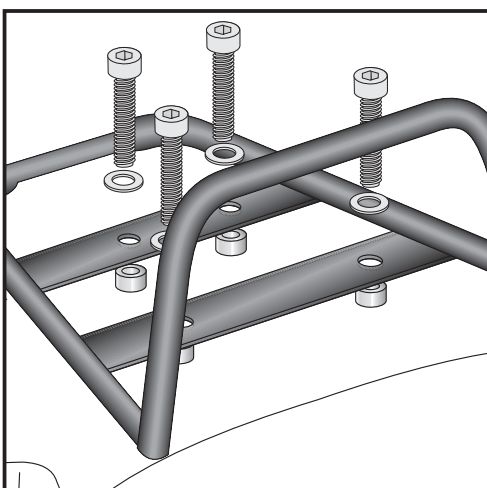
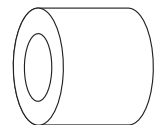
ø 18,5 mm



2

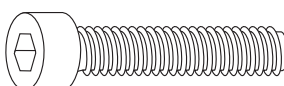
Montage der Gepäckbrücke:
In die freien Bohrungen die Aludistanzen ø18 x ø9 x 22 einsetzen.

4x



3

Montage der Gepäckbrücke:
Brücke aufsetzen und mit den Inbusschrauben M8 x 40 und U-Scheiben ø8,4 montieren.



je 4x



Rear carrier
SUZUKI Burgman 400
from date of manufacture 2007

Item - No.:
650.3514 01 01 black

Side cases
Top cases
luggage frames
Lock it system
Softbags
Aluminium luggage
Leather luggage
Protection bars
Center stands
Chopper parts
Quad parts
Accessories



Assembling instructions

The kit includes the following parts:

Quant item no. description

1	703.126HB	rear carrier
4	150.786	allen screw M8 x 40
4	150.810	washer ø8,4
4	150.705	spacer ø18 x ø9 x 22



Control all screw connections after the assembling for tightness!
Please notice our enclosed service information.



Hepco & Becker GmbH
An der Steinmauer 6
D-66955 Pirmasens
Germany

Tel.: +49 6331 - 1453 - 100
Fax: +49 6331 - 1453 - 120
eMail: vertrieb@hepco-becker.de
www.hepco-becker.de

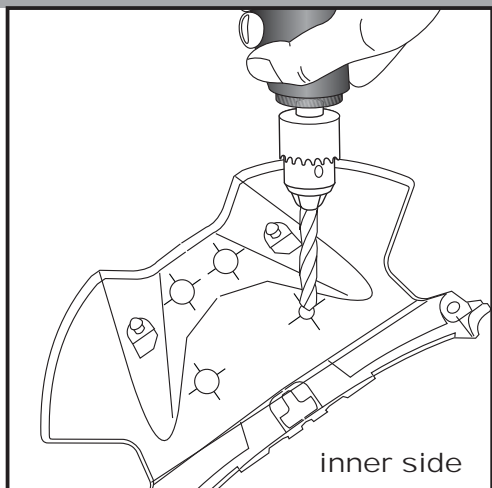
Rear carrier
SUZUKI Burgman 400
from date of manufacture 2007

Item - No.:
650.3514 01 01 black

Side cases
Top cases
luggage frames
Lock it system
Softbags
Aluminium luggage
Leather luggage
Protection bars
Center stands
Chopper parts
Quad parts
Accessories



Assembling instructions



1

Preparing:

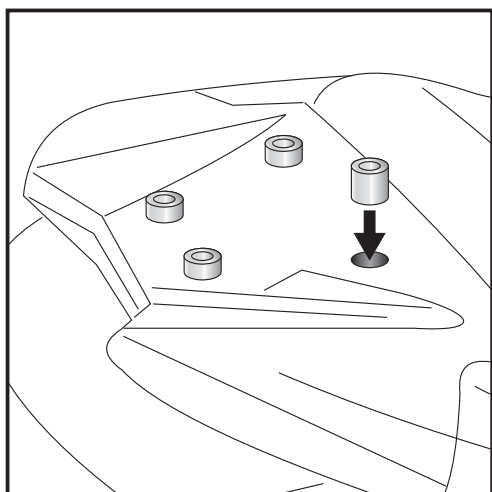
Open seat and unmount rear cover.

Drill out the four marked points at the inner side of the rear cover to a diameter from 18,5mm

Mount rear cover.



ø 18,5 mm

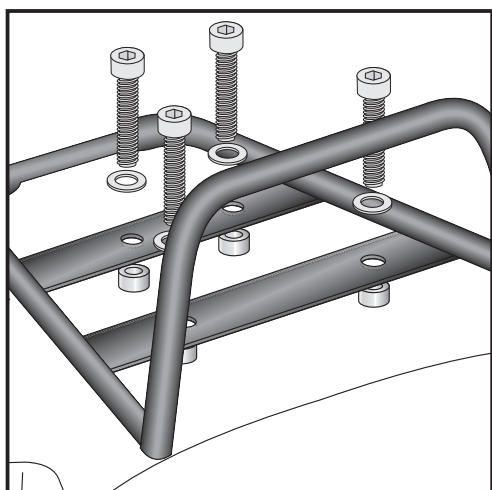
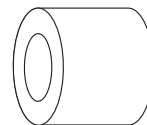


2

Fastening of the rear rack:

put spacer ø18 x ø9 x 22 in the free holes

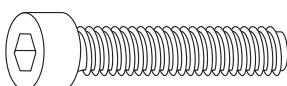
4x



3

Fastening of the rear rack:

with filister head screw M 8 x 40 and washers ø8,4



each 4x



Luggage ideas.

2