

Kofferträger

TRIUMPH
Bonneville Speedmaster
Baujahr 2011-2017

Art.-Nr.: 6507537 00 02 chrom



Montage

Der Bausatz umfaßt die folgenden Teile:

Stück	Bestellnr.	Bezeichnung
1	700007618	Kofferträger links chrom
1	700007619	Kofferträger rechts chrom
1	700009043	Blinker-Haltebügel schwarz
4	150.893	Linsenkopfschraube M8x50
2	150.938	Linsenkopfschraube M8x20
4	150.763	Inbusschraube M6x20
8	150.810	U-Scheiben ø 8,4 mm
4	150.809	U-Scheiben ø 6,4 mm
4	151.013	Aludistanzen Ø18xØ9x12mm
4	150.799	selbtsichernde Muttern M6
2	150.800	selbtsichernde Muttern M8

Tip:

Schrauben sie alle Teile an und lassen sie die zugänglichen Schrauben etwas locker. Nachdem alles montiert ist, werden alle Schrauben auf das entsprechende Anzugsmoment angezogen. Dadurch wird sichergestellt, dass das Produkt spannungsfrei angebaut ist. Damit ist eine lange Lebensdauer sichergestellt!

HINWEIS: die Abbildung zeigt ein Modell bis Baujahr 2010.

Bei dem Modell ab Baujahr 2011 ist die Heckleuchte geändert.

Der Träger ist identisch, nur der Blinker Haltebügel ist geändert (siehe Montageschritt 3).



080811/270715/260118

Kofferträger

TRIUMPH
Bonneville Speedmaster
Baujahr 2011-2017

Art.-Nr.: 6507537 00 02 chrom



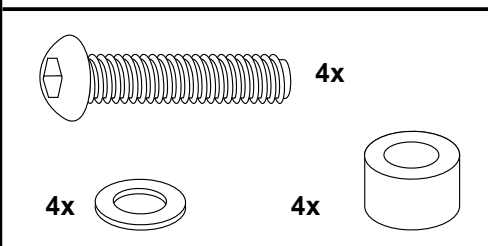
Montage

Vorbereitung:

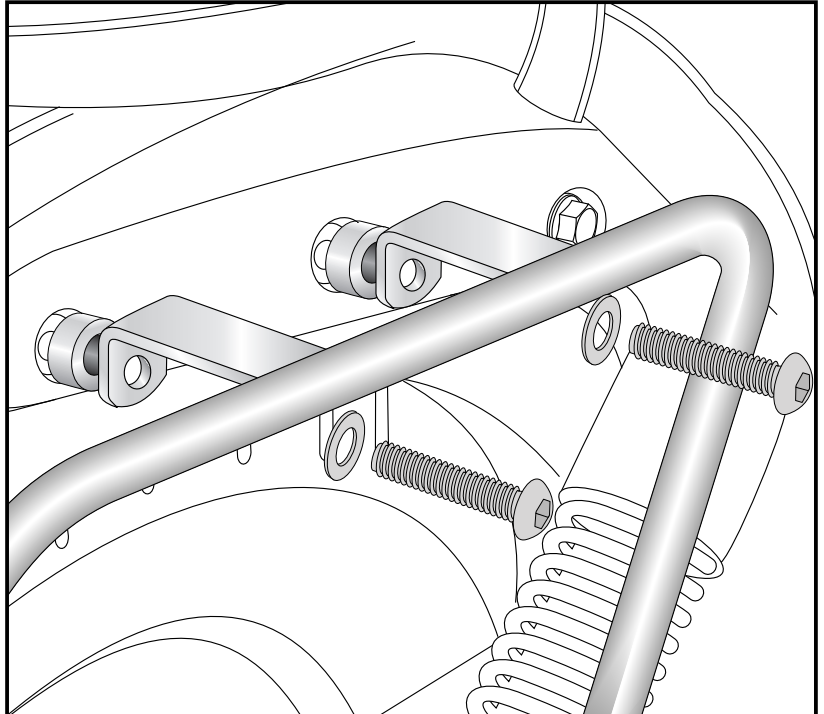
Blinker hinten demontieren.
Muttern der Soziusfußraster lösen. Die Befestigung des Trägers erfolgt an der seitlichen Chromleiste, an der mittleren und hinteren Verschraubung. Originalschrauben demontieren, sie entfallen.

Befestigung des Kofferträgers oben links und rechts:

Zwischen Gepäckbrücke und Chromleiste die Aludistanzen $\varnothing 18 \times \varnothing 9 \times 12 \text{ mm}$ fügen. Die Verschraubung erfolgt mit den Linsenkopfschrauben M8x50 sowie U-Scheiben $\varnothing 8,4$.



1

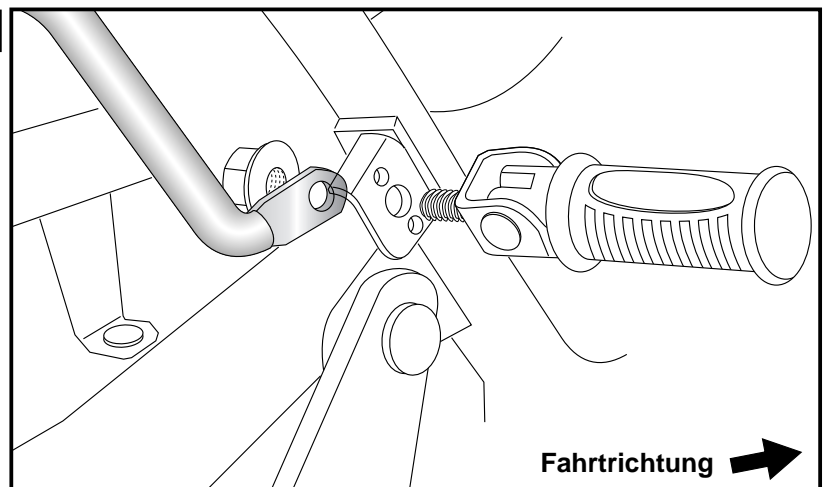


Bei zusätzlichem Anbau einer Sissybar oder Gepäckbrücke wird der Kofferträger direkt über der Gepäckbrücke bzw. der Sissybar montiert. Die Aludistanzen $\varnothing 18 \times \varnothing 9 \times 11 \text{ mm}$ entfallen.

Befestigung des Kofferträgers vorne links und rechts:

hinter der Fußrasteraufnahme zusammen mit dem Fußraster.
Zur Verschraubung die Originalmutter verwenden.

2



Kofferträger

TRIUMPH
Bonneville Speedmaster
Baujahr 2011-2017

Art.-Nr.: 6507537 00 02 chrom



Montage

Montage des Blinker-Haltebügels: ①

Rückleuchte abbauen und Blinker demontieren.
Der Blinker-Haltebügel wird außen über den Blinkerbohrungen der Rückleuchte mit den Linsenkopfschrauben M8x20 sowie U-Scheiben Ø8,4 und selbstsichernden Muttern M8 verschraubt.



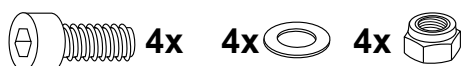
Montage der Blinker: ②

Die Blinker werden an den oberen Bohrungen des Bügels, wie Original verschraubt. Die Blinkerkabel müssen nicht verlängert werden.
Die Rückleuchte inkl. Haltebügel und Blinkern wieder montieren.

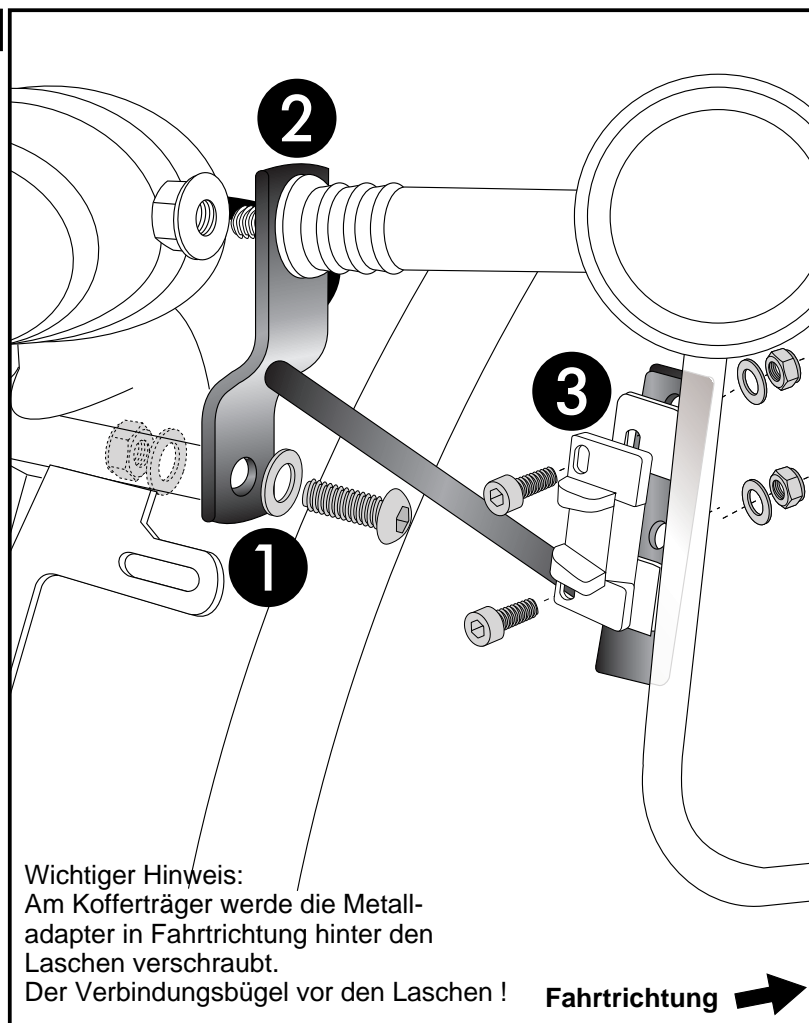
Montage der Kofferträger am Blinker-Haltebügel: ③

Der Haltebügel wird am Kofferträger zusammen mit den Metalladaptern Inbusschrauben M6x20 sowie U-Scheiben Ø6,4 und selbstsichernden Muttern M6 verschraubt.

HINWEIS :
die Metalladapter liegen den Koffern bei, nicht diesem Kofferträgerset.



3



Anzugsmomente des Motorradherstellers beachten!

Nach der Montage alle Verschraubungen auf festen Sitz kontrollieren!
Bitte beachten Sie unsere beigefügten Serviceinformationen.

Als weiteres Zubehör lieferbar:

Gepäckbrücke

Sissybar mit/ohne Gepäckbrücke

Motorschutzbügel

C-Bow Halter für Ledertaschen

Twilight

Art.-Nr.: 650.7507 01 02 chrom

Art.-Nr.: 611.7507 chrom / 600.7507 chrom

Art.-Nr.: 501.7507 chrom

Art.-Nr.: 630.7507 chrom

Art.-Nr.: 400.7507 chrom



Hepco & Becker GmbH

An der Steinmauer 6

D-66955 Pirmasens

Tel.: 06331 - 1453 - 100

Fax: 06331 - 1453 - 120

eMail: vertrieb@hepco-becker.de

www.hepco-becker.de

Side carrier

TRIUMPH

Bonneville Speedmaster

date of manufacture 2011-2017

Item - No.: 6507537 00 02 chrome



Assembling instructions

The kit includes the following parts:

Quant	item no.	description
1	700007618	side carrier left chrome
1	700007619	side carrier right chrome
1	700009043	blinker bow black
4	150.893	filister head screw M8x50
2	150.938	filister head screw M8x20
4	150.763	allen screw M6x20
8	150.810	washer \varnothing 8,4 mm
4	150.809	washer \varnothing 6,4 mm
4	151.013	alu spacer \varnothing 18x \varnothing 9x12mm
4	150.799	self lock nut M6
2	150.800	self lock nut M8

Tip:

Fit all parts and screw on not too strong.
After mounting all parts, the screws should be tightened to the torque specified.
This guarantees, that the kit is mounted without tension.

NOTE: The illustration shows a model up to date of manufacture 2010.
For the model built from 2011 the tail light is changed.
Carrier is similar, only the blinker bow has changed (see mounting step 3).



Side carrier

TRIUMPH

Bonneville Speedmaster

date of manufacture 2011-2017

Item - No.: 6507537 00 02 chrome



Assembling instructions

Preparing:

Dismantle rear blinker and the nuts of the footrests.

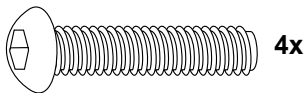
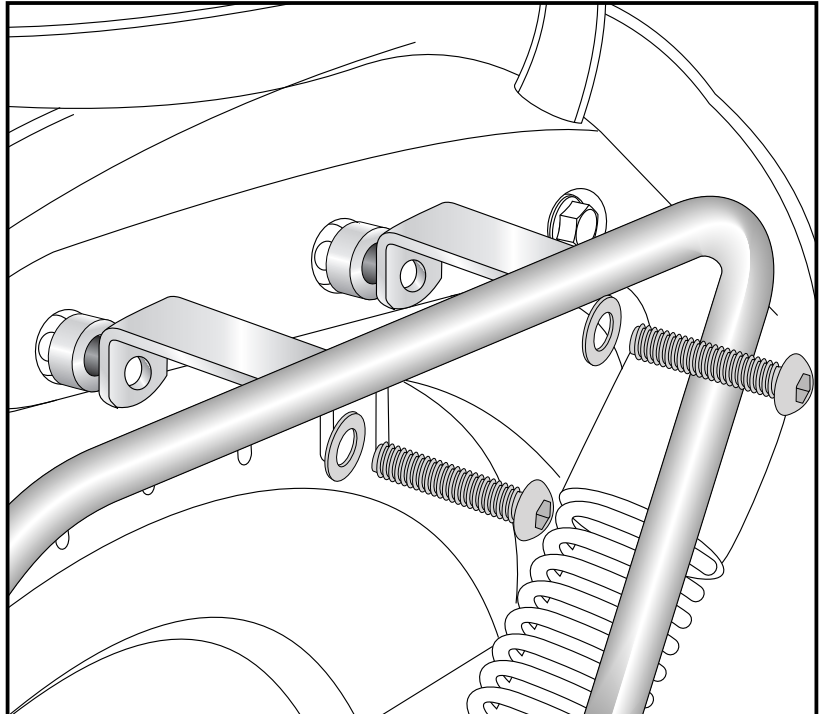
Dismantle the middle and the rear bolting of the chrome cover - original screws are obsolete.

Fastening of the side carrier top left + right

On the chromed cover.

Sandwich alu spacer $\text{Ø}18 \times \text{Ø}9 \times 12 \text{mm}$.
Use filister head screws M8x50 with washers $\text{Ø}8,4$.

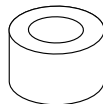
1



4x



4x

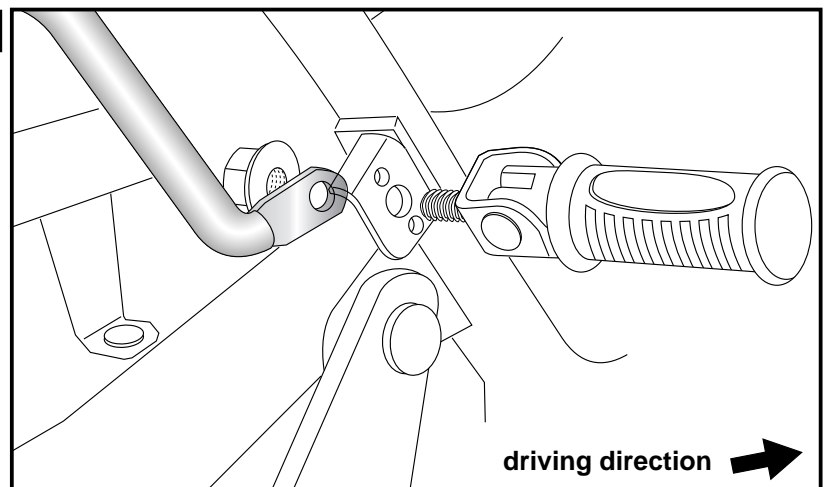


When mounting together with a Sissybar or rear rack, the carrier will be fixed directly on the rear rack/Sissybar. (The spacers $\text{Ø}18 \times \text{Ø}9 \times 11 \text{mm}$ are obsolete).

Fastening of the side carrier front left + right:

behind the footrest suspension together with the footrest with original nuts.

2



Side carrier

TRIUMPH

Bonneville Speedmaster

date of manufacture 2011-2017

Item - No.: 6507537 00 02 chrome

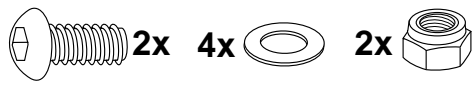


Assembling instructions

Fastening of the blinker bow: ①

Dismantle rear light, Dismantle indicators from the rear light.

Fix the blinker bow at the original borings of the indicators at the rear light with filister head screws M8x20, washers Ø8,4 and self lock nuts M8.



Fastening of the indicators: ②

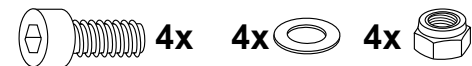
at the blinker adapter with original nut. Blinker cables are long enough. Mount rear light incl. blinker bow again.

Fastening of the side carrier at the blinker bow: ③

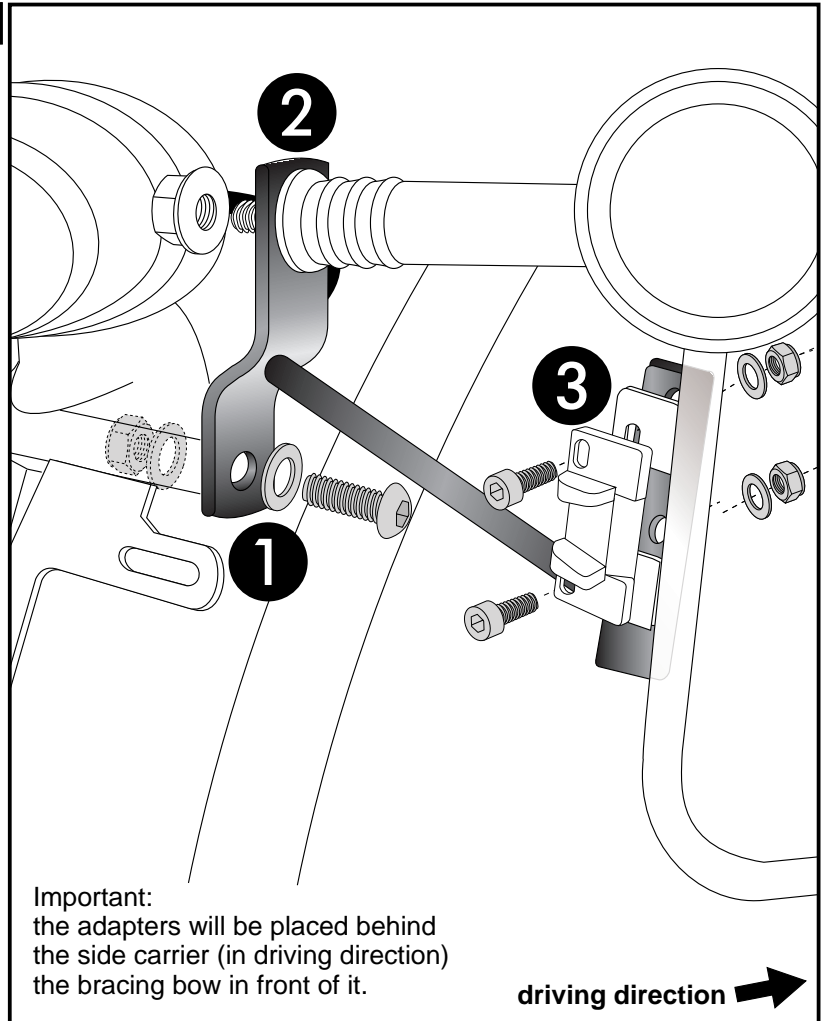
together with the adapter to hook in the fixing lock. Use allen screws M6 x 20, washers Ø6,4 and self lock nuts M6.

Hint :

The adapters are enclosed with the side cases. They are not included in the side carrier set.



3



Important:
the adapters will be placed behind the side carrier (in driving direction) the bracing bow in front of it.

driving direction →

**Control all screw connections after the assembling for tightness!
Please notice our enclosed service information.**

Also available:

Rear rack

Engine guard

Sissybar with/without rear rack

C-Bow holder for leather bags

Twinlights

Item-No.: 650.7507 01 02 chrome

Item-No.: 501.7507 chrome

Item-No.: 611.7507 chrome / 600.7507 chrome

Item-No.: 630.7507 chrome

Item-No.: 400.7507 chrome



Hepco & Becker GmbH
An der Steinmauer 6
D-66955 Pirmasens
Germany

Tel.: +49 6331 - 1453 - 100

Fax: +49 6331 - 1453 - 120

eMail: vertrieb@hepco-becker.de

www.hepco-becker.de