

C-BOW HALTER / C-BOW HOLDER

ROYAL ENFIELD Super Meteor 650

(2023-)

Art.Nr./Item-no.:

6307651 00 01 schwarz/black



Hinweis: In Kombination mit der Original Sissybar wird das Verbreiterungsset 710632 00 01 benötigt.

Note: In combination with the original sissy bar, the widening set 710632 00 01 is required.

Inhalt

- 2x 700007063 C-Bow schwarz
- 1x 700013305 Halter vorne links
- 1x 700013306 Halter vorne rechts
- 1x 700013307 Halter hinten links
- 1x 700013308 Halter hinten rechts
- 1x 700013309 Schraubensatz:
 - 4 Zylinderschraube M8x30
 - 4 Zylinderschraube M8x45
 - 8 Sechskantschraube M6x16
 - 8 U-Scheibe Ø6,4

Content

- 2x 700007063 C-Bow black
- 1x 700013305 Holder front left
- 1x 700013306 Holder front right
- 1x 700013307 Holder rear left
- 1x 700013308 Holder rear right
- 1x 700013309 Screw kit:
 - 4 Allen screw M8x30
 - 4 Allen screw M8x45
 - 8 Hexagon bolt M6x16
 - 8 Washer Ø6,4

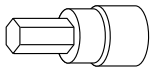


Baubreite 38 cm
Width: 38 cm

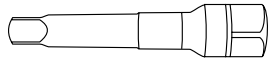
Kombinierbar mit
Can be combined with

6547651 Rohrgepäckbrücke
Rear rack tube type
600/6117651 Sissybar

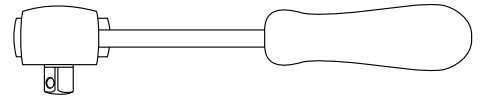
Benötigte Werkzeuge / Required tools



Set



Verlängerung/extension



Ratsche/Ratchet

Wichtig / Important:

Beachten Sie die in Ihrem Land geltenden Zulassungsbestimmungen.
Für den Bereich der BRD gilt: Ein Eintrag in die Fahrzeugpapiere ist nicht erforderlich.

Wir empfehlen, die Montage in einer Fachwerkstatt durchführen zu lassen. Bei der Montage, alle zugänglichen Schrauben vorerst nur locker andrehen, sodass eine spannungsfreie Montage gewährleistet wird. Beim Anziehen der Schrauben, Anzugsmomente beachten.

We recommend having the installation carried out in a professional workshop. During installation, tighten all accessible screws loosely at first to ensure tension-free installation. When tightening the screws, observe the tightening torques.

Vorbereitende Maßnahmen / Preparatory actions

Jeweils rechts und links die beiden Schrauben am Kotflügel entfernen, diese entfallen.

Remove the two screws on the right and left of the fender, these are no longer required.

Montageanleitung / Installation instruction

Montage der Halter vorne/hinten rechts/links:

Mit den Zylinderschrauben M8x30.

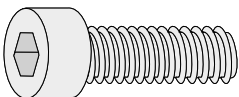
Bei gemeinsamer Montage mit der Gepäckbrücke oder Sissybar werden die Zylinderschrauben M8x45 verwendet.

Fastening of the holders front/rear right/left:

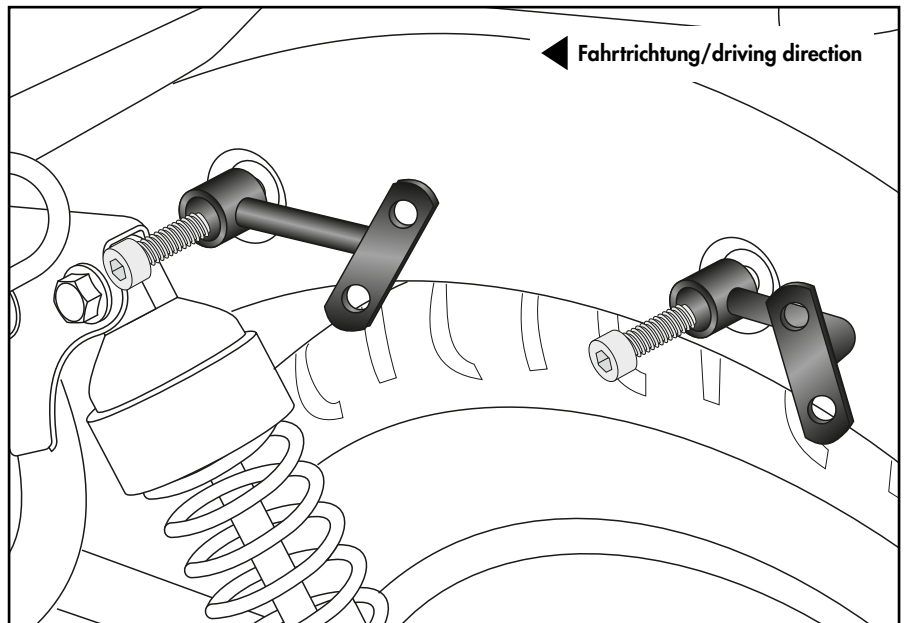
With the allen screws M8x30.

When mounted together with the rear rack or Sissybar, the allen screws M8x45 are used.

4x



1



Montageanleitung / Installation Instruction

Montage der C-Bows rechts/links:

An den montierten Haltern.

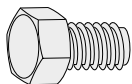
Dazu die Sechskantschrauben M6x16 und die U-Scheiben Ø6,4 verwenden.

Fastening of the C-Bows right/left:

On the mounted holders.

Use hexagon bolts M6x16 and washers Ø6,4.

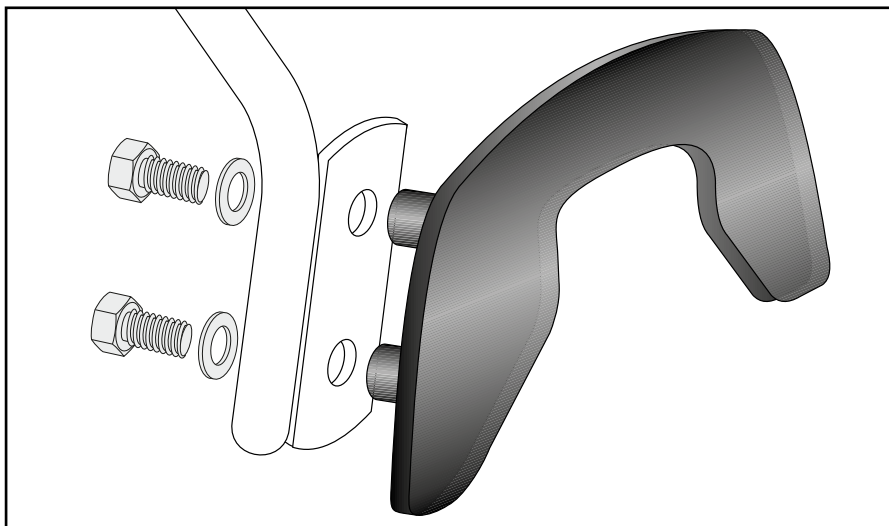
8x



8x



2



Achtung / Attention:

Nach der Montage alle Verschraubungen auf festen Sitz kontrollieren! Abgebaute Teile wieder montieren. Bitte beachten Sie unsere beigefügten Serviceinformationen.

Control all screw connections after the assembling for tightness! Reassemble the dismantled parts. Please notice our enclosed service information.

Weiteres Zubehör für dieses Modell auf www.hepco-becker.de / More accessories for this model see www.hepco-becker.de

HEPCO&BECKER GmbH | An der Steinmauer 6 | 66955 Pirmasens | Germany | Tel. +49 6331 1453100 | Fax: +49 6331 1453 120 | Mail: vertrieb@hepco-becker.de