

# Kofferträger / Side carrier

## BMW R 1200 GS

(2004-2012)

Artikel Nr.: / Item-no.:

<b>650649 00 01</b>	Schwarz/black
<b>650649 00 09</b>	Silber/silver
<b>650655 00 01</b>	Schwarz/black
<b>650655 00 09</b>	Silber/silver



**DE** MONTAGEANLEITUNG  
**GB** MOUNTING INSTRUCTIONS



**DE** Kombinierbar mit Alurack (Foto) oder Easyrack  
**GB** Carrier can be combined with Alurack (picture) or Easyrack

**DE** WICHTIG  
**GB** IMPORTANT

Die Voraussetzung für die Montage ist natürlich eine gewisse technische Erfahrung. Wenn Sie sich nicht sicher sind, wie man eine bestimmte Arbeit ausführt, sollten Sie diese Ihrer Fachwerkstatt überlassen. Ziehen sie alle zugänglichen Schrauben zuerst nur locker an. Nachdem alles montiert ist, werden die Schrauben dann auf das entsprechende Anzugsmoment festgezogen. Dadurch wird sichergestellt, dass das Produkt spannungsfrei angebaut ist. Anzugsmomente beachten! Nach der Montage alle Verschraubungen auf festen Sitz kontrollieren!

Of course, the assembly requires a certain technical experience. If you are not sure how to execute a determined action, you should ask your local distributor to do it. First, tighten all screws only loosely. After mounting all parts, the screws should be tightened to the torque specified. This guarantees, that the product is mounted without tension. Observe the tightening torques of the manufacturer! Control all screw connections after the assembling for tightness!

# Kofferträger / Side carrier

## BMW R 1200 GS

(2004-2012)



Artikel Nr.: / Item-no.:

<b>650649 00 01</b>	Schwarz/black
<b>650649 00 09</b>	Silber/silver
<b>650655 00 01</b>	Schwarz/black
<b>650655 00 09</b>	Silber/silver

**DE** INHALT  
**GB** CONTENTS

**Teilesatz in schwarz:**

1	700007207	Kofferträger links
1	700007208	Kofferträger rechts
1	700007209	Versteifungsbügel
1	700007210	Adapterstrebe links Lock it
1	700007211	Adapterstrebe rechts Lock it
1	700007212	Haltetasche links Lock it
1	700007213	Haltetasche rechts Lock it
2	700007214	Gegenhaltetaschen

**ODER**

**Teilesatz in silber:**

1	700005847	Kofferträger links
1	700005848	Kofferträger rechts
1	700005849	Versteifungsbügel
1	700005850	Adapterstrebe links Lock it
1	700005851	Adapterstrebe rechts Lock it
1	700005852	Haltetasche links Lock it
1	700005853	Haltetasche rechts Lock it
2	700005855	Gegenhaltetaschen
1	700007215	Schraubensatz:

2	Satz	Klemmbacken mit Gewindeplatte ø 25 mm (700005832)
4		Linsenkopfschrauben M 6 x 50
2		Linsenkopfschrauben M 8 x 20
4		Zylinderschrauben ISK M 6 x 55 - Festigkeit 10.9
4		Zylinderschrauben ISK M 6 x 16
2		Senkschrauben M 8 x 25
8		selbstsichernde Muttern M 6
4		selbstsichernde Muttern M 8
16		U-Scheiben ø 6,4 mm
6		U-Scheiben ø 8,4 mm
2		Aludistanzen ø18 x ø 7 x 30 mm
2		Aludistanzen ø18 x ø 7 x 12 mm
6		Lock-it Systemschraube
6		Lock-it Sicherungsscheibe

**Parts in black colour:**

carrier left  
carrier right  
bracing bow  
mounting adapter left lock it  
mounting adapter right lock it  
mounting strut left lock it  
mounting strut right lock it  
shackle

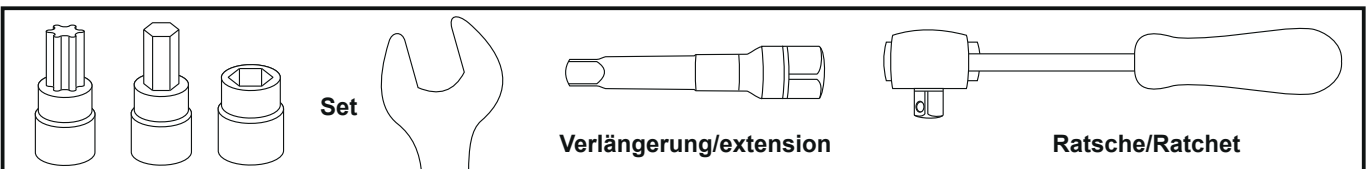
**OR**

**Parts in silver colour:**

carrier left  
carrier right  
bracing bow  
mounting adapter left lock it  
mounting adapter right lock it  
mounting strut left lock it  
mounting strut right lock it  
shackle  
screw set:

2	set	frame adapter ø 25 mm (700005832)
4		fillister head screw M 6 x 50
4		allen screw M 6 x 55 - 10.9
2		fillister head screw M 8 x 20
4		allen screw M 6 x 16
2		countersunk screw M 8 x 25
8		self-lock nut M 6
4		self-lock nut M 8
16		washer ø 6,4 mm
6		washer ø 8,4 mm
2		alu-spacer ø18 x ø 7 x 30 mm
2		alu-spacer ø18 x ø 7 x 12 mm
6		lock it screw
6		lock washer

**DE** BENÖTIGTE WERKZEUGE  
**GB** TOOLS REQUIRED



Set

Verlängerung/extension

Ratsche/Ratchet

# Kofferträger / Side carrier

## BMW R 1200 GS

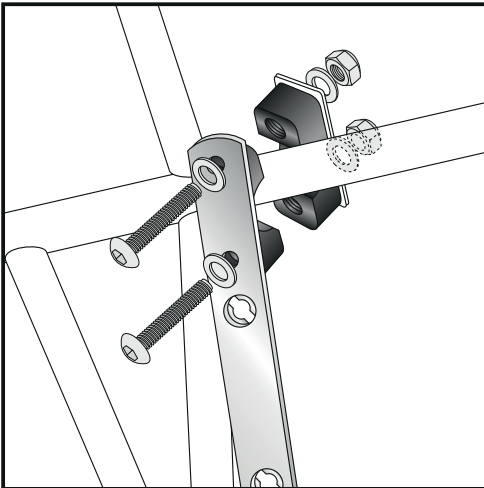
(2004-2012)



Artikel Nr.: / Item-no.:

- 650649 00 01** Schwarz/black
- 650649 00 09** Silber/silver
- 650655 00 01** Schwarz/black
- 650655 00 09** Silber/silver

**DE MONTAGEANLEITUNG**  
**GB MOUNTING INSTRUCTIONS**



**1**

### Montagehinweise

Die hinteren Blinker verbleiben in der Originalposition.

### Befestigung der Adapterstreben Lock it vorn links/rechts:

Oben: Am Rahmen mittels der Klemmbacken mit Gewindeplatte  $\varnothing 25$  mm. Bitte Montagehinweis **2** beachten!

**Achtung: rechts muss der Bremsflüssigkeitsbehälter so gedreht werden, dass der Schlauch der Bremsflüssigkeit spannungsfrei verlegt ist. Auspuff etwas nach innen drehen.**



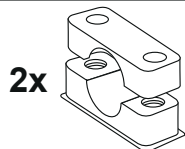
### Hinweise für Klemmbacken-Montage:

Die Klemmbacken mittels der Schrauben und Gewindeplatten montieren, dass diese bündig sitzen (nicht zu fest anziehen!) Danach die U-Scheiben und die selbstsichernden Muttern auf die überstehenden Schrauben montieren und diese damit kontern.

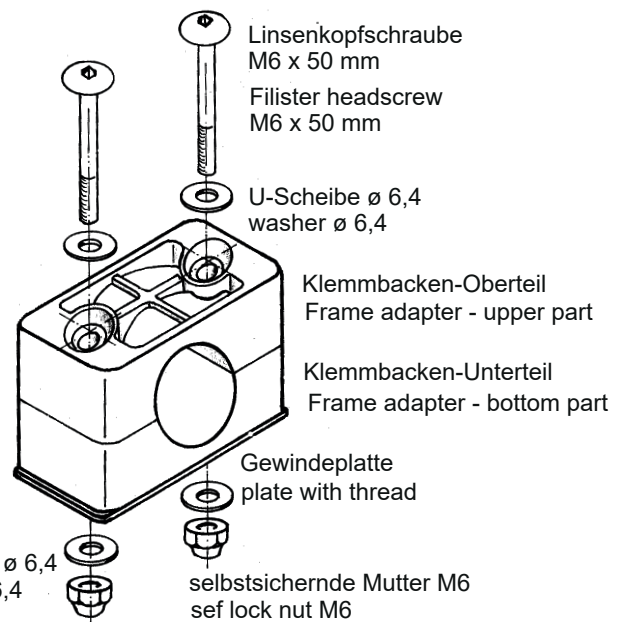
### Hint for frame adapter assemblage:

First fix the frame adapter with screws and plate with thread so that they are justified (don't overturn !)

After that fix the washer and the self lock nuts with the screws which laps the plate with thread.



**2**



# Kofferträger / Side carrier

## BMW R 1200 GS

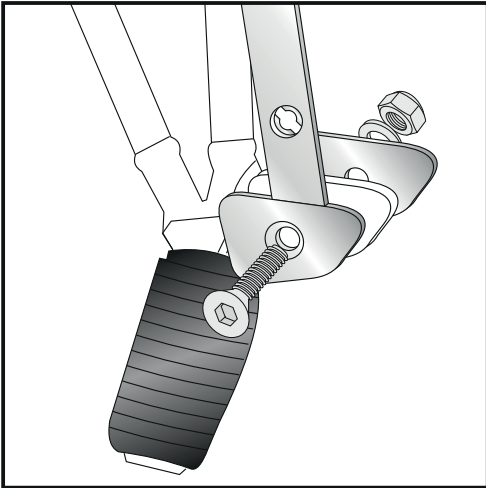
(2004-2012)



Artikel Nr.: / Item-no.:

- 650649 00 01** Schwarz/black
- 650649 00 09** Silber/silver
- 650655 00 01** Schwarz/black
- 650655 00 09** Silber/silver

**DE** MONTAGEANLEITUNG  
**GB** MOUNTING INSTRUCTIONS



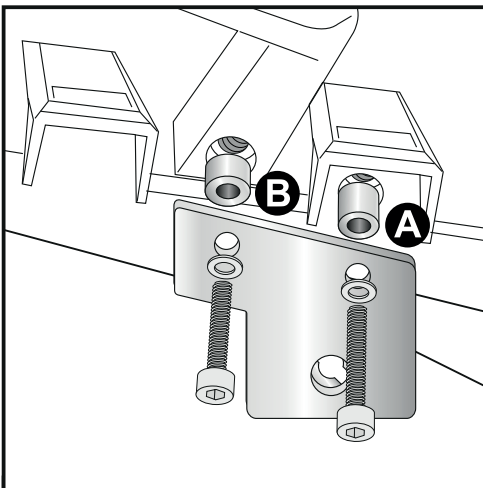
**3**

### Befestigung der Adapterstreben Lock it vorn links/rechts:

Unten: Außen an den nach hinten ragenden Teilen der Soziefussrastenausleger. Die Gegenhaltetaschen von innen anlegen und mit den Senkschrauben M 8 x 25 nebst U-Scheiben  $\varnothing 8,4$  und selbstsichernden Muttern M 8 verschrauben.

### Fastening of mounting adapter Lock it front left/right :

Bottom: at the external side of the backwards parts of the footrest bracket. The shackle is fixed at the inside with the countersunk screw M 8 x 25, washer  $\varnothing 8,4$  and self lock nuts M 8.



**4**

### Befestigung der Haltetaschen Lock it links/rechts oben:

**A** Vorne: Aludistanz  $\varnothing 18 \times \varnothing 7 \times 30$  mm als Abstandshalter zwischenschieben. Zur Verschraubung die Zylinderschrauben M 6 x 55 nebst U-Scheibe  $\varnothing 6,4$  verwenden.

**B** Hinten: Aludistanz  $\varnothing 18 \times \varnothing 7 \times 12$  mm als Abstandshalter zwischenschieben. Zur Verschraubung die Zylinderschrauben M 6 x 55 nebst U-Scheibe  $\varnothing 6,4$  verwenden.

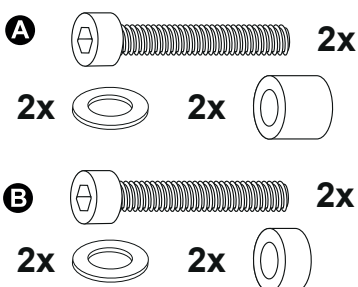
### Fastening of mounting strut Lock it left/right above:

**A** Front: Add alu spacer  $\varnothing 18 \times \varnothing 7 \times 30$  mm as a distance block.

Screw up with allen screw M 6 x 55 and washer  $\varnothing 6,4$ .

**B** Back: Add alu spacer  $\varnothing 18 \times \varnothing 7 \times 12$  mm as a distance block.

Screw up with allen screw M 6 x 55 and washer  $\varnothing 6,4$ .



# Kofferträger / Side carrier

## BMW R 1200 GS

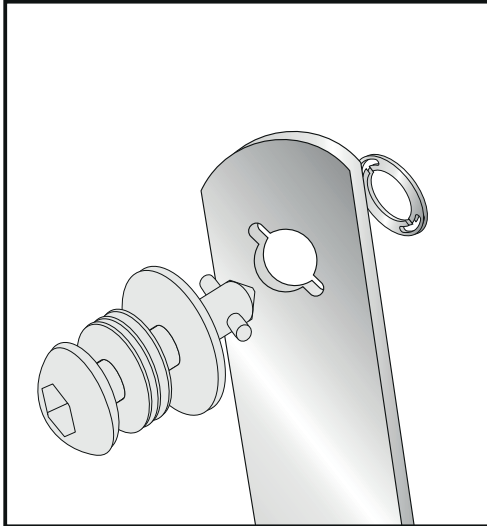
(2004-2012)



Artikel Nr.: / Item-no.:

<b>650649 00 01</b>	Schwarz/black
<b>650649 00 09</b>	Silber/silver
<b>650655 00 01</b>	Schwarz/black
<b>650655 00 09</b>	Silber/silver

**DE MONTAGEANLEITUNG**  
**GB MOUNTING INSTRUCTIONS**



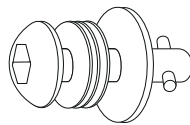
**5**

### Montage der Lock it System-Schrauben:

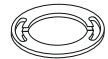
An den Kofferträgern links / rechts werden die Lock it System-Schrauben an den Befestigungslaschen mittels der Sicherungsscheibe montiert. Die Scheiben und Lock it System-Schrauben verbleiben bei Demontage an den Befestigungspunkten der Kofferträger.

### Fastening of Lock it screws:

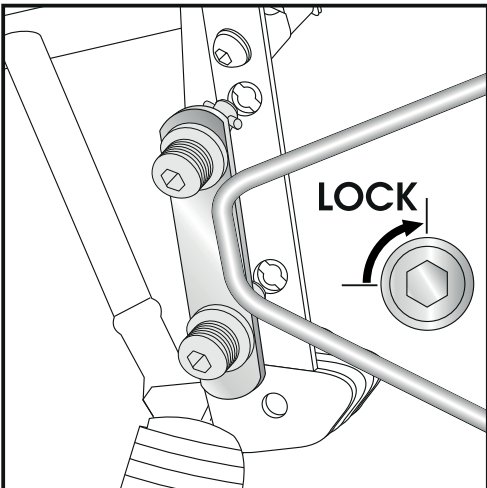
The Lock it screws will be fixed at the carriers left and right with lock washers. You have to do it only once - the screws and lock washers remain at the carriers.



**6x**



**6x**



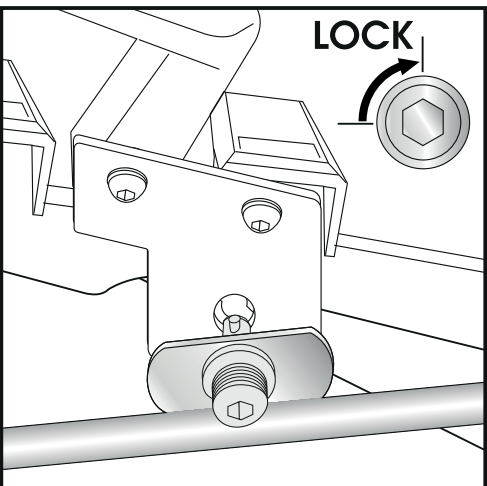
**6**

### Montage der Kofferträger oben:

Die so vorbereiteten Kofferträger werden an der Adapterlasche mittels der Lock it System-Schrauben befestigt.

### Fastening of carrier on top:

The carriers will now be fixed to the adapter with Lock it -screws



**7**

### ACHTUNG:

Lock it System-Schrauben nicht überdrehen!  
Langsam drehen (Viertelumdrehung) bis die Schraube fühlbar einrastet und am Anschlag anliegt.

### Attention !

Don't overturn the Lock it screw!  
Rotate slowly one quarter of a turn until screw engages.

# Kofferträger / Side carrier

## BMW R 1200 GS

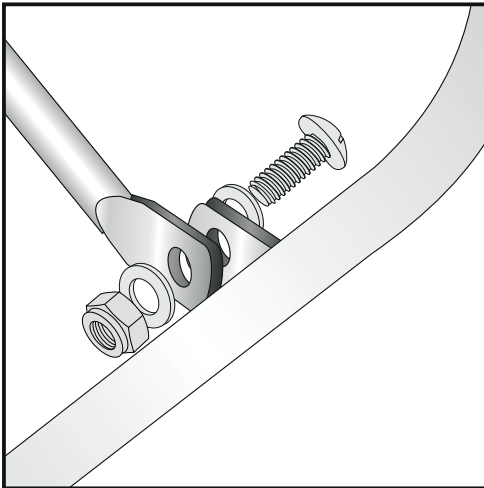
(2004-2012)



Artikel Nr.: / Item-no.:

- 650649 00 01** Schwarz/black
- 650649 00 09** Silber/silver
- 650655 00 01** Schwarz/black
- 650655 00 09** Silber/silver

**DE** MONTAGEANLEITUNG  
**GB** MOUNTING INSTRUCTIONS



**8**

### Befestigung der Versteifungsstrebe:

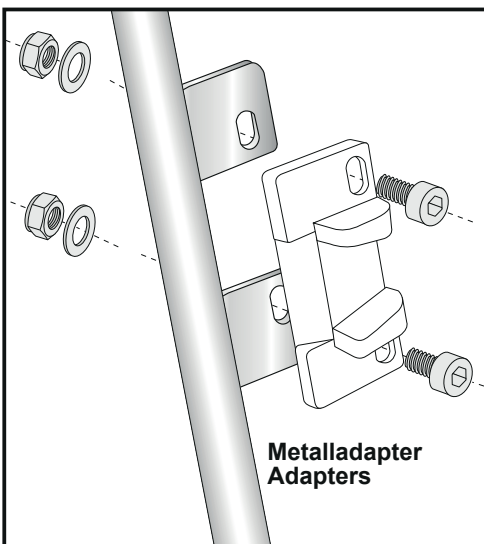
Diese verläuft unterhalb des Nummernschildhalters.  
Die Verschraubung erfolgt mit den Linsenkopfschrauben M 8 x 20  
nebst U-Scheiben ø8,4 und selbstsichernden Muttern M 8.

### Fastening of bracing bow:

Mount the bow behind the license plate holder.  
Use fillister headscrew M 8 x 20 with washer ø8,4 and self lock  
nut M 8.



**DE** HINWEISE ZUR KOFFERMONTAGE  
**GB** HINT: ASSEMBLING SIDE CASES



### Montage des Metalladapters zum Einhängen des Kofferhalteschlosses

**Die Metalladapter liegen den Koffern bei, nicht diesem Kofferträgerset.**  
Die notwendigen Schrauben zur Montage der Metalladapter am  
Kofferträger sind beigelegt (Zylinderschraube M6 x 16,  
U-Scheiben ø6,4, selbstsichernde Muttern M6).

### Fastening of adapter to hook in the fixing lock

**The adapters are enclosed with the side cases.**

They are not included in the side carrier set.  
The necessary screws for mounting the metal adapter on the  
carrier are part of this set.  
(Allen screw M6 x 16, washer ø6,4 and self lock nut M6).



# Kofferträger / Side carrier

BMW R 1200 GS

(2004-2012)

Artikel Nr.: / Item-no.:

<b>650649 00 01</b>	Schwarz/black
<b>650649 00 09</b>	Silber/silver
<b>650655 00 01</b>	Schwarz/black
<b>650655 00 09</b>	Silber/silver



DE ACHTUNG  
GB CAUTION

Nach der Montage alle Verschraubungen auf festen Sitz kontrollieren ! Abgebaute Teile wieder montieren. Bitte beachten Sie unsere beigefügten Serviceinformationen.

Control all screw connections after the assembling for tightness! Reassemble the dismantled parts. Please notice our enclosed service information.

## Diebstahlschutz / Anti-theft-device

Die optional unter der Bestell-Nummer: 151050 erhältlichen abschließbaren Lock it System-Schrauben stellen einen wirksamen Diebstahlschutz des Kofferträgers dar. Es wird empfohlen, pro Seite eine normale Lock it System-Schraube durch diese abschließbare Schraube zu ersetzen.

The Lock it system locking screws, optionally available under item no. 151050, provide effective theft protection of the rear carrier. It is recommended to use one on each side of the side-carrier, instead of the ordinary lock-it screw, for theft protection.

Weiteres Zubehör auf unserer Homepage. More accessories: see our homepage.



Hepco & Becker GmbH  
An der Steinmauer 6  
D-66955 Pirmasens  
Germany

Tel.: +49 (0)6331 - 1453 - 100  
Fax: +49 (0)6331 - 1453 - 120  
eMail: [vertrieb@hepco-becker.de](mailto:vertrieb@hepco-becker.de)  
[www.hepco-becker.de](http://www.hepco-becker.de)