

# Versteifungsbügel für Offroad Einsatz

## Bracing bow for Offroad use



**HONDA CRF 1000 L Africa Twin / DCT**  
(2016-2017)

Artikel Nr.: / Item-no.: **4222994 00 01** schwarz/black

**HONDA CRF 1000 L Africa Twin / DCT**  
(2018-)

Artikel Nr.: / Item-no.: **42229512 00 01** schwarz/black

**DE INHALT**  
**GB CONTENTS**

1x	700012310	Versteifungsbügel SCHWARZ - Bracing bow BLACK	
1x	700012311	Schraubensatz/Screw kit:	
1x	VA-Zylinderschraube ISK M8x110mm	VA-allen screw M8x110mm	
2x	VA-Linsenkopfschraube M8x20	VA-filister head screw M8x20	
2x	Aludistanz ø18 x ø9 x 5mm	aluspacer ø18 x ø9 x 5mm	
6x	VA-U-Scheibe ø8,4	VA-washer ø8,4	
3x	VA-Selbstsichernde Mutter M8	VA-self lock nut M8	

**DE WICHTIG**  
**GB IMPORTANT**

Der Versteifungsbügel kann nur in Verbindung mit dem neuen Tankschutzbügel 502994 00 XX/5029512 00 XX montiert werden, an dem Adapterlaschen angeschweißt sind.

Die Anbaukombination mit Motorschutzbügel ist möglich.

The bracing bow can only be used in conjunction with the new tank guard 502994 00 XX/5029512 00 XX, on which adapter lugs are welded. Combination with engine guard is possible.



# Versteifungsbügel für Offroad Einsatz

## Bracing bow for Offroad use



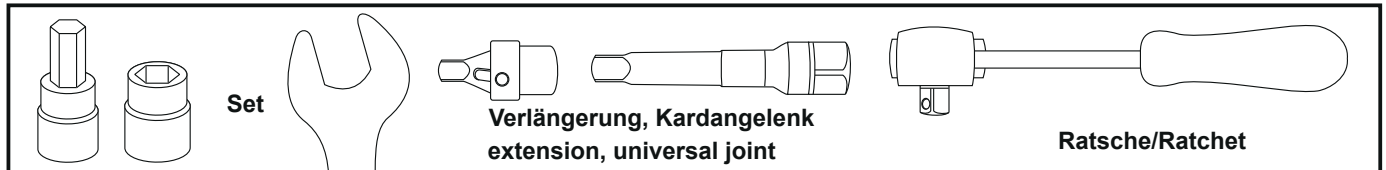
HONDA CRF 1000 L Africa Twin / DCT  
(2016-2017)

Artikel Nr.: / Item-no.: **4222994 00 01** schwarz/black

HONDA CRF 1000 L Africa Twin / DCT  
(2018-)

Artikel Nr.: / Item-no.: **42229512 00 01** schwarz/black

**DE BENÖTIGTE WERKZEUGE**  
**GB TOOLS REQUIRED**



**DE WICHTIG**  
**GB IMPORTANT**

Die Voraussetzung für die Montage ist natürlich eine gewisse technische Erfahrung. Wenn Sie sich nicht sicher sind, wie man eine bestimmte Arbeit ausführt, sollten Sie diese Ihrer Fachwerkstatt überlassen. Ziehen sie alle zugänglichen Schrauben zuerst nur locker an. Nachdem alles montiert ist, werden die Schrauben dann auf das entsprechende Anzugsmoment festgezogen. Dadurch wird sichergestellt, dass das Produkt spannungsfrei angebaut ist. Anzugsmomente beachten! Nach der Montage alle Verschraubungen auf festen Sitz kontrollieren!

Of course, the assembly requires a certain technical experience. If you are not sure how to execute a determined action, you should ask your local distributor to do it. First, tighten all screws only loosely. After mounting all parts, the screws should be tightened to the torque specified. This guarantees, that the product is mounted without tension. Observe the tightening torques of the manufacturer! Control all screw connections after the assembling for tightness!

**DE VORBEREITUNG**  
**GB PREPARING**

Die Originalschraube in Fahrtrichtung rechts unterhalb des Kühlers demontieren, diese wird später wieder verwendet. Die Originalschraube an der unteren Motoraufhängung demontieren, diese entfällt.

Remove the original screw in the direction of travel to the right below the radiator, this will be reused later. Unscrew the original screw on the lower engine mount, this is omitted.

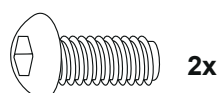
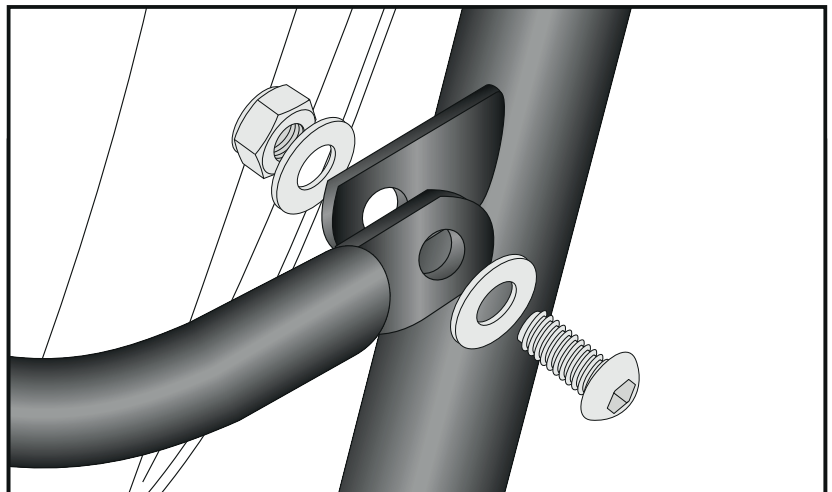
**Montage des Versteifungsbügels**  
**vorne oben links und rechts:**

An den angeschweißten Laschen des Tankschutzbügels in Fahrtrichtung davor. Hierzu die Linsenkopfschrauben M8x20 mit den U-Scheiben Ø8,4 verwenden und von vorne durchstecken. Von hinten mit der U-Scheibe Ø8,4 und der selbst-sichernden Mutter M8 lose befestigen.

**Fastening of the bracing bow**  
**front top left and right:**

On the welded adapter lugs of the tank guard in the direction of travel in front. Use the filister head screws M8x20 with the washers Ø8,4 and insert them from the front. Using the washer Ø8,4 and the self-lock nut M8, loosely fasten from behind.

**1**



# Versteifungsbügel für Offroad Einsatz

## Bracing bow for Offroad use



HONDA CRF 1000 L Africa Twin / DCT  
(2016-2017)

Artikel Nr.: / Item-no.: **4222994 00 01** schwarz/black

HONDA CRF 1000 L Africa Twin / DCT  
(2018-)

Artikel Nr.: / Item-no.: **42229512 00 01** schwarz/black

### DE MONTAGEANLEITUNG GB MOUNTING INSTRUCTIONS

#### Montage des Versteifungsbügels vorne unten links: 2

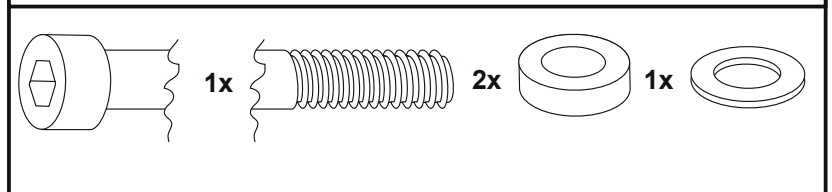
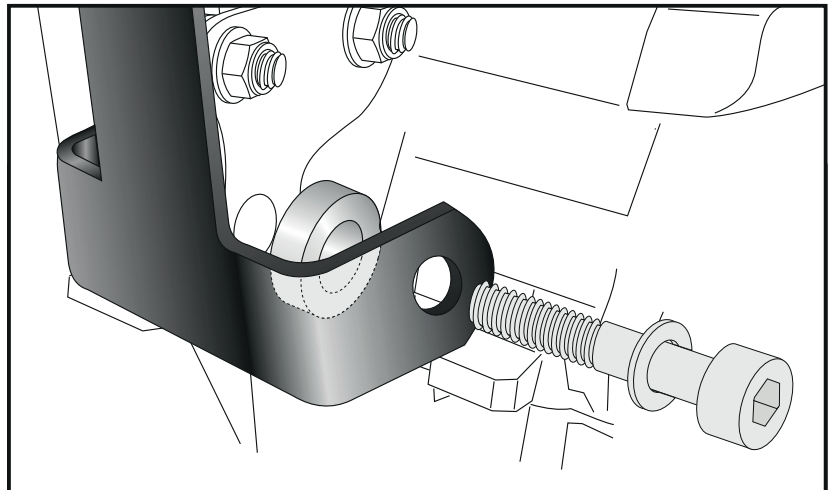
An der nun freien Bohrung der Motor-  
aufhängung mit der Zylinderschraube  
M8x110 und U-Scheibe  $\varnothing 8,4$ .  
Zwischen Fahrzeugrahmen und Laschen  
links und rechts die Aludistanz  
 $\varnothing 18 \times \varnothing 9 \times 5 \text{mm}$  fügen.

Sollte bereits ein Motorschutzbügel montiert  
sein, bitte unter dem Schritt „Kombination mit  
Motorschutzbügel“ weiterlesen.

Fastening of the bracing bow bottom left:  
at the now free boring at the engine  
suspension. Use the allen screw M8x110  
with washer  $\varnothing 8,4$ .

Add alu spacer  $\varnothing 18 \times \varnothing 9 \times 5 \text{mm}$  left and  
right between frame and bow.

If an engine guard is already installed, please  
refer to the step "Combination with engine  
guard".



#### Montage des Versteifungsbügels vorne unten rechts: 1

Am Gewinde der bereits  
durchge-steckten M8x110 Schraube mit  
der selbstsichernden Mutter M8 und  
U-Scheibe  $\varnothing 8,4$  verschrauben.

#### Montage des Versteifungsbügels mitte oben: 2

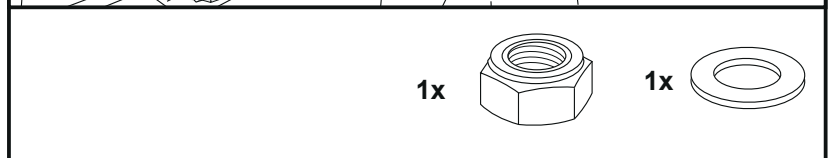
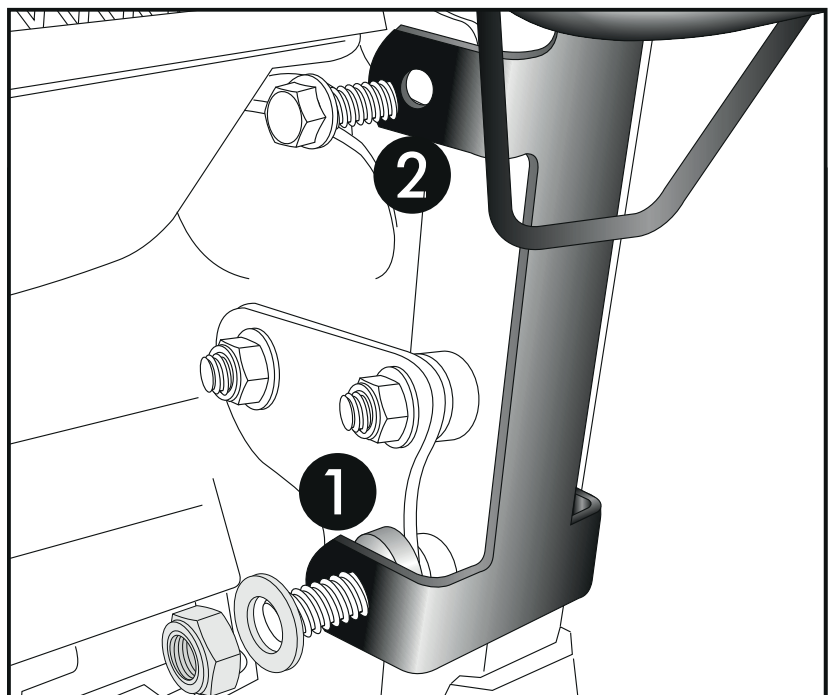
An dieser Stelle die Originalschraube  
verwenden.

#### Fastening of the bracing bow bottom front right: 1

At the thread of the hexagon screw  
M8x110 mounted before. Use self lock  
nut M8 with washer  $\varnothing 8,4$  to secure.

#### Fastening of the bracing bow top middle: 2

Use the original screw.



# Versteifungsbügel für Offroad Einsatz

## Bracing bow for Offroad use



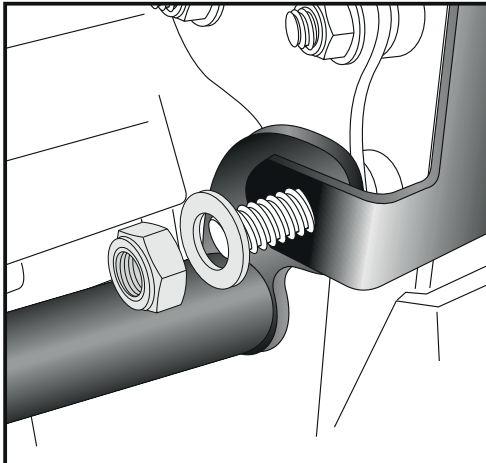
HONDA CRF 1000 L Africa Twin / DCT  
(2016-2017)

Artikel Nr.: / Item-no.: **4222994 00 01** schwarz/black

HONDA CRF 1000 L Africa Twin / DCT  
(2018-)

Artikel Nr.: / Item-no.: **42229512 00 01** schwarz/black

**DE** MONTAGEANLEITUNG - Kombination mit Motorschutzbügel  
**GB** MOUNTING INSTRUCTIONS - Combination with engine guard



### Kombination mit Motorschutzbügel:

Bei montierten Motorschutzbügel entfällt die Sechskantschraube M8x100, diese muss zuvor demontiert werden. Ebenfalls entfallen die Aludistanzen Ø18xØ9x5mm aus dem Schraubenset. Der Versteifungsbügel wird über die Befestigungslaschen der beiden Motorschutzbügel geschoben und mit der Zylinderschraube M8x110, den U-Scheiben Ø8,4 und der selbstsichernden Mutter M8 verschraubt, wie in den Montageschritten 2/3 gezeigt.

### Combination with engine guard:

With mounted engine guard the hexagon bolt M8x100 must be dismantled before. The spacers Ø18xØ9x5mm are also obsolete. The bracing bow is placed over the fastening lugs of the two engine crash bars and screwed with the allen screw M8x110, the washers Ø8,4 and the self-locknut M8 as shown in the mounting steps 2/3.



**DE** ACHTUNG  
**GB** CAUTION

Nach der Montage alle Verschraubungen auf festen Sitz kontrollieren! Abgebaute Teile wieder montieren. Anzugsmomente der Schrauben am Krümmer betragen 20 Nm. Bitte beachten Sie unsere beigelegten Serviceinformationen.

Control all screw connections after the assembling for tightness!  
Reassemble the dismantled parts. Tightening torque of the screws on the manifold is 20 Nm. Please notice our enclosed service information.

Weiteres Zubehör auf unserer Homepage. More accessories: see our homepage.



Hepco & Becker GmbH  
An der Steinmauer 6  
D-66955 Pirmasens  
Germany

Tel.: +49 (0)6331 - 1453 - 100  
Fax: +49 (0)6331 - 1453 - 120  
eMail: [vertrieb@hepco-becker.de](mailto:vertrieb@hepco-becker.de)  
[www.hepco-becker.de](http://www.hepco-becker.de)