

Easyrack

HONDA CB 650 R

2021-2023

Artikel Nr.: / Item-no.:

6619529 01 01 schwarz/black

Alurack

HONDA CBR 650 R

2021-2023

Artikel Nr.: / Item-no.:

6529529 01 01 schwarz/black



HONDA CBR 650 R

2021-2023

Artikel Nr.: / Item-no.:

6619532 01 01 schwarz/black

Artikel Nr.: / Item-no.:

6529532 01 01 schwarz/black



- 1x 700011506 Rohradapter links**
1x 700011507 Rohradapter rechts
2x 700011504 Adapter
1x 700011508 Schraubensatz:
- 4 Zylinderschraube M6x20
 - 4 Zylinderschraube M6x12
 - 8 Zylinderschraube M8x25
 - 4 Linsenschraube M8x25
 - 4 Selbstsichernde Mutter M6
 - 4 Selbstsichernde Mutter M8
 - 4 U-Scheiben Ø6,4
 - 12 U-Scheibe Ø8,4
 - 4 Viereck-Scheibe 20x20x ø6,4

Bei Bestellung eines Aluracks zusätzlich:

- 1x 799.901HB Alu-Rack
- 1x 799.902HB TC-Bügel für Alu-Rack
- 1x 799.903HB Abdeckplatte für Rack

Bei Bestellung eines Easyracks zusätzlich:

- 1x 700008650 Easyrack
- 1x 700008647 Abdeckblende links
- 1x 700008648 Abdeckblende rechts

- 1x 700011506 Tube adapter left**
1x 700011507 Tube adapter right
2x 700011504 Adapter
1x 700011508 Screw kit:
- 4 Allen screw M6x20
 - 4 Allen screw M6x12
 - 8 Allen screw M8x25
 - 4 Filister head screw M8x25
 - 4 Self lock nut M6
 - 4 Self lock nut M8
 - 4 Washer Ø6,4
 - 12 Washer Ø8,4
 - 4 Special washer 20x20x ø6,4

When ordering a Alurack:

- 1x 799.901HB Alurack
- 1x 799.902HB Bow for Alurack
- 1x 799.903HB Plastic cover for rack

When ordering a Easyrack:

- 1x 700008650 Easyrack
- 1x 700008647 Plastic cover left
- 1x 700008648 Plastic cover right



Easyrack



Alurack

110821/050124

DE WICHTIG
GB IMPORTANT

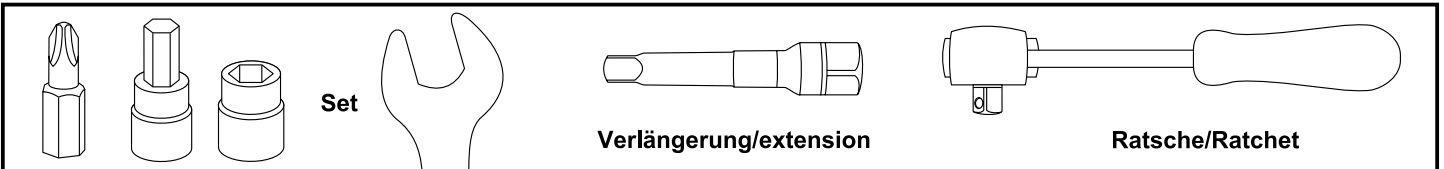
Beachten Sie die in Ihrem Land geltenden Zulassungsbestimmungen.

Für den Bereich der BRD gilt: Ein Eintrag in die Fahrzeugpapiere ist nicht erforderlich.

Wir empfehlen, die Montage in einer Fachwerkstatt durchführen zu lassen. Bei der Montage, alle zugänglichen Schrauben vorerst nur locker andrehen, sodass eine spannungsfreie Montage gewährleistet wird. Beim Anziehen der Schrauben, Anzugsmomente beachten.

We recommend having the installation carried out in a professional workshop. During installation, tighten all accessible screws loosely at first to ensure tension-free installation. When tightening the screws, observe the tightening torques.

DE BENÖTIGTE WERKZEUGE
GB TOOLS REQUIRED



DE VORBEREITUNG
GB PREPARING

Sozius- und Fahrersitz entfernen.

Die 4 Schrauben der Verkleidungen rechts und links entfernen.

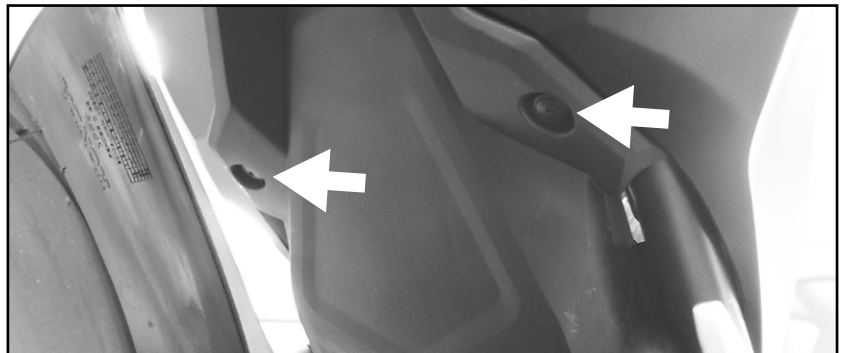
Remove the pillion and driver's seat.

Remove the 4 screws from the right and left fairings.



Die 2 Haltepins der Verkleidungen auf der Unterseite entfernen und die Verkleidung komplett demontieren.

Remove the 2 retaining pins of the fairings on the underside and completely dismantle the fairing.



Die abgebildete Komponente der Verkleidung entfernen, hierfür jeweils die beiden Kreuzschlitzschrauben entfernen, Komponente entfällt.

Remove the pictured component of the fairing, for this remove the two phillips screws left/right, component is omitted.



Nun die Sechskantschrauben der Kennzeichenhalterung entfernen, diese entfallen.

Die Soziusfußrasten demontieren, Schrauben entfallen.

Now remove the hexagon screws of the licence plate holder, these are omitted.

Remove the pillion footrests left and right, screws are obsolete.

Vorbereitung des Aluracks:

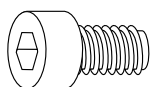
Den beiliegenden TC-Bügel mit den Zylinderschrauben M6x12 hinten unter dem Alurack verschrauben.

Der TC-Bügel ist nur bei Anbringung eines Hepco & Becker Topcases erforderlich.

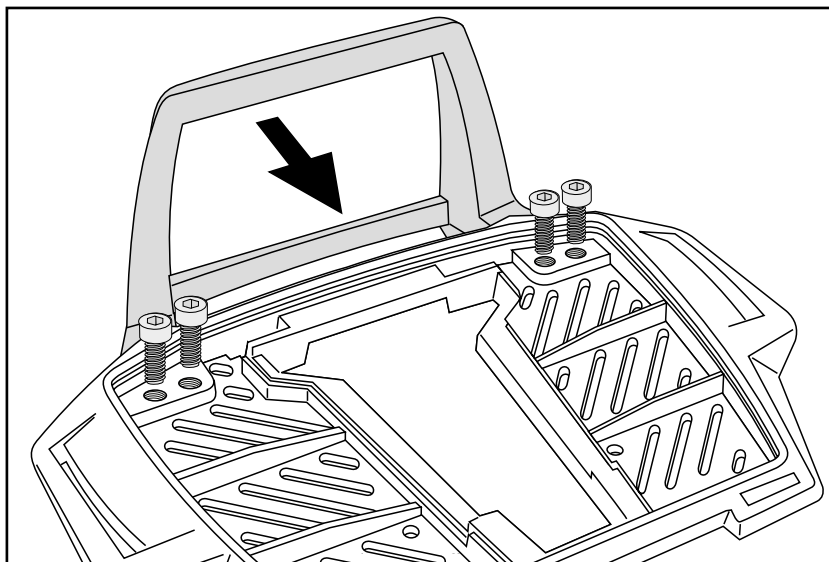
Preparing of the Alurack:

Fix the bow to the rack with allen screws M6x12.

The bow is needed in use with a Hepco & Becker Top case only.



4x



DE MONTAGEANLEITUNG

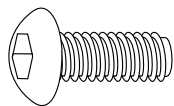
GB MOUNTING INSTRUCTIONS

Montage der Adapter rechts/links:

Die Montage erfolgt mit den Linsenschrauben M8x25 sowie U-Scheiben Ø8,4 auf dem Kennzeichenhalter.

Fastening of the adapters right/left:

With the filister head screws M8x25 and washers Ø8,4 on the licence plate holder.

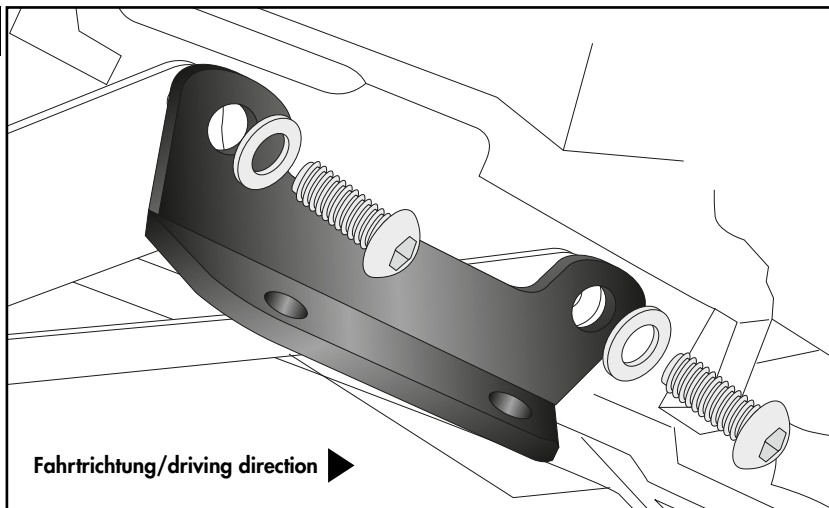


4x



4x

1



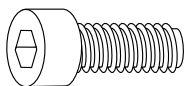
Fahrtrichtung/driving direction ▶

Montage Rohradapter rechts/links hinten:

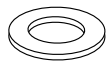
Die Montage erfolgt auf den Adaptern mit den Zylinderschrauben M8x25, U-Scheiben Ø8,4 sowie selbstsichernden Muttern M8.

Fastening of the tube adapters right/left rear:

On the adapters with allen screws M8x25, washers Ø8,4 and self lock nuts M8.



4x

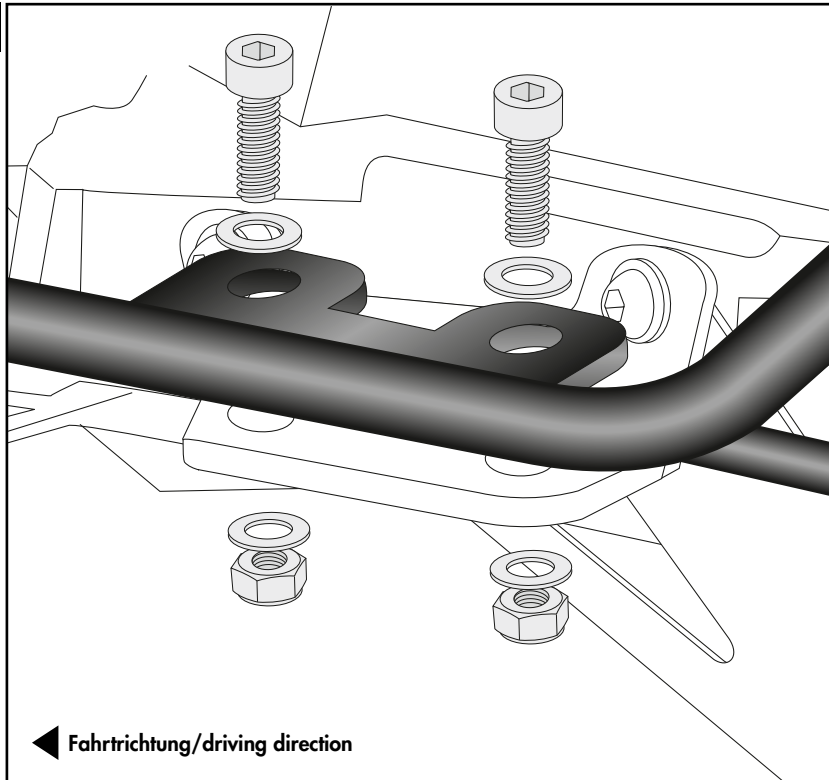


8x



4x

2



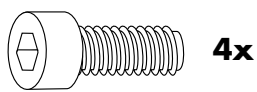
◀ Fahrtrichtung/driving direction

Montage Rohradapter vorne rechts/links:

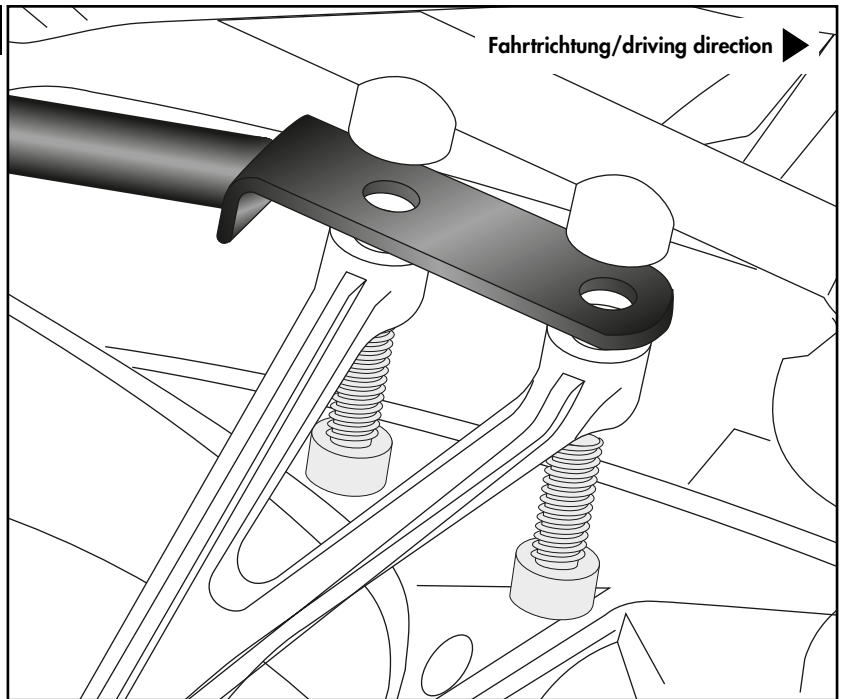
Die Montage erfolgt zwischen Soziesfuß-
raste und Rahmen mit den Zylinderschrauben
M8x25.

Fastening of the tube adapters front right/left:

Between the footrest and the frame with the
allen screws M8x25.



3

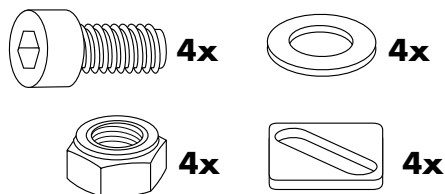


Montage des Easyracks:

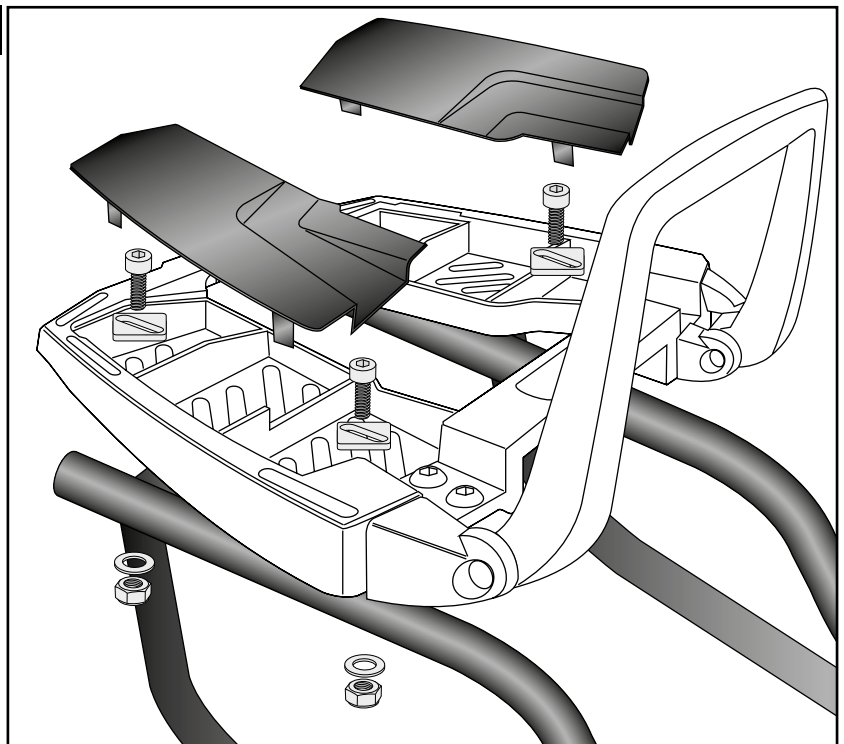
Das Easyrack wird mit den Zylinderschrauben
M6x20, den Viereck-Scheiben 20x20xø6,4,
den U-Scheiben ø6,4 und den selbstsichernden
Muttern M6 auf den Rohradaptern verschraubt.
Anschließend Kunststoffabdeckungen montieren.

Fastening of the Easyrack:

On the tube adapters.
Use allen screws M6x20 and special washers
20x20xø6,4. Secure with washers ø6,4 and
self-lock nuts M6. Mount the plastic covers.



4

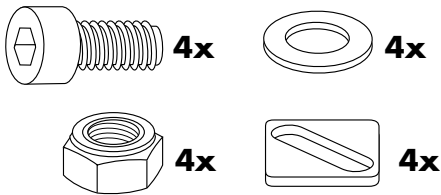


Montage des Aluracks:

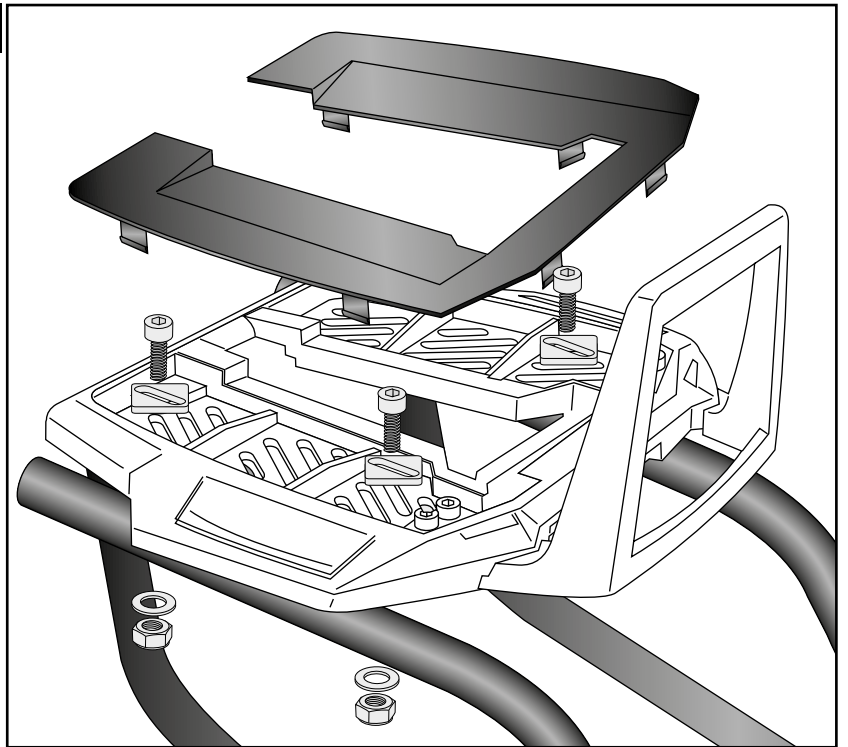
Das Alurack wird mit den Zylinderschrauben M6x20, den Viereck-Scheiben 20x20xø6,4, den U-Scheiben ø6,4 und den selbstsichernden Muttern M6 auf den Rohradaptern verschraubt. Anschließend Kunststoffabdeckung montieren.

Fastening of the Alurack:

On the tube adapters.
Use allen screws M6x20 and special washers 20x20xø6,4. Secure with washers ø6,4 and self-lock nuts M6. Mount the plastic cover.



5



Nach der Montage alle Verschraubungen auf festen Sitz kontrollieren! Abgebaute Teile wieder montieren.
Bitte beachten Sie unsere beigefügten Serviceinformationen.

Control all screw connections after the assembling for tightness! Reassemble the dismantled parts.
Please notice our enclosed service information.

Weiteres Zubehör auf unserer Homepage. More accessories: see our homepage.



Hepco & Becker GmbH
An der Steinmauer 6
D-66955 Pirmasens
Germany

Tel.: +49 (0)6331 - 1453 - 100
Fax: +49 (0)6331 - 1453 - 120
eMail: vertrieb@hepco-becker.de
www.hepco-becker.de