

Motorschutzbügel/ Engine guard

SUZUKI V-Strom 1000 ABS / XT

(2014-2019)



Artikel Nr.: / Item-no.:

5013530 00 01 schwarz/black

DE INHALT
GB CONTENTS

1	700008493	Motorschutzbügel links	1	700008493	engine guard left
1	700008492	Motorschutzbügel rechts	1	700008492	engine guard right
1	700008494	Verbindungsbügel	1	700008494	bracing bow
1	700008495	Schraubensatz:	1	700008495	screw kit:
1		Zylinderschraube M12x350mm	1		allen screw M12x350mm
1		Zylinderschraube M10x1,25x75mm	1		allen screw M10x1,25x75mm
1		Zylinderschraube M10x1,25x90mm	1		allen screw M10x1,25x90mm
2		Rundgummifeder M8 - 5218027	2		silent rubber M8 - 5218027
2		U-Scheiben ø12,4	2		washer ø12,4
2		U-Scheiben ø10,5	2		washer ø10,5
4		U-Scheiben ø8,4	4		washer ø8,4
1		selbstsichernde Mutter M12	1		self lock nut M12
4		selbstsichernde Mutter M8	4		self lock nut M8
4		Kunststoffkappen M8	4		plastic cap M8
1		Stahldistanz ø22 x ø14 x 25 mm	1		steel spacer ø22 x ø14 x 25 mm
1		Stahldistanz ø22 x ø14 x 22 mm	1		steel spacer ø22 x ø14 x 22 mm
1		Stahldistanz ø22 x ø14 x 20 mm	1		steel spacer ø22 x ø14 x 20 mm
1		Stahldistanz ø22 x ø14 x 10 mm	1		steel spacer ø22 x ø14 x 10 mm



DE WICHTIG
GB IMPORTANT

Beachten Sie die in Ihrem Land geltenden Zulassungsbestimmungen.

Für den Bereich der BRD gilt: Ein Eintrag in die Fahrzeugpapiere ist nicht erforderlich.

Die Voraussetzung für die Montage ist natürlich eine gewisse technische Erfahrung. Wenn Sie sich nicht sicher sind, wie man eine bestimmte Arbeit ausführt, sollten Sie diese Ihrer Fachwerkstatt überlassen. Ziehen sie alle zugänglichen Schrauben zuerst nur locker an. Nachdem alles montiert ist, werden die Schrauben dann auf das entsprechende Anzugsmoment festgezogen. Dadurch wird sichergestellt, dass das Produkt spannungsfrei angebaut ist. Anzugsmomente beachten! Nach der Montage alle Verschraubungen auf festen Sitz kontrollieren! Zur Montage ist eine zweite Person hilfreich.

Of course, the assembly requires a certain technical experience. If you are not sure how to execute a determined action, you should ask your local distributor to do it. First, tighten all screws only loosely. After mounting all parts, the screws should be tightened to the torque specified. This guarantees, that the product is mounted without tension. Observe the tightening torques of the manufacturer! Control all screw connections after the assembling for tightness!

To mount this guard, a second person is helpful.

Motorschutzbügel/ Engine guard

SUZUKI V-Strom 1000 ABS / XT

(2014-2019)



Artikel Nr.: / Item-no.:

5013530 00 01 schwarz/black

DE VORBEREITUNG
GB PREPARING

Zuerst die rechte Seite montieren

Die durchgehende Originalschraube der hinteren Motoraufhängung ausdrehen.

Ebenfalls die Originalschraube der vorderen Motoraufhängung ausdrehen. Beide Schrauben entfallen.

Alle Teile zuerst noch locker anschrauben.

Erst wenn alle Teile vollständig montiert sind, werden alle Schrauben festgezogen.

Start with the right side

Dismantle the original screw of the rear engine bolting.

Dismantle the original screw of the front engine bolting - all screws are obsolete.

Do not fully tighten screws while mounting - only when all the parts are assembled, all screws are tightened.

DE MONTAGEANLEITUNG
GB MOUNTING INSTRUCTIONS

Rechte Seite right side

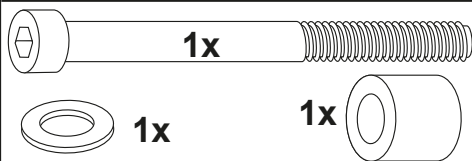
Befestigung des Motorschutzbügels

rechts hinten: ①

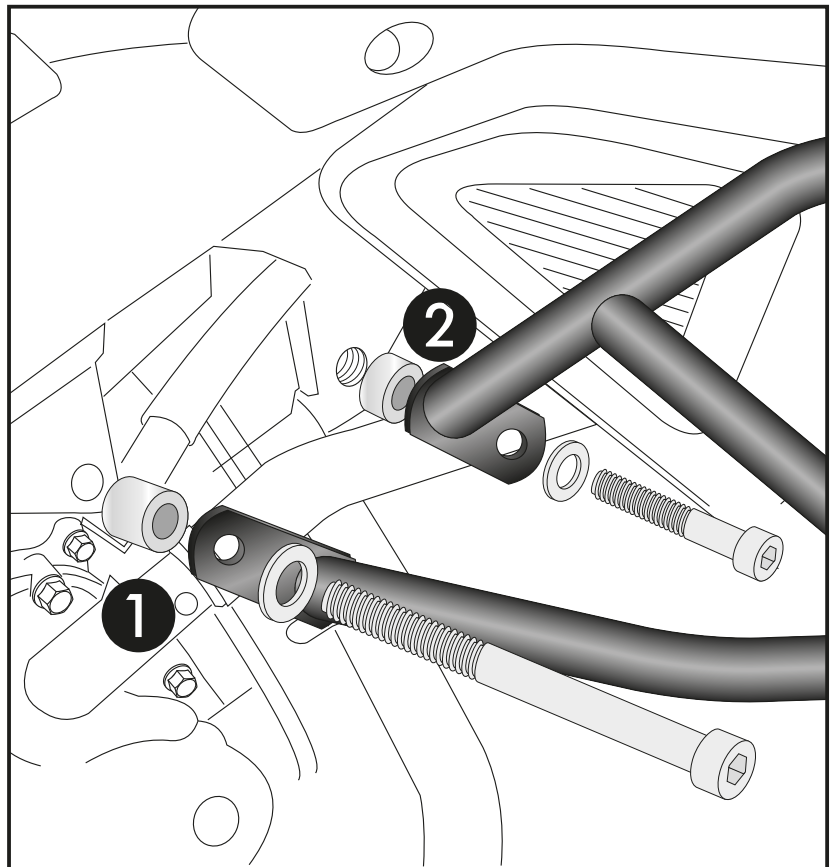
Mit der Zylinderschraube M12x350mm sowie U-Scheibe $\varnothing 12,4$. Zwischen der Lasche des Motorschutzbügels und dem Rahmen die Stahldistanz $\varnothing 22 \times \varnothing 14 \times 25 \text{mm}$ fügen.

Fastening of the engine guard right rear:

with allen screw M12x350mm and washer $\varnothing 12,4$. Add steel spacer $\varnothing 22 \times \varnothing 14 \times 25 \text{mm}$ between crash bar tab and frame. ①



1



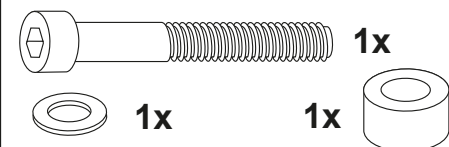
Befestigung des Motorschutzbügels

rechts vorne: ②

Mit der Zylinderschraube M10x1,25x75mm sowie U-Scheibe $\varnothing 10,5$. Zwischen Motor-schutzbügel und dem Rahmen die Stahldistanz $\varnothing 22 \times \varnothing 14 \times 20 \text{mm}$ fügen.

Fastening of the engine guard right front:

with allen screw M10x1,25x75mm and washer $\varnothing 10,5$. Add steel spacer $\varnothing 22 \times \varnothing 14 \times 20 \text{mm}$ between crash bar tab and frame. ②



Motorschutzbügel/ Engine guard

SUZUKI V-Strom 1000 ABS / XT

(2014-2019)



Artikel Nr.: / Item-no.:

5013530 00 01 schwarz/black

DE MONTAGEANLEITUNG
GB MOUNTING INSTRUCTIONS

Linke Seite | Left side

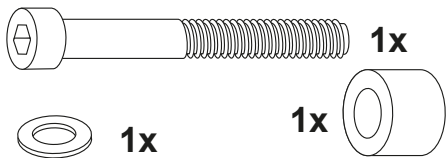
Befestigung des Motorschutzbügels

links vorne: ①

Mit der Zylinderschraube M10x1,25x90mm sowie der U-Scheibe $\varnothing 10,5$. Zwischen der Lasche des Motorschutzbügels und dem Rahmen die Stahldistanz $\varnothing 22 \times 14 \times 22 \text{mm}$ fügen.

Fastening of the engine guard left front: with allen screw M10x1,25x90mm and washer $\varnothing 10,5$.

Add steel spacer $\varnothing 22 \times 14 \times 22 \text{mm}$ ① between crash bar tab and frame.



Befestigung des Motorschutzbügels

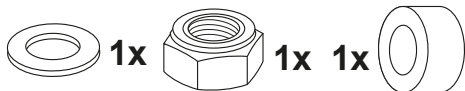
links hinten: ②

An dem überstehenden Gewinde der Zylinderschraube M12x350mm (siehe Schritt 1) mit der U-Scheibe $\varnothing 12,4$ sowie der selbstsichernden Mutter M12. Zwischen der Lasche des Motorschutzbügels und dem Rahmen die Stahldistanz $\varnothing 22 \times 14 \times 10 \text{mm}$ fügen.

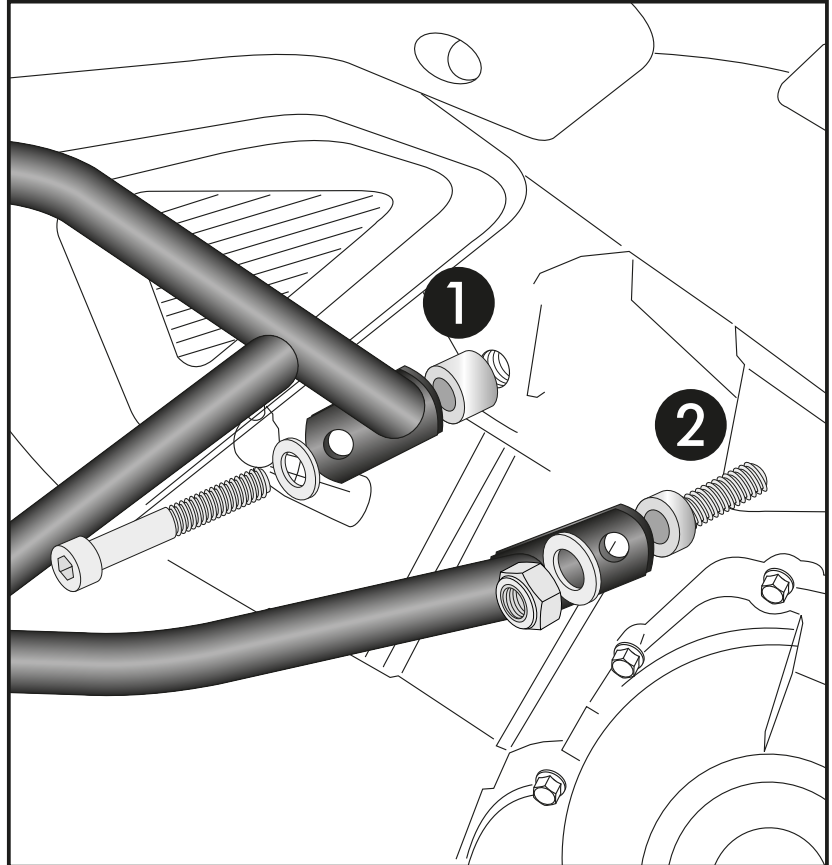
Fastening of the engine guard left rear:

at the thread of the allen screw M12x350mm (see step 1) with washer $\varnothing 12,4$ and self lock nut M12. ②

Add steel spacer $\varnothing 22 \times 14 \times 10 \text{mm}$ between crash bar tab and frame.



2



Motorschutzbügel/ Engine guard

SUZUKI V-Strom 1000 ABS / XT

(2014-2019)



Artikel Nr.: / Item-no.:

5013530 00 01 schwarz/black

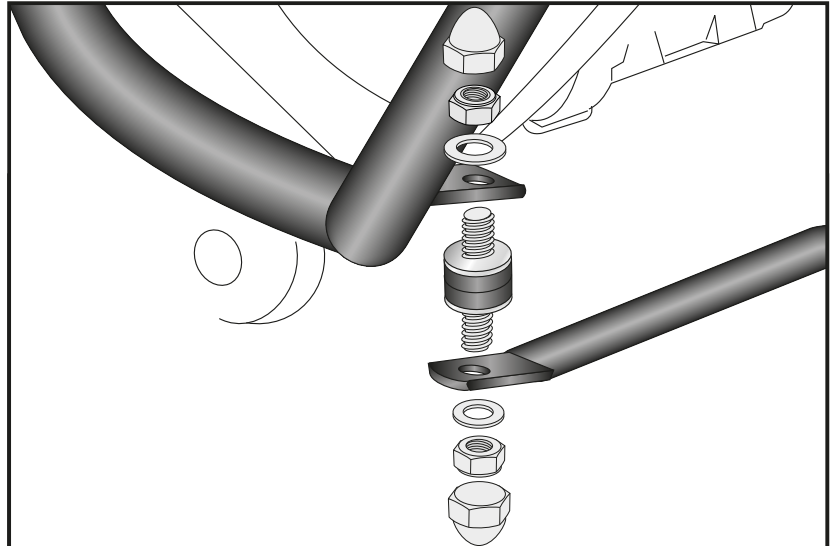
DE MONTAGEANLEITUNG
GB MOUNTING INSTRUCTIONS

3 Befestigung des Verbindungsbügels links und rechts:

Dieser verläuft quer vor dem Motor und wird mit den Rundgummifedern M8 sowie U-Scheiben ø8,4 und selbstsichernden Muttern M8 an den Laschen (darunter) des Motorschutzbügels verschraubt. Nach dem Festziehen die Kunststoffkappen aufstecken.

Fastening of the bracing bow left and right: _____

This runs across the front of the engine and is bolted with the silent rubbers M8 with washers 8,4 and self-locking nuts M8 at the tabs (below) the engine guard. After tightening, attach the plastic caps.



DE ACHTUNG
GB CAUTION

Nach der Montage alle Verschraubungen auf festen Sitz kontrollieren!
Bitte beachten Sie unsere beigelegten Serviceinformationen.
Control all screw connections after the assembling for tightness!
Please notice our enclosed service information.

Als Ergänzung verfügbar: Tankschutzbügel 5023530 00 01: nur in Verbindung mit diesem Motorschutzbügel kann unser Tankschutzbügel montiert werden.

Das Bild zeigt als weiteres Zubehör die Zusatzscheinwerfer Ion Blue Flooter Artikel-Nr. 730105.

Also available Tank guard 5023530 00 01: only in connection with this engine guard our tank guard can be mounted.

The picture shows as accessories the extra lights Ion Blue Flooter Article no. 730105.



Weiteres Zubehör / More accessories: www.hepco-becker.de



Hepco & Becker GmbH
An der Steinmauer 6
D-66955 Pirmasens
Germany

Tel.: +49 (0)6331 - 1453 - 100
Fax: +49 (0)6331 - 1453 - 120
eMail: vertrieb@hepco-becker.de
www.hepco-becker.de