

VERBREITERUNG / ENLARGEMENT

DUCATI Desert X
(2022-)

Art.Nr./Item-no.:

8007638 00 01 schwarz/black

DUCATI Desert X Rally
(2024-)

Art.Nr./Item-no.:

8007659 00 01 schwarz/black



Inhalt

1x 610052 00 01 Verbreiterung schwarz small
1x 700012982 Rohradapter links
1x 700012983 Rohradapter rechts
1x 700013013 Schraubensatz:

4x Zylinderschraube M8x40
4x Senkschraube M6x20
4x Selbstsichernde Mutter M6
4x U-Scheiben Ø6,4
4x Senkscheibe M6
4x Aludistanz Ø18xØ9x5
1x Logo Hepco & Becker ø30m

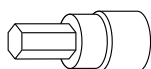
Content

1x 610052 00 01 Enlargement black small
1x 700012982 Tube adapter left
1x 700012983 Tube adapter right
1x 700013013 Screw kit:

4x Allen screw M8x40
4x Countersunk screw M6x20
4x Self lock nut M6
4x Washer Ø6,4
4x Countersunk washers M6
4x Alu spacer Ø18xØ9x5
1x Emblem Hepco & Becker ø30m



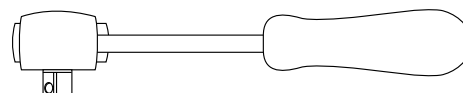
Benötigte Werkzeuge / Required tools



Set



Verlängerung/extension



Ratsche/Ratchet

Wichtig / Important:

Beachten Sie die in Ihrem Land geltenden Zulassungsbestimmungen.
Für den Bereich der BRD gilt: Ein Eintrag in die Fahrzeugpapiere ist nicht erforderlich.

Wir empfehlen, die Montage in einer Fachwerkstatt durchführen zu lassen. Bei der Montage, alle zugänglichen Schrauben vorerst nur locker andrehen, sodass eine spannungsfreie Montage gewährleistet wird. Beim Anziehen der Schrauben, Anzugsmomente beachten.

We recommend having the installation carried out in a professional workshop. During installation, tighten all accessible screws loosely at first to ensure tension-free installation. When tightening the screws, observe the tightening torques.

Vorbereitende Maßnahmen / Preparatory actions

Die Kunststoffstopfen aus den Gewindebohrungen unterhalb der Sitzbank entfernen.
Remove the plastic plugs from the threaded holes underneath the seat.

Montageanleitung / Installation instruction

Montage der Rohradapter rechts/links:

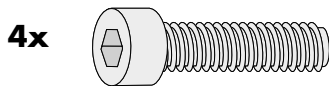
Mit den Zylinderschrauben M8x40 an den freien Gewindebohrungen.
Die Aludistanzen Ø18xØ9x5 zwischenfügen.

Die Distanzen entfallen bei gemeinsamer Montage mit C-Bow Halter oder Kofferrträger.

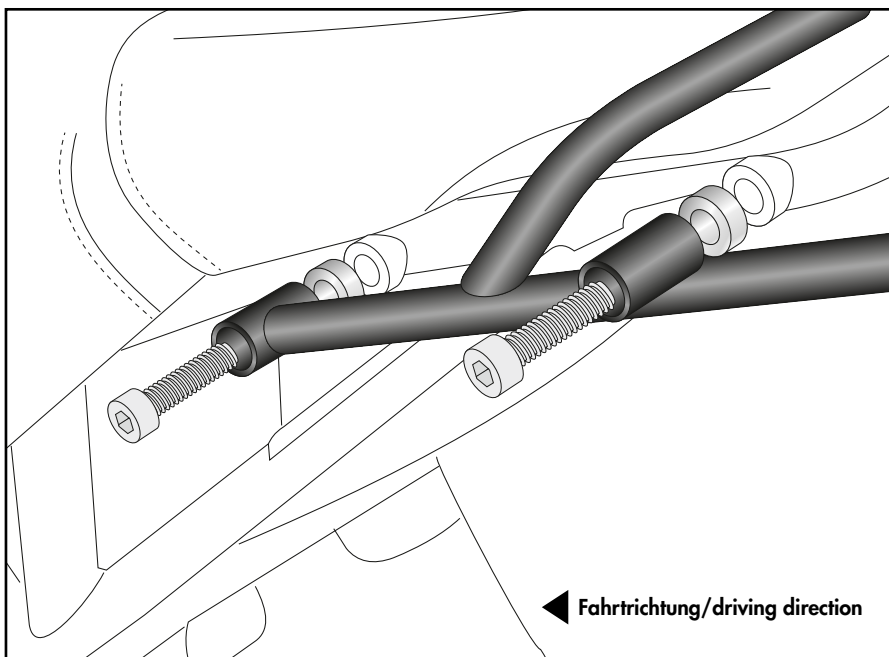
Fastening of the tube adapters right/left:

With allen screws M8x40 on the free threaded holes. Insert the alu spacers Ø18xØ9x5.

The spacers are omitted when mounting together with C-Bow holder or side case carrier.



1



Montageanleitung / Installation Instruction

Montage der Verbreiterung:

Auf den zuvor montierten Rohradaptern mit den Senkschrauben M6x20 und Senkscheiben M6.

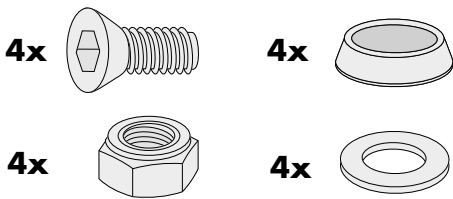
Von unten mit den selbstsichernden Muttern M6 sowie U-Scheiben Ø6,4 verschrauben. Logo in die Vertiefung einkleben.

Fastening of the enlargement:

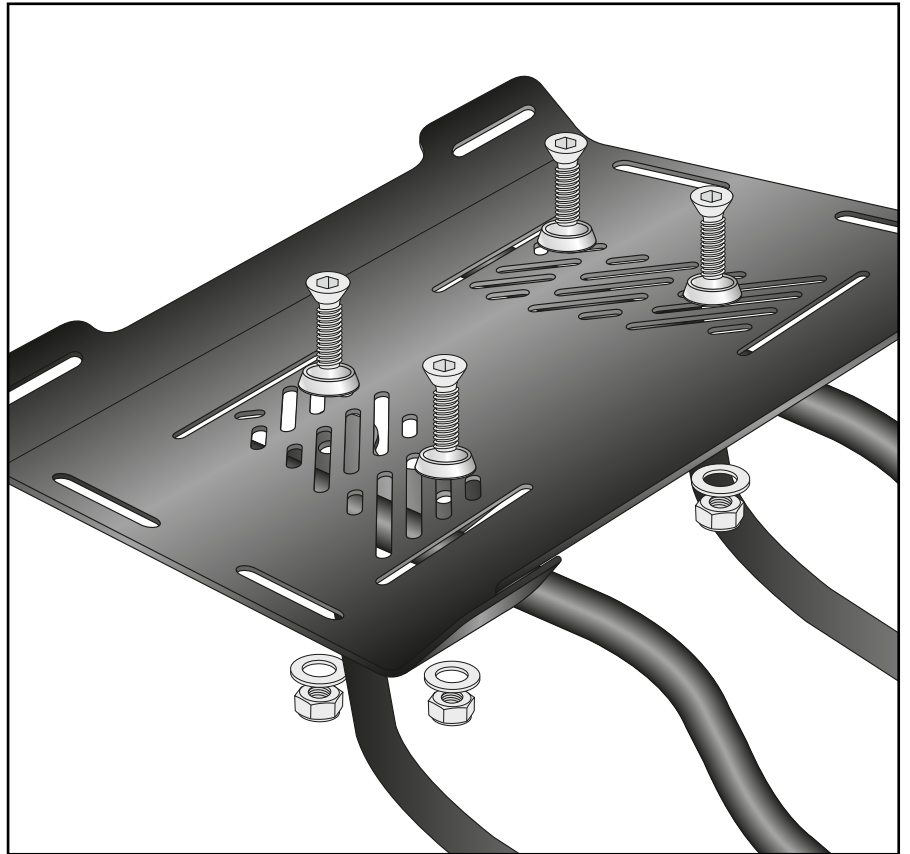
On the tube adapters with countersunk screws M6x20 and countersunk washers M6.

Secure it with self lock nuts M6 and washers Ø6,4.

Stick the logo into the cutout.



2



Achtung / Attention:

Nach der Montage alle Verschraubungen auf festen Sitz kontrollieren! Abgebaute Teile wieder montieren. Bitte beachten Sie unsere beigefügten Serviceinformationen.

Control all screw connections after the assembling for tightness! Reassemble the dismantled parts. Please notice our enclosed service information.

Weiteres Zubehör für dieses Modell auf www.hepco-becker.de / More accessories for this model see www.hepco-becker.de

HEPCO&BECKER GmbH | An der Steinmauer 6 | 66955 Pirmasens | Germany | Tel. +49 6331 1453100 | Fax: +49 6331 1453 120 | Mail: vertrieb@hepco-becker.de