

TANKRING basic

BENELLI / DUCATI / YAMAHA

mit 3 oder 5-Loch Befestigung des Tankverschlusses /
with 3 or 5 hole fastening the tank lid



Art.Nr./Item-no.:

516006-5

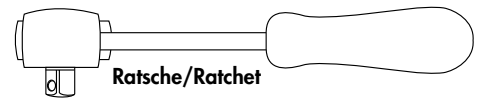
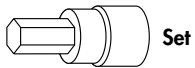
Inhalt

- 1x 700012641 Tankring
- 1x 70013879 Montageset Basic
- 2x Kunststoffdome
- 1x 700013219 Schraubensatz:
 - 2x Senkkopfschraube M5x30
 - 2x Senkkopfschraube M5x35
 - 1x Linsenschraube M5x30
 - 1x Linsenschraube M5x35
 - 3x Distanz $\varnothing 8,4 \times \varnothing 5,3 \times 7,5 \text{mm}$

Content

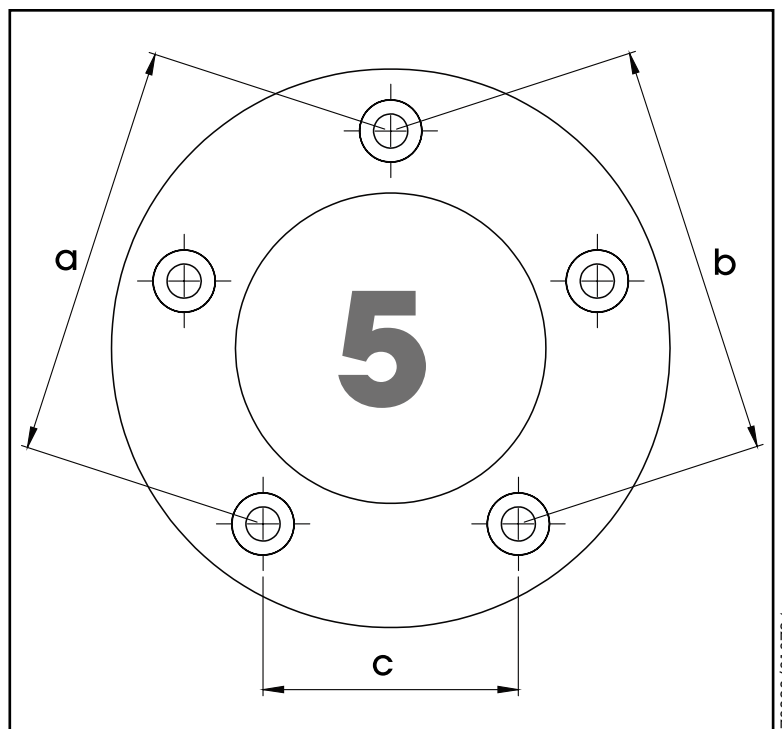
- 1x 700012641 Tank ring
- 1x 70013879 Mounting set Basic
- 2x Plastic dome
- 1x 700013219 Screw kit:
 - 2x Countersunk screw M5x30
 - 2x Countersunk screw M5x35
 - 1x Fillister head screw M5x30
 - 1x Fillister head screw M5x35
 - 3x Spacer $\varnothing 8,4 \times \varnothing 5,3 \times 7,5 \text{mm}$

Benötigte Werkzeuge / Required tools



Maße / Dimensions

\varnothing	a	b	c
5	83,0	83,0	64,2



Wichtig / Important:

Wenn Sie sich nicht sicher sind, wie man eine bestimmte Arbeit ausführt, sollten Sie diese Ihrer Fachwerkstatt überlassen. Ziehen Sie alle zugänglichen Schrauben zuerst nur locker an. Nachdem alles montiert ist, werden die Schrauben dann auf das entsprechende Anzugsmoment festgezogen. Dadurch wird sichergestellt, dass das Produkt spannungsfrei angebaut ist. Anzugsmomente beachten! Nach der Montage alle Verschraubungen auf festen Sitz kontrollieren!

If you are not sure how to execute a determined action, you should ask your local distributor to do it. First, tighten all screws only loosely. After mounting all parts, the screws should be tightened to the torque specified. This guarantees, that the product is mounted without tension. Observe the tightening torques of the manufacturer! Control all screw connections after the assembling for tightness!

Montageanleitung / Installation Instruction

Montage des Tankrings:

3-Loch-Befestigung:

- ❶ Senkkopfschraube M5x30
Distanz Ø8,4xØ5,3x7,5mm
- ❷ Linsenschraube M5x30
Distanz Ø8,4xØ5,3x7,5mm

5-Loch-Befestigung:

- ❶ Senkkopfschraube M5x35
Distanz Ø8,4xØ5,3x7,5mm
- ❷ Linsenschraube M5x35
Distanz Ø8,4xØ5,3x7,5mm

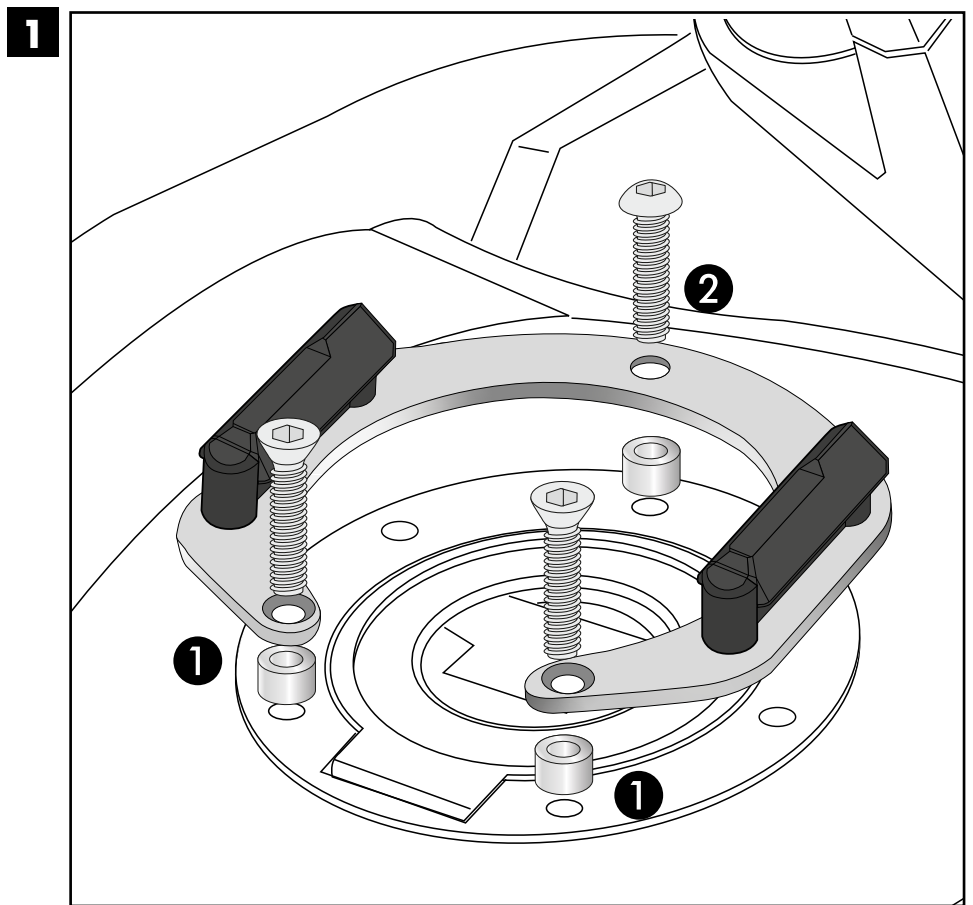
Fastening of the tank ring:

3 hole fastening:

- ❶ Countersunk screw M5x30
Spacer Ø8,4xØ5,3x7,5mm
- ❷ Fillister head screw M5x30
Spacer Ø8,4xØ5,3x7,5mm

5 hole fastening:

- ❶ Countersunk screw M5x35
Spacer Ø8,4xØ5,3x7,5mm
- ❷ Fillister head screw M5x35
Spacer Ø8,4xØ5,3x7,5mm



**Bei BENELLI Leoncino 800 entfallen die Distanzen.
With BENELLI Leoncino 800, the distances are omitted.**

Weiteres Zubehör auf www.hepco-becker.de / More accessories see www.hepco-becker.de