

C-Bow Taschenhalter / Soft bag holder

DUCATI Monster 821

(2018-2020)

6307565 00 01 schwarz/black



DE INHALT
GB CONTENTS

2x	700007063	C-Bow schwarz	2x	700007063	C-Bow black
1x	700009217	Halter vorne links	1x	700009217	Holder front left
1x	700009218	Halter vorne rechts	1x	700009218	Holder front right
1x	700009219	Halter hinten	1x	700009219	Rear holder
1x	700009776	Halteadapter oben	1x	700009776	Top adapter
1x	700009994	Blinkerhalter	1x	700009994	Indicator holder
1x	700009995	Schraubensatz:	1x	700009995	Screw kit:
2x		Zylinderschraube Innensechskant M6x80	2x		allen screw M6x80
1x		Zylinderschraube Innensechskant M8x50	1x		allen screw M8x50
4x		Zylinderschraube Innensechskant M8x40	4x		allen screw M8x40
2x		Zylinderschraube Innensechskant M8x35	2x		allen screw M8x35
2x		Zylinderschraube Innensechskant M5x35	2x		allen screw M5x35
8x		Sechskantschraube M6x16	8x		hexagon bolt M6x16
2x		Selbstsichernde Mutter M6	2x		self lock nut M6
2x		Selbstsichernde Mutter M8	2x		self lock nut M8
10x		U-Scheibe Ø6,4	10x		washer ø6,4
2x		U-Scheibe Ø8,4	2x		washer ø8,4
2x		U-Scheibe Ø5,4	2x		washer ø5,4
2x		Karoseriescheibe Ø20xØ6,4	2x		body washer Ø20xØ6,4
2x		Stahldistanz Ø12xØ9x56mm schwarz	2x		steel spacer Ø12xØ9x56mm black
4x		Aludistanz Ø25xØ9x7mm	4x		alu spacer Ø25xØ9x7mm
4x		Aludistanz Ø25xØ9x5mm	4x		alu spacer Ø25xØ9x5mm
1x		Aludistanz Ø20xØ9x18mm	1x		alu spacer Ø20xØ9x18mm
2x		Aludistanz Ø13xØ7x20mm	2x		alu spacer Ø13xØ7x20mm
1x		Moosgummi 10cm	1x		foam rubber 10cm

DE EINSCHRÄNKUNG
GB LIMITATION

Die Soziustauglichkeit ist eingeschränkt. Aufgrund der Auspuffführung sowie der Blinkerposition können nur ROYSTER Seitentaschen verwendet werden.

The passenger's suitability is limited. Only the ROYSTER bags can be used due to the exhaust system and the position of the indicators.



DE Baubreite 420 mm

GB Width: 420 mm

DE Kombinierbar mit Minrack

GB Can be combined with Minirack

200817210917270318/0400820/060721

C-Bow Taschenhalter / Soft bag holder

DUCATI Monster 821

(2018-2020)

6307565 00 01 schwarz/black

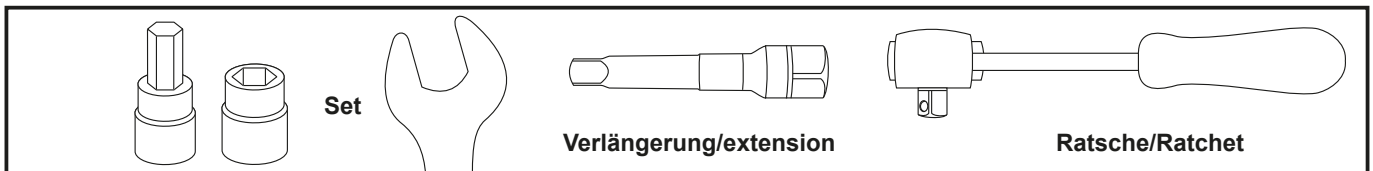


DE WICHTIG
GB IMPORTANT

Die Voraussetzung für die Montage ist natürlich eine gewisse technische Erfahrung. Wenn Sie sich nicht sicher sind, wie man eine bestimmte Arbeit ausführt, sollten Sie diese Ihrer Fachwerkstatt überlassen. Ziehen sie alle zugänglichen Schrauben zuerst nur locker an. Nachdem alles montiert ist, werden die Schrauben dann auf das entsprechende Anzugsmoment festgezogen. Dadurch wird sichergestellt, dass das Produkt spannungsfrei angebaut ist. Anzugsmomente beachten! Nach der Montage alle Verschraubungen auf festen Sitz kontrollieren!

Of course, the assembly requires a certain technical experience. If you are not sure how to execute a determined action, you should ask your local distributor to do it. First, tighten all screws only loosely. After mounting all parts, the screws should be tightened to the torque specified. This guarantees, that the product is mounted without tension. Observe the tightening torques of the manufacturer! Control all screw connections after the assembling for tightness!

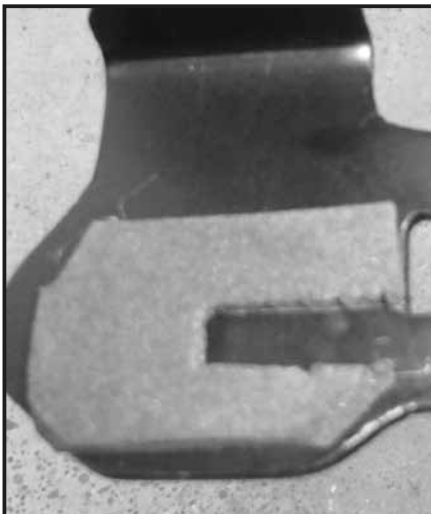
DE BENÖTIGTE WERKZEUGE
GB TOOLS REQUIRED



DE VORBEREITUNG
GB PREPARING

Das Moosgummi wie abgebildet zurecht schneiden und auf der Innenseite des Blinkerhalters aufkleben. Die Abdeckung unter dem Heck entfernen, hierfür werden die 5 Schrauben entfernt, die beiden der Doppelverschraubung entfallen. Die Blinkerkabel trennen. Nun die Blinker am mitgelieferten Halter montieren und diesen auf dem Hinterrad ablegen. Nun die Blinkerkabel wieder verbinden und den Halter samt Blinker und Abdeckung verschrauben. Hierfür die Zylinderschrauben M5x35 und U- Scheiben $\varnothing 5,4$ verwenden. Zwischen Halter und Abdeckung die Aludistanzen $\varnothing 13 \times \varnothing 7 \times 20$ fügen.

Cut the foam rubber as shown and stick it on the inside of the indicator holder. Remove the cover under the rear by removing the 5 screws, the two of the double screws are not required. Disconnect the indicator cables. Now mount the indicators on the bracket supplied and place it on the rear wheel. Now reconnect the indicator cables and screw the holder together with indicator and cover. Use allen screws M5x35 and washers $\varnothing 5,4$. Insert the alu spacers $\varnothing 13 \times \varnothing 7 \times 20$ between the holder and the cover.



C-Bow Taschenhalter / Soft bag holder

DUCATI Monster 821

(2018-2020)

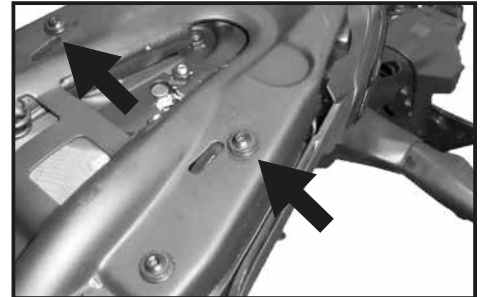
6307565 00 01 schwarz/black



DE VORBEREITUNG GB PREPARING

Die Sitzbank demontieren und die beiden hinteren Originalschrauben im Heck entfernen, diese entfallen.

Dismantle seat and the two marked original screws. Screws are obsolete.



DE MONTAGEANLEITUNG GB MOUNTING INSTRUCTIONS

1 Befestigung Halteadapter oben:

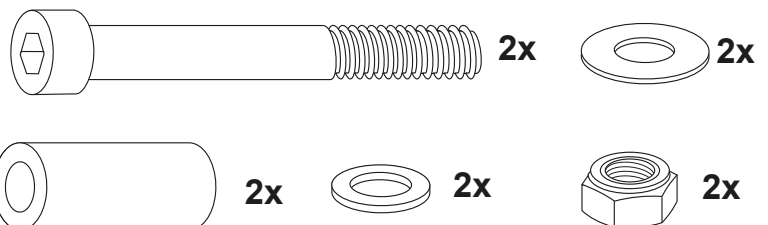
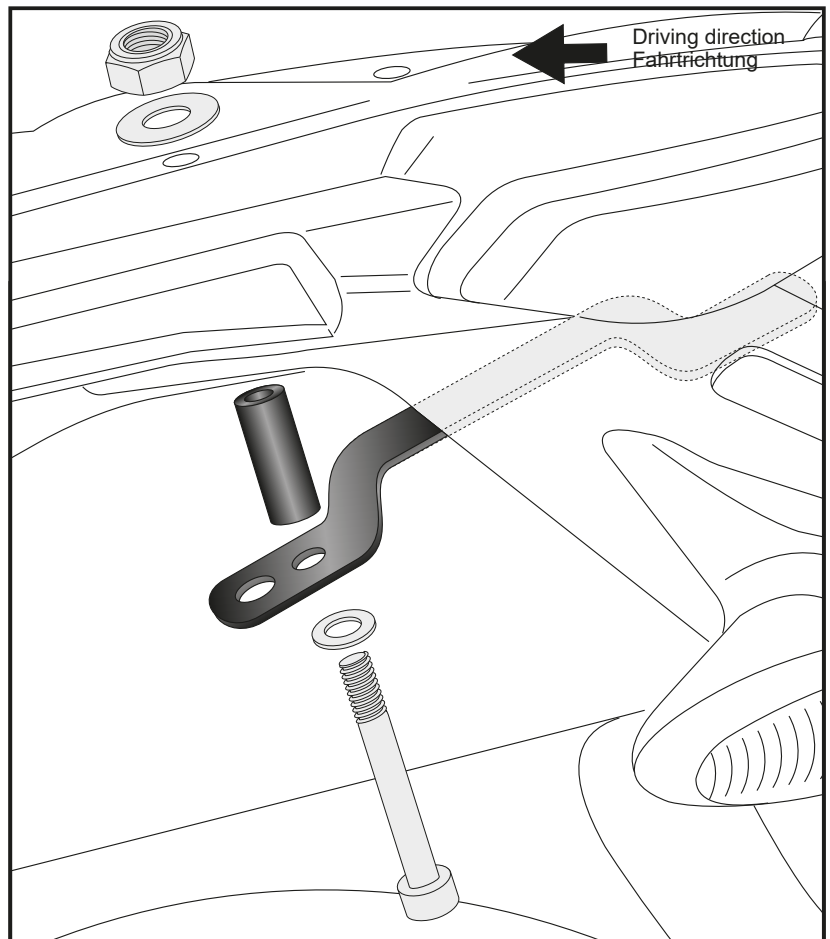
Halteadapter unter dem Heck positionieren - Richtung beachten - siehe Zeichnung.

Der Halteadapter wird von unten mit den Stahldistanzen $\text{\O}12 \times \text{\O}9 \times 56 \text{mm}$, den Zylinderschrauben M6x80 sowie den U-Scheiben $\text{\O}6,4$ in den bereits freigelegten Gewindebohrungen am Heck fixiert und von oben mit den Karosserieplatte $\text{\O}6,4 \times 20 \text{mm}$ und den selbstsichernden Muttern M6 verschraubt.

Fastening of the top adapter:

Position the adapter under the rear fender - observe direction - see picture. Fix it with allen screws M6x80 with washers $\text{\O}6,4$ from the bottom at the free threads under the seat. Add steel spacer $\text{\O}12 \times \text{\O}9 \times 56 \text{mm}$. To secure, use self lock nut M6 with body washer $\text{\O}6,4 \times 20 \text{mm}$ from the top.

1



C-Bow Taschenhalter / Soft bag holder

DUCATI Monster 821

(2018-2020)

6307565 00 01 schwarz/black



DE MONTAGEANLEITUNG
GB MOUNTING INSTRUCTIONS

Montage Rohradapter vorne links/rechts:

Die originalen Soziusrasten demontieren, die Originalschrauben entfallen.

Die Montage erfolgt an den nun freien Gewindebohrungen mit den Zylinderschrauben M8x40. Zwischen Halter und Rahmen die Aludistanz Ø25xØ9x5 fügen. Zwischen Soziusfußraste und Halter die Aludistanz Ø25xØ9x7 fügen.

Achtung: Beim Demontieren der Originalschrauben des Soziusfußrastenhalters rechts senkt sich der Endtopf.

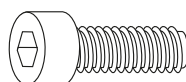
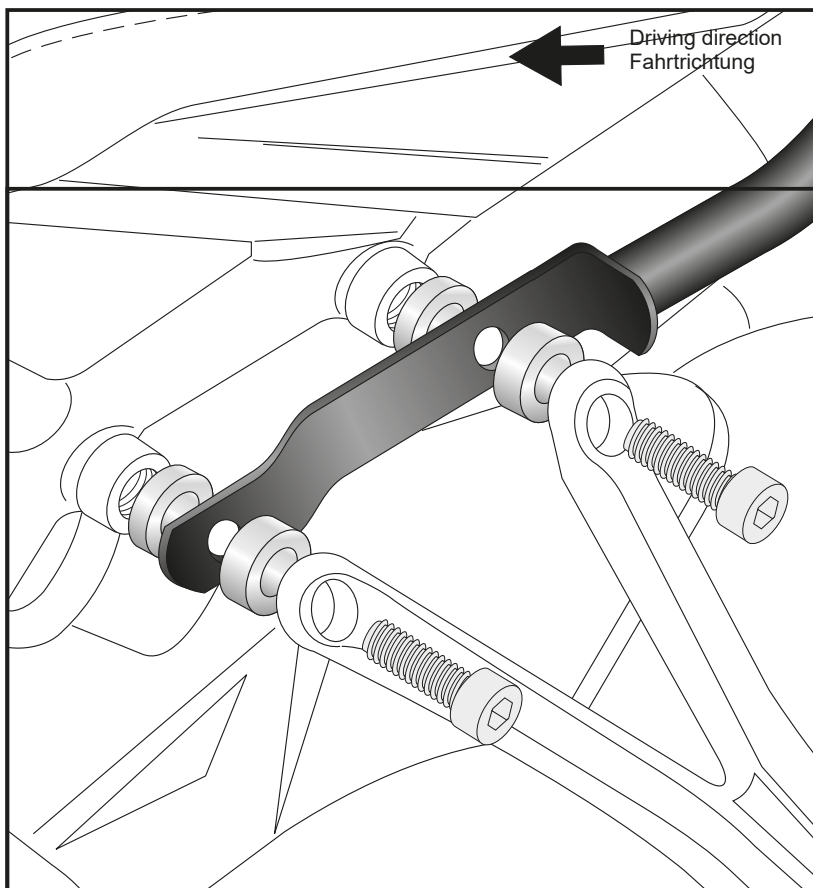
Fastening tube adapter front left+right:

Dismantle the original screws of the footrest bracket - screws are obsolete. Fix the tube adapters with allen screws M8x40 in the free threads together with the bracket.

Add alu spacer $\varnothing 25 \times \varnothing 9 \times 5$ mm between adapter and footrest and alu spacer $\varnothing 25 \times \varnothing 9 \times 7$ mm between footrest and holder.

Note: when removing the original screws of the right footrest holder, the exhaust muffler lowers.

2



4x

4x



4x



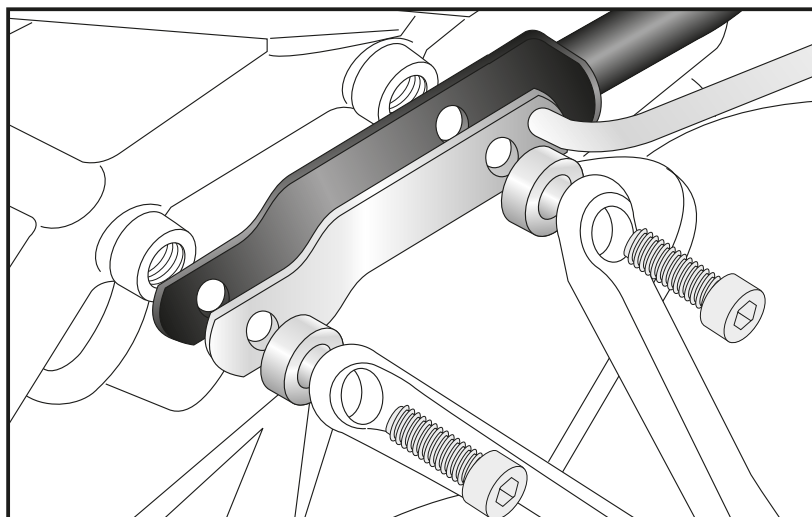
Nur bei gleichzeitiger Montage mit dem Mirirack:

Der C-Bow Halter wird auf den Rohradaptern des Miriracks positioniert. Die Aludistanzen hinten entfallen.

When mounting together with a Mirirack only:

The C-Bow holder will be positioned between tube adapter and footrest bracket.

The rear alu spacers will not be used.



C-Bow Taschenhalter / Soft bag holder

DUCATI Monster 821

(2018-2020)

6307565 00 01 schwarz/black

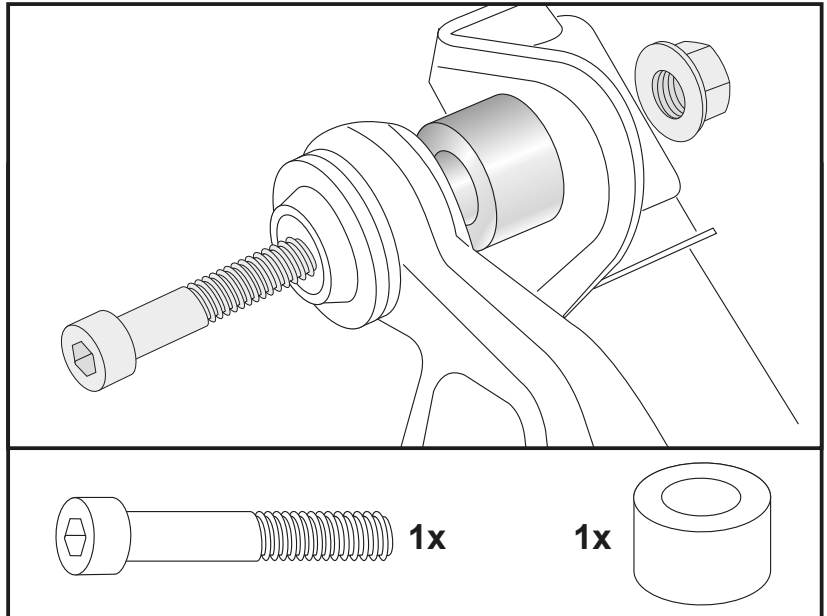


DE MONTAGEANLEITUNG
GB MOUNTING INSTRUCTIONS

Nun die Originalschraube der Endtopf-befestigung entfernen, diese entfällt. Zwischen Endtopf und Halterung die Aludistanz $\text{\O}20 \times \text{\O}9 \times 18$ fügen und mit der Zylinderschraube M8x50 und Originalmutter wieder verschrauben.

Now remove the original screw of the exhaust tailpipe mounting - this is omitted. Add the alu spacer $\text{\O}20 \times \text{\O}9 \times 18\text{mm}$ between the exhaust and the bracket and screw it again with the M8x50 allen screw and the original nut.

3

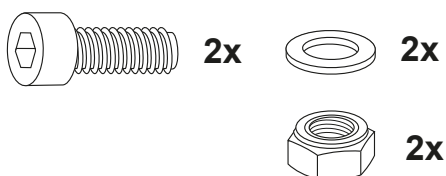
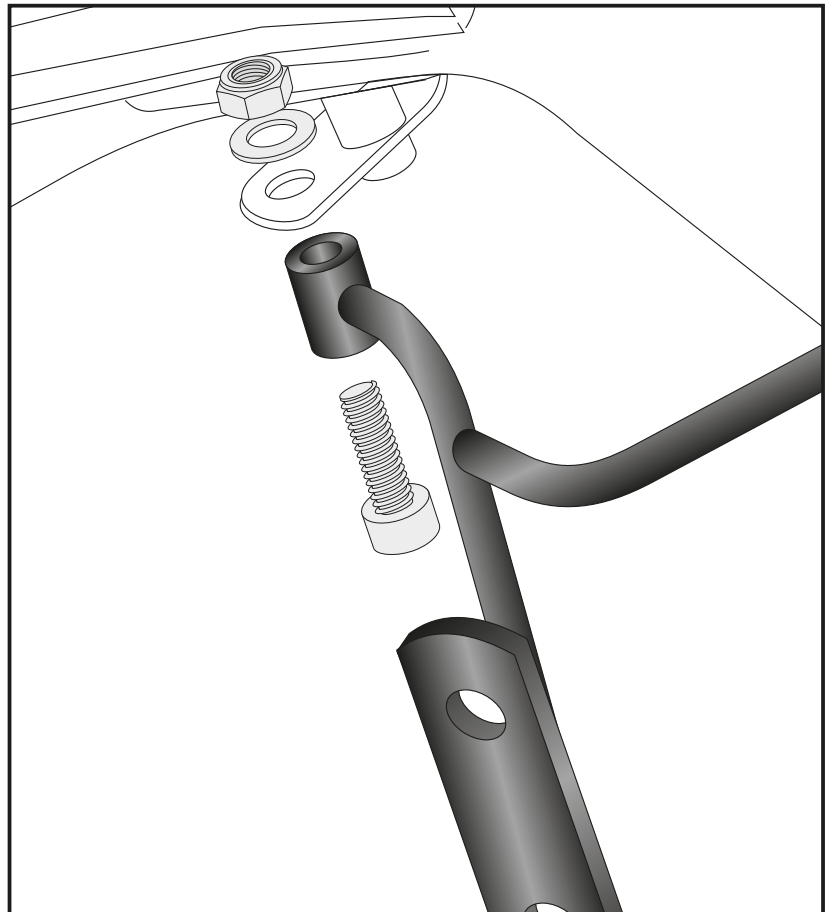


Montage Rohradapter hinten links/rechts:

Die Verschraubung erfolgt am bereits montierten Halteadapter hinten mit den Zylinderschrauben M8x35, den U-Scheiben $\text{\O}8,4$ und den selbstsichernden Muttern M8.

Fastening tube adapter rear left+right: at the already mounted top adapter. Use allen screws M8x35 with washers $\text{\O}8,4$ and self-lock nuts M8.

4



C-Bow Taschenhalter / Soft bag holder

DUCATI Monster 821

(2018-2020)

6307565 00 01 schwarz/black



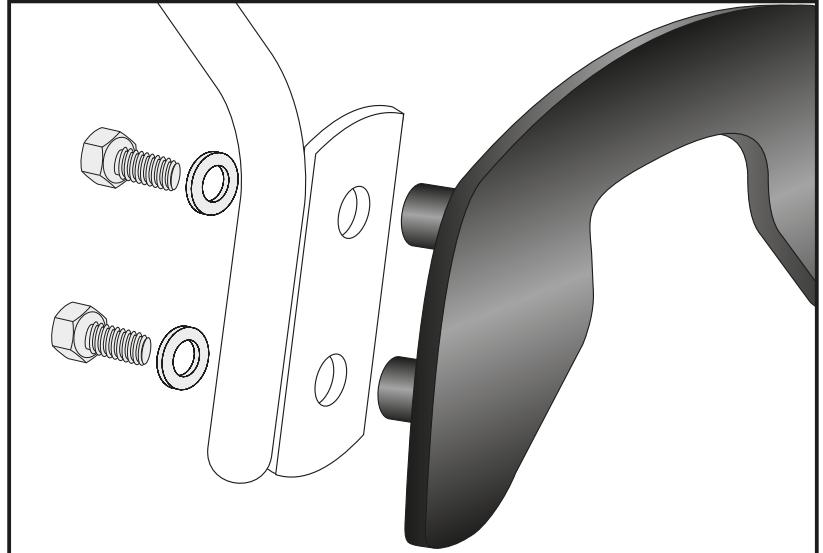
DE MONTAGEANLEITUNG
GB MOUNTING INSTRUCTIONS

Montage der C-Bow links + rechts:
An den montierten Adaptern.
Dazu die Sechskantschrauben M6x16
und die U-Scheiben Ø6,4 verwenden.

Fastening of the C-Bows left + right:
at the adapters with hexagon bolts
M6 x 16 and washers ø6,4.



5



DE ACHTUNG
GB CAUTION

Nach der Montage alle Verschraubungen auf festen Sitz kontrollieren! Abgebaute Teile wieder montieren. Bitte beachten Sie unsere beigegefügte Serviceinformationen.

Control all screw connections after the assembling for tightness! Reassemble the dismantled parts. Please notice our enclosed service information.

Weiteres Zubehör auf unserer Homepage. More accessories: see our homepage.



Hepco & Becker GmbH
An der Steinmauer 6
D-66955 Pirmasens
Germany

Tel.: +49 (0)6331 - 1453 - 100
Fax: +49 (0)6331 - 1453 - 120
eMail: vertrieb@hepco-becker.de
www.hepco-becker.de