

Easyrack

Alurack



Artikel Nr.: / Item-no.:

Artikel Nr.: / Item-no.:

6613528 01 01

schwarz/black

6503528 01 01

schwarz/black

SUZUKI V-Strom 650 ABS / XT

Baujahr 2012-2016 / date of manufacture 2012-2016

DE INHALT
GB CONTENTS

1	700007720	Adapterplatte
Bei Bestellung eines Aluracks zusätzlich:		
1x	799.901HB	Alu-Rack
1x	799.902HB	TC-Bügel für Alu-Rack
1x	799.903HB	Abdeckplatte für Rack
Bei Bestellung eines Easyracks zusätzlich:		
1x	700008650	Easyrack
1x	700008647	Abdeckblende links
1x	700008648	Abdeckblende rechts
1x	700011421	Schraubensatz:
4	Senkschrauben M8x35	
4	Zylinderschrauben M6 x12	
4	Zylinderschrauben M6 x 20	
4	U-Scheibe ø8,4 x 2mm	
4	Selbstsichernde Mutter M8	
4	Viereck-Scheiben 20 x 20 x ø6,4	

1	700007720	Adapter plate
When ordering a Alurack:		
1x	799.901HB	alu-rack
1x	799.902HB	bow for Alu-rack
1x	799.903HB	plastic cover for rack
When ordering a Easyrack:		
1x	700008650	Easyrack
1x	700008647	plastic cover left
1x	700008648	plastic cover right
1x	700011421	Screw kit:
4	countersunk allen screw M8x35	
4	allen screw M6 x12	
4	allen screw M6 x 20	
4	washer ø8,4 x 2mm	
4	self lock nut M8	
4	special washer 20 x 20 x ø6,4	



Kombinierbar mit Lock it Kofferträger 6503528.0001

**Ohne Abbildung: auch passend mit C-Bow
Taschenhalter
6303528**

**Combinable with Lock it side carrier 6503528.0001
Not shown: also fits with C-Bow softbag holder
6303528.**

30111/240615/110118/190324

Easyrack

Alurack



Artikel Nr.: / Item-no.:

Artikel Nr.: / Item-no.:

6613528 01 01

schwarz/black

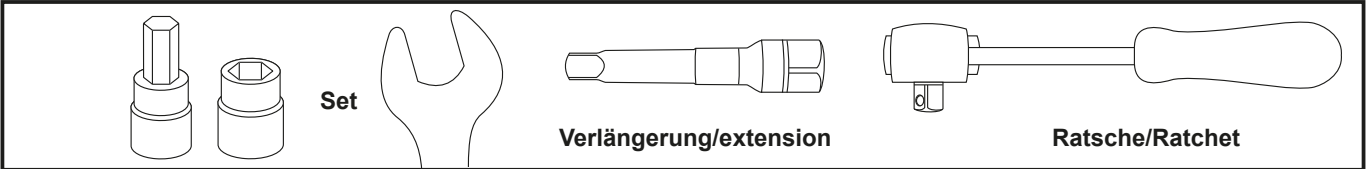
6503528 01 01

schwarz/black

SUZUKI V-Strom 650 ABS / XT

Baujahr 2012-2016 / date of manufacture 2012-2016

DE BENÖTIGTE WERKZEUGE GB TOOLS REQUIRED

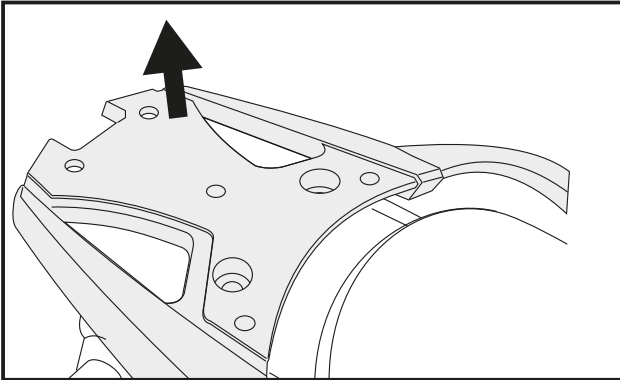


DE WICHTIG GB IMPORTANT

Die Voraussetzung für die Montage ist natürlich eine gewisse technische Erfahrung. Wenn Sie sich nicht sicher sind, wie man eine bestimmte Arbeit ausführt, sollten Sie diese Ihrer Fachwerkstatt überlassen. Ziehen sie alle zugänglichen Schrauben zuerst nur locker an. Nachdem alles montiert ist, werden die Schrauben dann auf das entsprechende Anzugsmoment festgezogen. Dadurch wird sichergestellt, dass das Produkt spannungsfrei angebaut ist. Anzugsmomente beachten! Nach der Montage alle Verschraubungen auf festen Sitz kontrollieren!

Of course, the assembly requires a certain technical experience. If you are not sure how to execute a determined action, you should ask your local distributor to do it. First, tighten all screws only loosely. After mounting all parts, the screws should be tightened to the torque specified. This guarantees, that the product is mounted without tension. Observe the tightening torques of the manufacturer! Control all screw connections after the assembling for tightness!

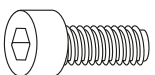
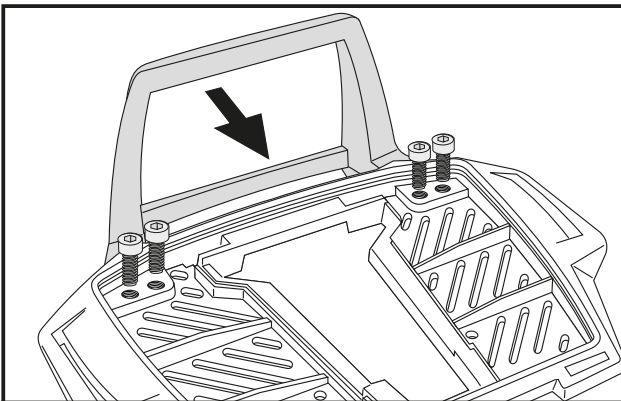
DE VORBEREITUNG GB PREPARING



1

Die Originalbrücke demontieren.
Die Gummiabdeckung von der Brücke lösen, sie entfällt.

Dismantle the original rear rack.
Dismantle the rubber cover from the original rear rack
- the cover is obsolete.



4x

Vorbereitung des Aluracks:

Den beiliegenden TC-Bügel mit den Zylinderkopfschrauben M6 x 12 hinten unter dem Alurack verschrauben.

HINWEIS:

Der TC-Bügel ist nur bei Anbringung eines Hepco & Becker Topcases erforderlich.

Preparing of the Alurack:

Fix the bow to the rack with allen screws M6 x 12.

NOTICE:

The bow is needed in use with a Hepco & Becker topcase only .

Easyrack

Artikel Nr.: / Item-no.:

6613528 01 01

schwarz/black

SUZUKI V-Strom 650 ABS / XT

Baujahr 2012-2016 / date of manufacture 2012-2016

Alurack

Artikel Nr.: / Item-no.:

6503528 01 01

schwarz/black



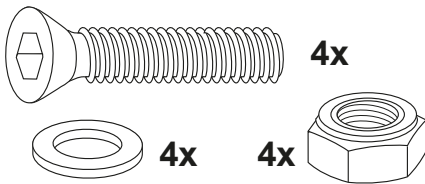
DE MONTAGEANLEITUNG
GB MOUNTING INSTRUCTIONS

Montage der Adapterplatte:

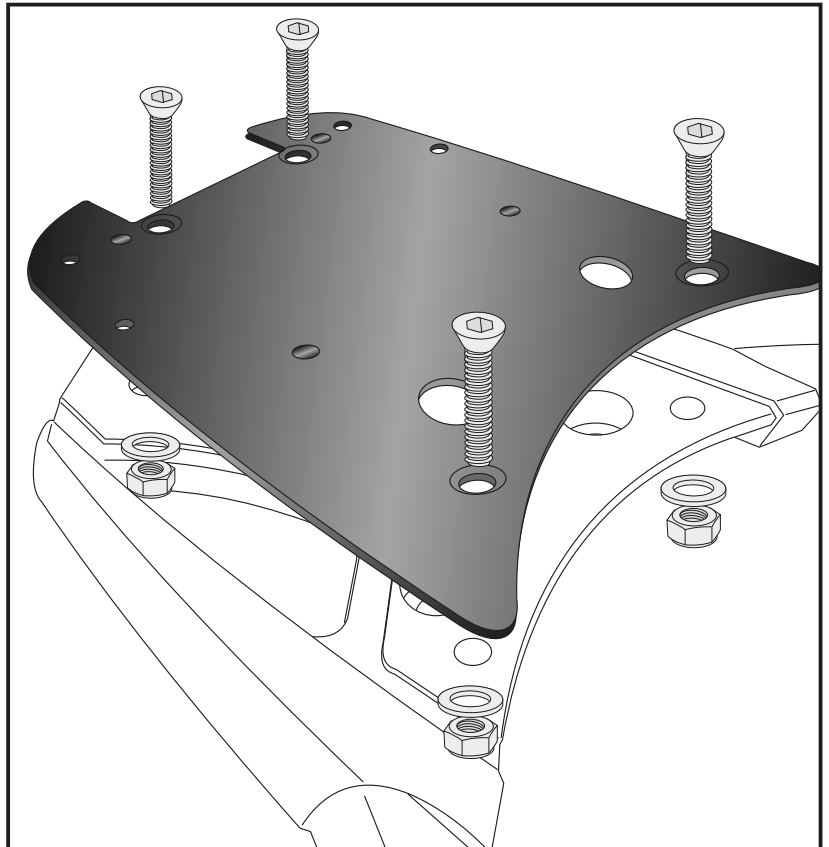
Die Montage der Adapterplatte erfolgt an der demontierten Original-Gepäckbrücke. Die Adapterplatte über den Bohrungen in der Originalbrücke positionieren und mit den Senkschrauben M8 x 35mm, U-Scheiben Ø 8,4 x 2 mm und selbstsichernden Müttern M8 verschrauben. Danach die Originalbrücke mit den Originalschrauben wieder montieren.

Fastening of the adapter plate:

at the dismantled original luggage rack in the free borings with countersunk head allen screw M8x35, washers ø8,4 x 2mm and self lock nuts M8. Mount the Original rack again with the original screws.



2



Montage des Aluracks:

Das Alu-Rack wird mit den Zylinder-schrauben M6 x 20 und den Viereck-Scheiben 20 x 20 x ø6,4 an den vorhandenen Gewindebohrungen der Adapterplatte verschraubt. Das Alurack ausrichten und festziehen.

Anschließend die Kunststoffabdeckung des Alu-Racks montieren.

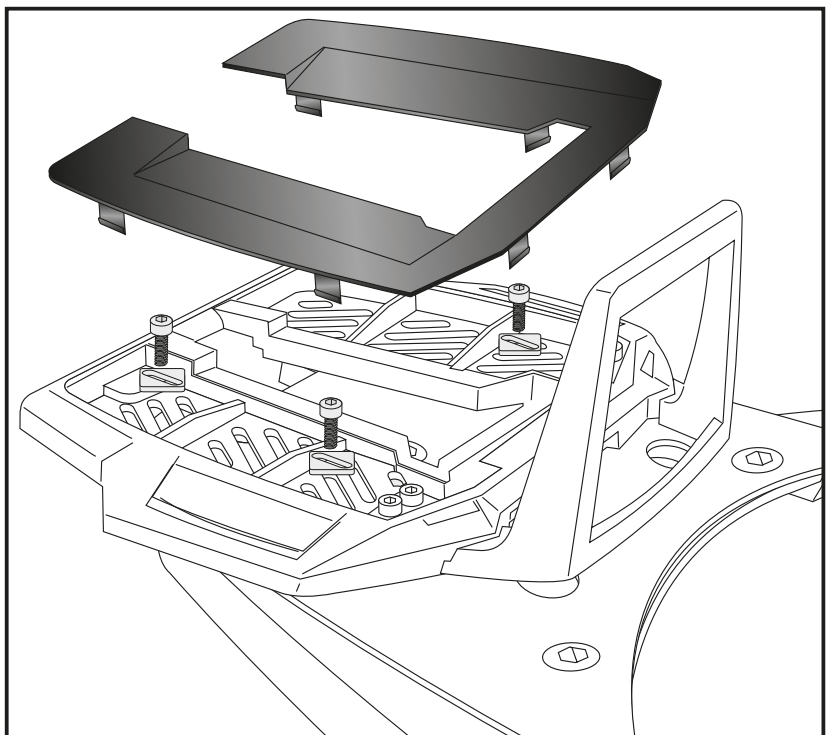
Fastening of the Alurack:

with allen screws M6 x 20 and special washer 20 x 20 x ø6,4 to the adapter plate. Control position and screw on the screws.

Mount the plastic cover.



4



Easyrack

Alurack

Artikel Nr.: / Item-no.:

6613528 01 01

schwarz/black

Artikel Nr.: / Item-no.:

6503528 01 01

schwarz/black

SUZUKI V-Strom 650 ABS / XT

Baujahr 2012-2016 / date of manufacture 2012-2016



**HEPCO &
BECKER**

DE MONTAGEANLEITUNG
GB MOUNTING INSTRUCTIONS

Montage des Easyracks:

Das Easyrack wird mit den Zylinder-schrauben M6 x 20 und den Viereck-Scheiben 20 x 20 x ø6,4 an den vorhandenen Gewindebohrungen der Adapterplatte verschraubt.

Das Easyrack ausrichten und festziehen.

Anschließend die Kunststoffabdeckungen montieren.

Fastening of the Easyrack:

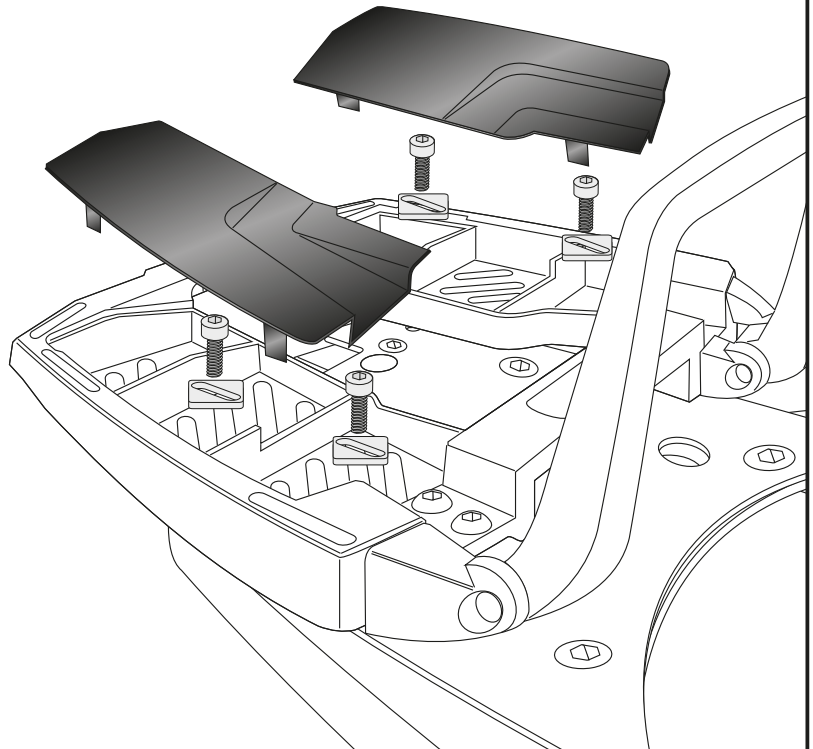
with allen screws M6 x 20 and special washer 20 x 20 x ø6,4 to the adapter plate.

Control position and screw on the screws.

Mount the plastic covers.



5 Easyrack:



DE ACHTUNG
GB CAUTION

Nach der Montage alle Verschraubungen auf festen Sitz kontrollieren ! Abgebaute Teile wieder montieren. Bitte beachten Sie unsere beigefügten Serviceinformationen.

Control all screw connections after the assembling for tightness! Reassemble the dismantled parts. Please notice our enclosed service information.

Als weiteres Zubehör lieferbar:/ Also available:

6503528 00 01	Kofferträger Lock it / Side carrier Lock it
6303528 00 01	C-Bow Halter / C-Bow holder
502309 00 01	Motorschutzbügel / Engine guard
8103528 00 01	Motorschutzplatte / Skid plate
5053528 00 01	Hauptständer / Center stand

Weiteres Zubehör auf unserer Homepage. More accessories: see our homepage.



Hepco & Becker GmbH
An der Steinmauer 6
D-66955 Pirmasens
Germany

Tel.: +49 (0)6331 - 1453 - 100
Fax: +49 (0)6331 - 1453 - 120
eMail: vertrieb@hepco-becker.de
www.hepco-becker.de