

C-Bow Taschenhalter / Soft bag holder

TRIUMPH Speed Triple 1050 S/R
(2016-2020)

Artikel Nr.: / Item-no.:

6307548 00 01 schwarz/black



DE EINSCHRÄNKUNG
GB LIMITATION

Nicht passend für das Modell RS
Not suitable for the model RS



Kombinierbar mit:
Combinable with:
Sportrack 6707548 00 01

DE WICHTIG
GB IMPORTANT

Die Voraussetzung für die Montage ist natürlich eine gewisse technische Erfahrung. Wenn Sie sich nicht sicher sind, wie man eine bestimmte Arbeit ausführt, sollten Sie diese Ihrer Fachwerkstatt überlassen. Ziehen sie alle zugänglichen Schrauben zuerst nur locker an. Nachdem alles montiert ist, werden die Schrauben dann auf das entsprechende Anzugsmoment festgezogen. Dadurch wird sichergestellt, dass das Produkt spannungsfrei angebaut ist. Anzugsmomente beachten! Nach der Montage alle Verschraubungen auf festen Sitz kontrollieren!

Of course, the assembly requires a certain technical experience. If you are not sure how to execute a determined action, you should ask your local distributor to do it. First, tighten all screws only loosely. After mounting all parts, the screws should be tightened to the torque specified. This guarantees, that the product is mounted without tension. Observe the tightening torques of the manufacturer! Control all screw connections after the assembling for tightness!

DE BENÖTIGTE WERKZEUGE
GB TOOLS REQUIRED

Größe/Size 12+13	Größe/Size 5	Größe/Size T30	Größe/Size 10	Ratsche/Ratchet Verlängerung/extension

030816/280519/190123

C-Bow Taschenhalter / Soft bag holder

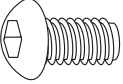

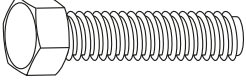

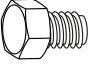
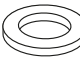
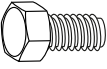
TRIUMPH Speed Triple 1050 S/R
(2016-2020)

Artikel Nr.: / Item-no.:

6307548 00 01 schwarz/black



DE INHALT
GB CONTENTS

2x	700007063	C-Bow schwarz - C-Bow black	
1x	700009410	Halter vorne links - front holder left	
1x	700009411	Halter vorne rechts - front holder right	
1x	700009412	Halter hinten links- rear holder left	
1x	700009413	Halter hinten rechts- rear holder right	
1x	700009414	Verbindungsbügel - bracing bow	
1x	700009415	Schraubensatz/Screw kit:	
	2x	Linsenkopfschraube M8x20 filister head screw M8x20	 8x U-Scheibe ø6,4 washer ø6,4
	2x	Sechskantschraube M8x50 hexagon screw M8x50	 4x U-Scheibe ø8,4 washer ø8,4
	4x	Sechskantschraube M6x16 hexagon bolt M6x16	 2x U-Scheibe ø8,4x3mm washer ø8,4x3mm
	4x	Sechskantschraube M6x20 hexagon bolt M6x20	

DE VORBEREITUNG
GB PREPARING

Fahrersitz, Soziussitz sowie die Verkleidungen am Heck demontieren. Den Stecker der Blinker-beleuchtung trennen und den Kennzeichenhalter demontieren. Dazu die 4 Sechskantschrauben von oben ausdrehen - siehe Pfeile.

Die seitlichen Originalschrauben der oberen Auspuffbefestigung entfernen, diese entfallen.

Dismantle driver seat, passenger seat and the rear paneling. Disconnect the plug of the turn signals and remove the license plate holder. For this, dismantle the four marked hexagon bolts - see picture
Remove the original screws of the upper exhaust mounting, screws are obsolete.



C-Bow Taschenhalter / Soft bag holder

TRIUMPH Speed Triple 1050 S/R
(2016-2020)

Artikel Nr.: / Item-no.:

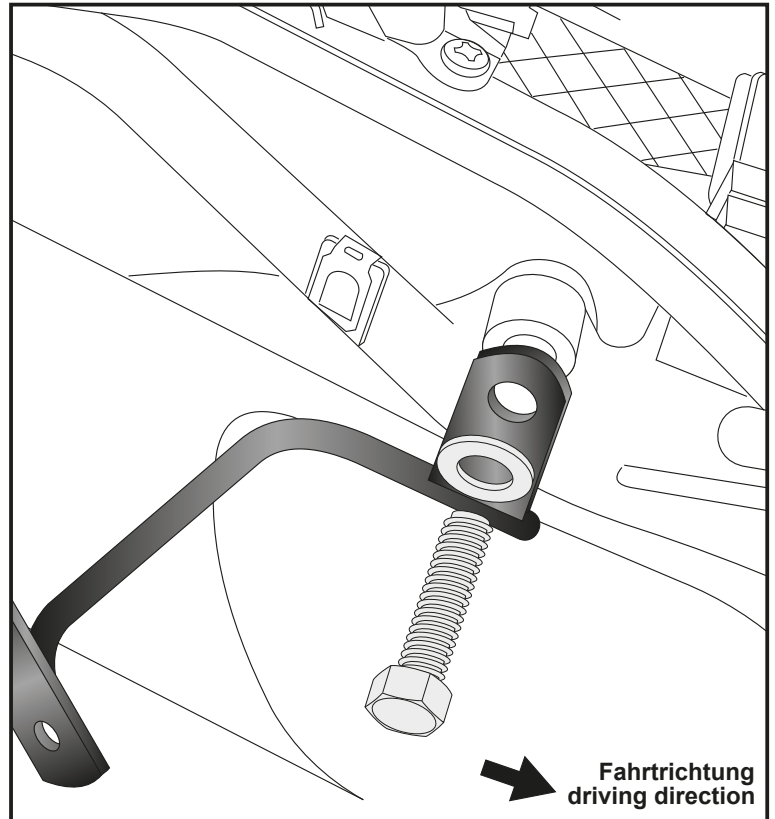
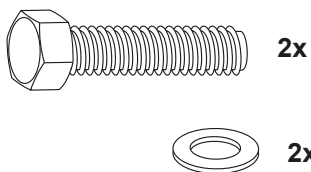
6307548 00 01 schwarz/black



DE MONTAGEANLEITUNG
GB MOUNTING INSTRUCTIONS

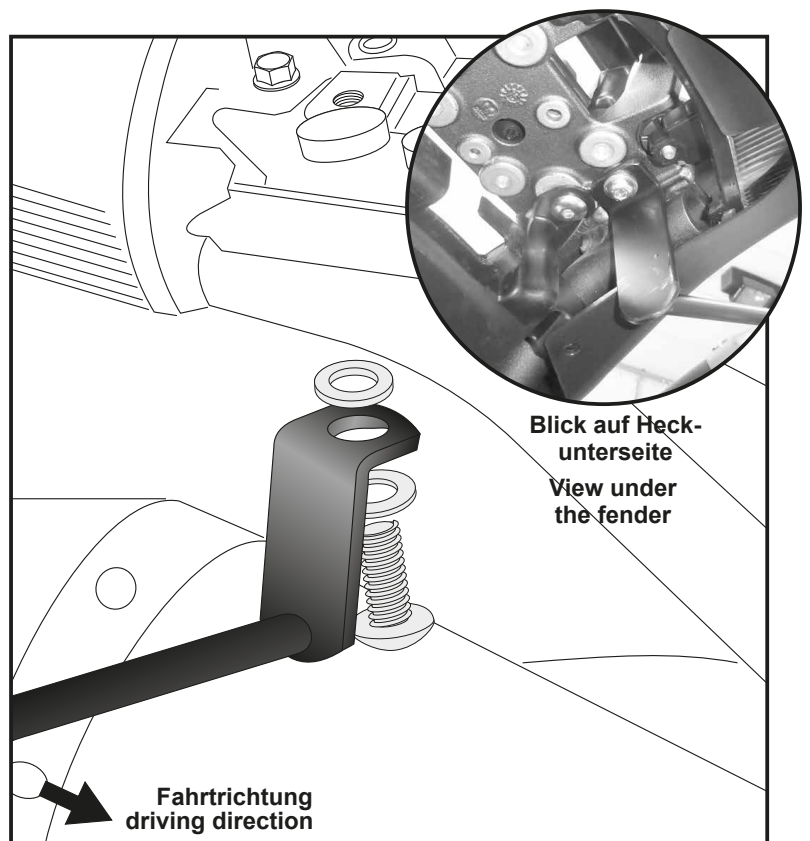
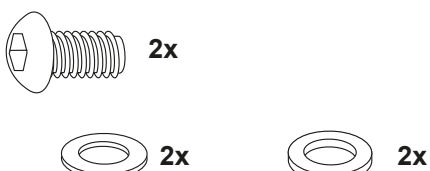
1 Montage der Halter vorne rechts und links:
Die Montage erfolgt in den nun freien
Gewindebohrungen mit den Sechskant-
schrauben M8x50 sowie U-Scheiben $\varnothing 8,4$.

Fastening of the front holders left and right:
In the now free threads with hexagon bolts
M8x50 and washers $\varnothing 8,4$.



2 Montage der Halter hinten rechts und links:
Die Montage erfolgt hinten unter dem Heck in
den freien Gewindebohrungen mit den
Linsenkopfschrauben M8x20 sowie den
U- Scheiben $\varnothing 8,4$. Zwischen Halter und
Rahmen die U- Scheiben $\varnothing 8,4 \times 3\text{mm}$ fügen.

Fastening of the rear holders left and right:
Under the rear frame in the now free
threads. Use filister head screws M8x20
with washers $\varnothing 8,4$. Add washers $\varnothing 8,4 \times 3\text{mm}$
between holder and frame.



C-Bow Taschenhalter / Soft bag holder

TRIUMPH Speed Triple 1050 S/R
(2016-2020)

Artikel Nr.: / Item-no.:

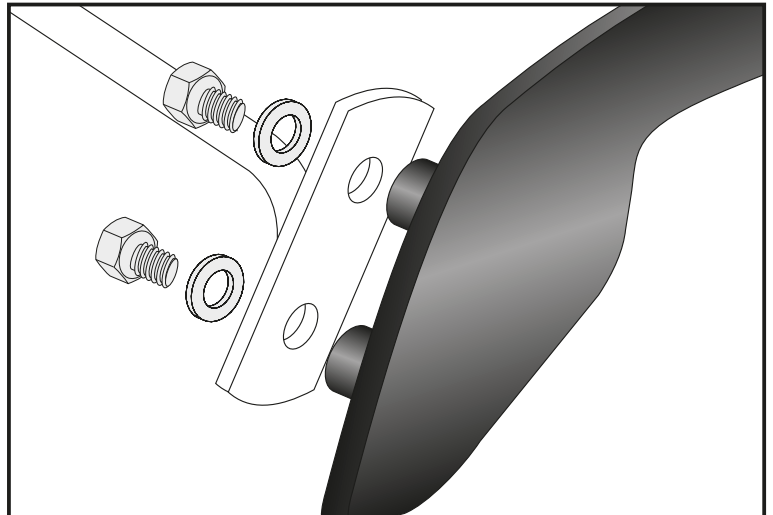
6307548 00 01 schwarz/black



DE MONTAGEANLEITUNG
GB MOUNTING INSTRUCTIONS

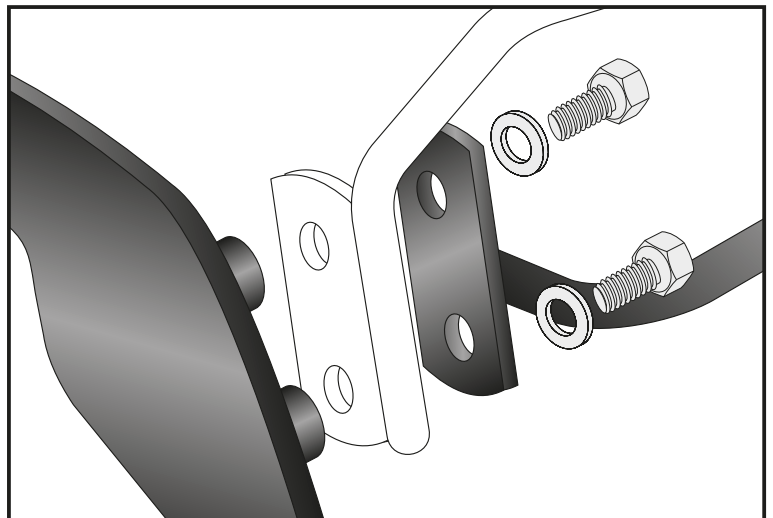
Montage der C-Bow links + rechts vorne:
An den montierten Adaptern.
Dazu die Sechskantschrauben M6x16
und die U-Scheiben Ø6,4 verwenden.

Fastening of the C-Bows left + right front:
At the adapters with hexagon bolts M6 x 16
and washers ø6,4.



Montage der C-Bow links + rechts hinten:
An den montierten Adaptern zusammen mit
dem Verbindungsbügel.
Dazu die Sechskantschrauben M6x20
und die U-Scheiben Ø6,4 verwenden.

Fastening of the C-Bows left + right rear:
At the adapters together with the bracing
bow with hexagon bolts M6 x 20 and
washers ø6,4.



DE ACHTUNG
GB CAUTION

Abgebaute Teile wieder montieren. Blinkerkabel wieder verbinden.
Nach der Montage alle Verschraubungen auf festen Sitz kontrollieren!
Bitte beachten Sie unsere beigefügten Serviceinformationen.

Reassemble the dismantled parts. Connect the plug of the turn signals again.
Control all screw connections after the assembling for tightness!
Please notice our enclosed service information.

Weiteres Zubehör auf unserer Homepage. More accessories: see our homepage.



Hepco & Becker GmbH
An der Steinmauer 6
D-66955 Pirmasens
Germany

Tel.: +49 (0)6331 - 1453 - 100
Fax: +49 (0)6331 - 1453 - 120
eMail: vertrieb@hepco-becker.de
www.hepco-becker.de