

# Gepäckbrückenverbreiterung / Rear rack enlargement

YAMAHA Ténéré 700 / Rally

(2019-)

Art.Nr./Item-no.:

8004564 00 01 schwarz/black

YAMAHA Ténéré 700 World Raid

(2022-)

YAMAHA Ténéré 700 World Rally

(2023-)

Art.Nr./Item-no.:

8004579 00 01 schwarz/black



DE INHALT  
GB CONTENT

1x 610052 00 01 Gepäckbrückenverbreiterung small

1x 700010462 Rohradapter links

1x 700010463 Rohradapter rechts

1x 700010758 Schraubensatz:

4x Senkschrauben M6x20

4x Senkscheiben M6

2x Zylinderschraube M6x60

2x Zylinderschraube M8x50

4x U-Scheiben Ø6,4

4x Selbstsichernde Mutter M6

2x Karosseriescheibe Ø6,4x18

1x Logo H&B Ø30

2x Aludistanz Ø18xØ7x30

1x 610052 00 01 Enlargement small

1x 700010462 Tube adapter left

1x 700010463 Tube adapter right

1x 700010758 Screw kit:

4x Countersunk screw M6x20

4x Countersunk washers M6

2x Allen screw M6x60

2x Allen screw M8x50

4x Washer Ø6,4

4x Self lock nut M6

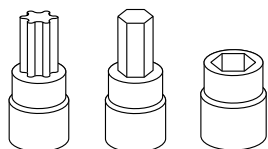
2x Body washere Ø6,4x18

1x Emblem H&B Ø30

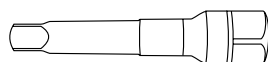
2x Alu spacer Ø18xØ7x30



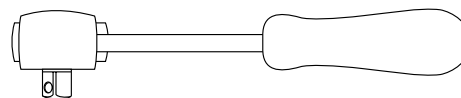
DE BENÖTIGTE WERKZEUGE  
GB TOOLS REQUIRED



Set



Verlängerung/extension



Ratsche/Ratchet

**DE WICHTIG**  
**GB IMPORTANT**

Die Voraussetzung für die Montage ist natürlich eine gewisse technische Erfahrung. Wenn Sie sich nicht sicher sind, wie man eine bestimmte Arbeit ausführt, sollten Sie diese Ihrer Fachwerkstatt überlassen.  
Ziehen sie alle zugänglichen Schrauben zuerst nur locker an. Nachdem alles montiert ist, werden die Schrauben dann auf das entsprechende Anzugsmoment festgezogen. Dadurch wird sichergestellt, dass das Produkt spannungsfrei angebaut ist. Anzugsmomente beachten! Nach der Montage alle Verschraubungen auf festen Sitz kontrollieren!

Of course, the assembly requires a certain technical experience. If you are not sure how to execute a determined action, you should ask your local distributor to do it. First, tighten all screws only loosely. After mounting all parts, the screws should be tightened to the torque specified. This guarantees, that the product is mounted without tension. Observe the tightening torques of the manufacturer! Control all screw connections after the assembling for tightness!

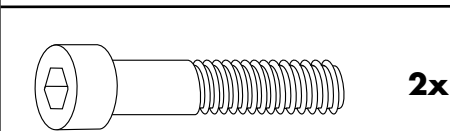
**DE VORBEREITUNG**  
**GB PREPARING**

Rechts und links die hinteren Pins sowie die beiden hinteren Schrauben der Kennzeichenhalterung unter dem Heck entfernen, Teile und Schrauben entfallen.  
Dismantle the rear pins right and left and the two rear screws of the license plate holder under the rear, parts and screws are omitted.

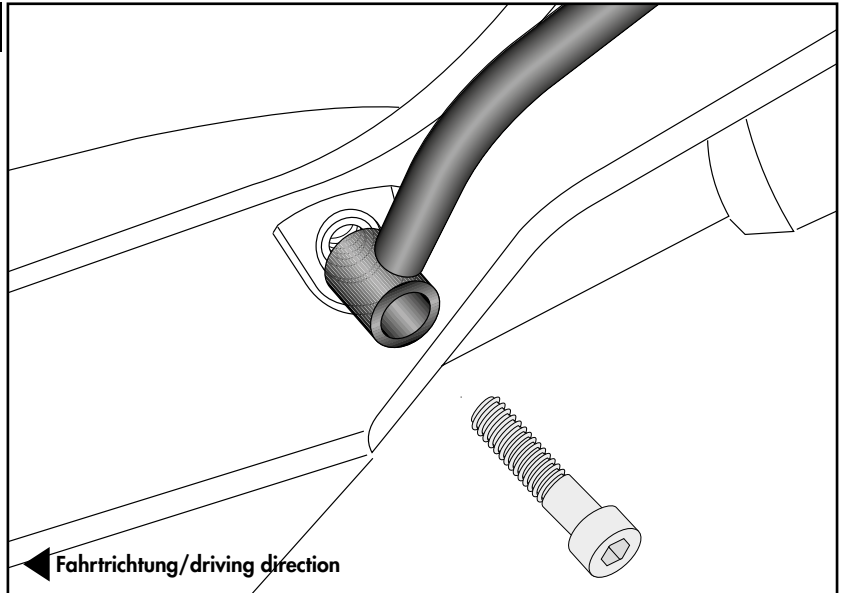
**DE MONTAGEANLEITUNG**  
**GB MOUNTING INSTRUCTIONS**

**Montage der Rohradapter rechts/links vorne:**  
Die Montage erfolgt in den nun freien Gewindebohrungen mit den Zylinderschrauben M8x50.

**Fastening of the tube adapters right/left front:**  
On the free thread with allen screw M8x50.

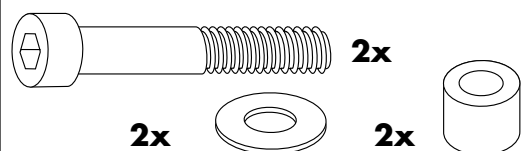


**1**

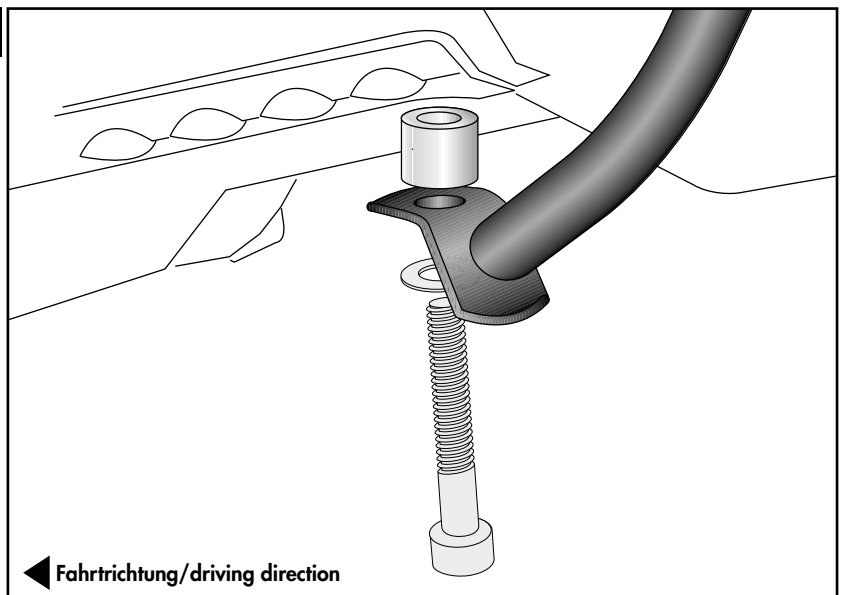


**Montage der Rohradapter rechts/links hinten:**  
Die Montage erfolgt in den nun freien Gewindebohrungen mit den Zylinderschrauben M6x60 sowie Karosseriescheiben Ø6,4xØ18. Zwischen Lasche und Rahmen die Aludistanzen Ø18xØ7x30 fügen.

**Fastening of the tube adapters right/left rear:**  
On the free thread with allen screw M6x60 and body washer Ø6,4xØ18. Between lug and frame add the alu spacer Ø18xØ7x30.



**2**

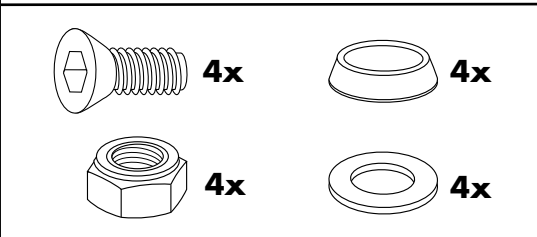


**Montage der Verbreiterung:**

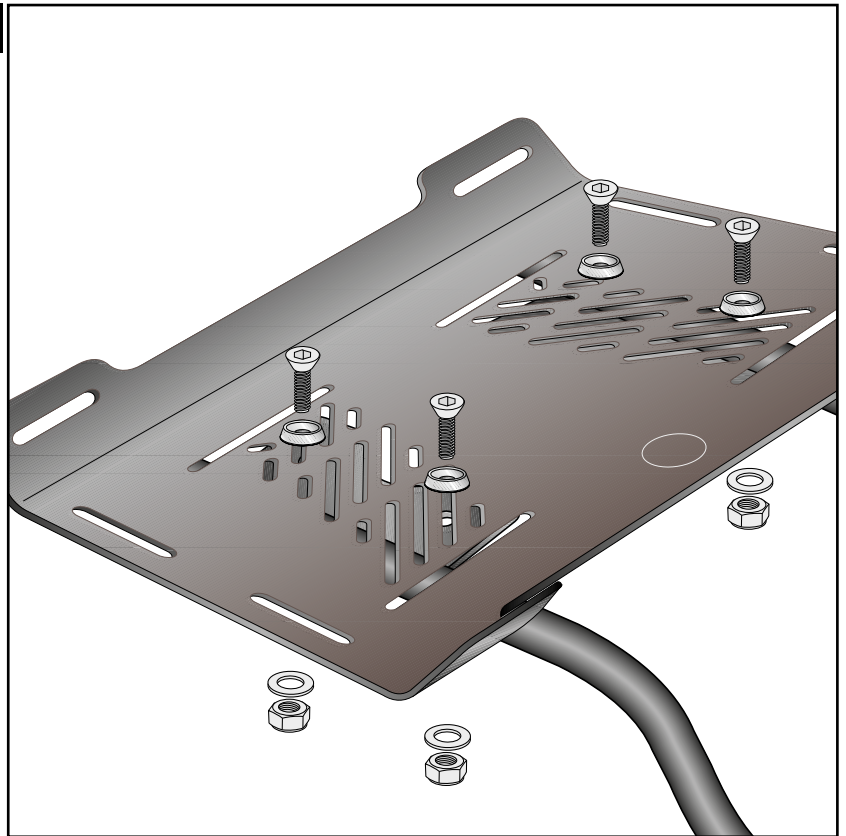
Die Montage erfolgt auf den Rohradaptern mit den Senkschrauben M6x20, Senkscheiben M6 sowie U-Scheiben Ø6,4 und selbstsichernden Muttern M6. Das Logo in die Vertiefung einkleben.

**Fastening of the enlargement:**

On the tube adapters with countersunk screws M6x20 and countersunk washers M6. Secure with self lock nuts M6 and washers Ø6,4. Stick the logo into the cutout.



**3**



**Achtung / Attention:**

Nach der Montage alle Verschraubungen auf festen Sitz kontrollieren! Abgebaute Teile wieder montieren. Bitte beachten Sie unsere beigefügten Serviceinformationen.

Control all screw connections after the assembling for tightness! Reassemble the dismantled parts. Please notice our enclosed service information.

Weiteres Zubehör für dieses Modell auf [www.hepco-becker.de](http://www.hepco-becker.de) / More accessories for this model see [www.hepco-becker.de](http://www.hepco-becker.de)