

Kofferträger / Side carrier

HONDA CRF 1000 L Africa Twin / DCT
Baujahr 2016-2017 / date of manufacture 2016-2017

Artikel Nr.: / Item-no.:

650994 00 01 schwarz/black



DE MONTAGEANLEITUNG
GB MOUNTING INSTRUCTIONS



Baubreite des Kofferträgers 55 cm + Kofferbreite
Width of the side carrier 55 cm + cases



Kombinierbar mit Easy- oder Alurack
Can be combined with Easy- or Alurack

Als weiteres Zubehör lieferbar / Also available:

662994 01 01	Easyrack
655994 01 01	Alurack
501994 00 01	Motorschutzbügel, schwarz / Engine guard, black
501994 00 22	Motorschutzbügel, Edelstahl / Engine guard, Stainless steel
502994 00 01	Tankschutzbügel, schwarz / Tank guard, black
502994 00 22	Tankschutzbügel, Edelstahl / Tank guard, Stainless steel
810994 00 12	Motorschutzplatte / Skid plate
4212994 00 01	Griffschutz / Handle protection
700994 00 01	Lampenschutzgitter / Headlight grilles

Weiteres Zubehör auf unsere Homepage. More accessories: see our homepage.



Hepco & Becker GmbH
An der Steinmauer 6
D-66955 Pirmasens
Germany

Tel.: +49 (0)6331 - 1453 - 100
Fax: +49 (0)6331 - 1453 - 120
eMail: vertrieb@hepco-becker.de
www.hepco-becker.de

Kofferträger / Side carrier

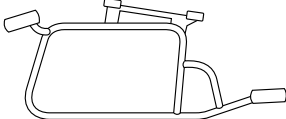
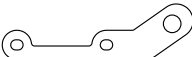
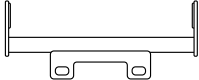
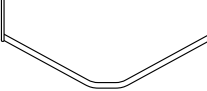
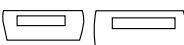
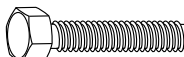
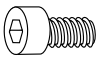



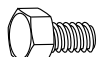






HONDA CRF 1000 L Africa Twin / DCT
Baujahr 2016-2017 / date of manufacture 2016-2017

Artikel Nr.: / Item-no.:

650994 00 01 schwarz/black



DE INHALT
GB CONTENTS

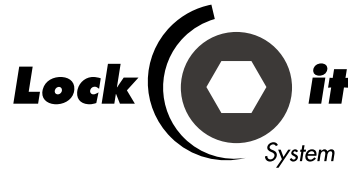
	1x	700009512	Kofferträger rechts - Carrier right	
	1x	700009513	Kofferträger links - Carrier left	
	1x	700009514	Halteadapter rechts - adapter right	
	1x	700009515	Halteadapter links - adapter left	
	1x	700009516	Haltebügel oben - holder top	
	1x	700009109	Verbindungsbügel - Bracing bow	
	1x	700009517	Schraubensatz - Screw kit:	
	1x	700009129	Gummipufferset - Rubber buffer set	
	2x	Sechskantschraube M8x85 - durchgehendes Gewinde hexagon bolt M8x85 – full thread		
	4x	Inbusschraube M6x16 allen screw M6x16		4x Aludistanz Ø18xØ9x7mm alu spacer Ø18xØ9x7mm
	2x	Karoseriescheibe Ø8,4xØ24 body washer Ø8,4xØ24		8x U-Scheibe Ø6,4 washer Ø6,4
	4x	Sechskantschraube M6x16 hexagon bolt M6x16		4x Selbstsichernde Mutter M6 self lock nut M6
	2x	Durchführungstülle ø27xø18x9mm grommets ø27xø18x9mm		
	4x	Kunststoffabdeckkappe M6 plastic cap M6		
	2x	selbstsichernde Bundmutter M8 special nut M8, self lock		
	2x	Stahldistanz Ø18xØ10x47mm, schwarz steel spacer Ø18xØ10x47mm, black		
	4x	Lock-it Schraube lock-it screw		

Kofferträger / Side carrier

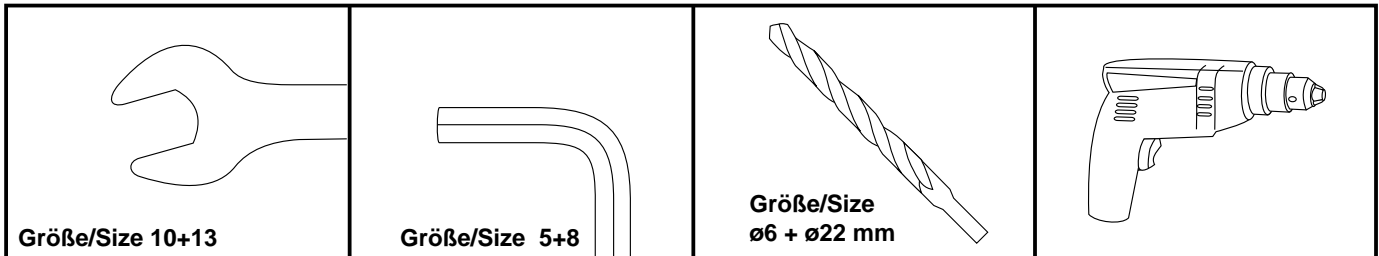
HONDA CRF 1000 L Africa Twin / DCT
Baujahr 2016-2017 / date of manufacture 2016-2017

Artikel Nr.: / Item-no.:

650994 00 01 schwarz/black



DE BENÖTIGTE WERKZEUGE
GB TOOLS REQUIRED



DE WICHTIG
GB IMPORTANT

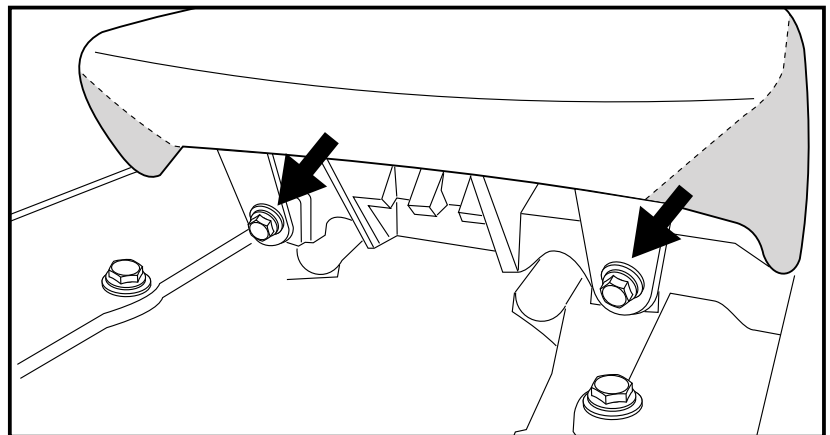
Die Voraussetzung für die Montage ist natürlich eine gewisse technische Erfahrung. Wenn Sie sich nicht sicher sind, wie man eine bestimmte Arbeit ausführt, sollten Sie diese Ihrer Fachwerkstatt überlassen. Ziehen sie alle zugänglichen Schrauben zuerst nur locker an. Nachdem alles montiert ist, werden die Schrauben dann auf das entsprechende Anzugsmoment festgezogen. Dadurch wird sichergestellt, dass das Produkt spannungsfrei angebaut ist. Anzugsmomente beachten! Nach der Montage alle Verschraubungen auf festen Sitz kontrollieren!

Of course, the assembly requires a certain technical experience. If you are not sure how to execute a determined action, you should ask your local distributor to do it. First, tighten all screws only loosely. After mounting all parts, the screws should be tightened to the torque specified. This guarantees, that the product is mounted without tension. Observe the tightening torques of the manufacturer! Control all screw connections after the assembling for tightness!

DE VORBEREITUNG
GB PREPARING

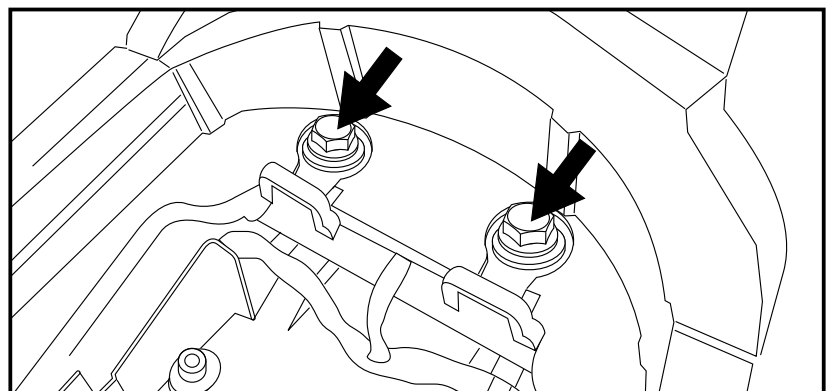
Fahrer- und Soziussitzbank abnehmen.
Für die Demontage des Soziussitzes müssen die beiden Originalschrauben gelöst werden – siehe Bild.

Dismantle drivers seat.
Dismantle passengers seat - for this, you have to dismantle the marked original screws.



Die beiden markierten Originalschrauben ausdrehen, diese entfallen.

Dismantle the marked original screws, they are obsolete.

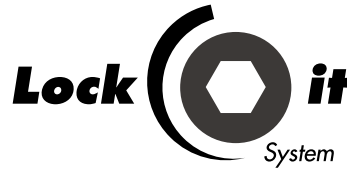


Kofferträger / Side carrier

HONDA CRF 1000 L Africa Twin / DCT
Baujahr 2016-2017 / date of manufacture 2016-2017

Artikel Nr.: / Item-no.:

650994 00 01 schwarz/black

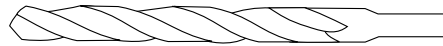
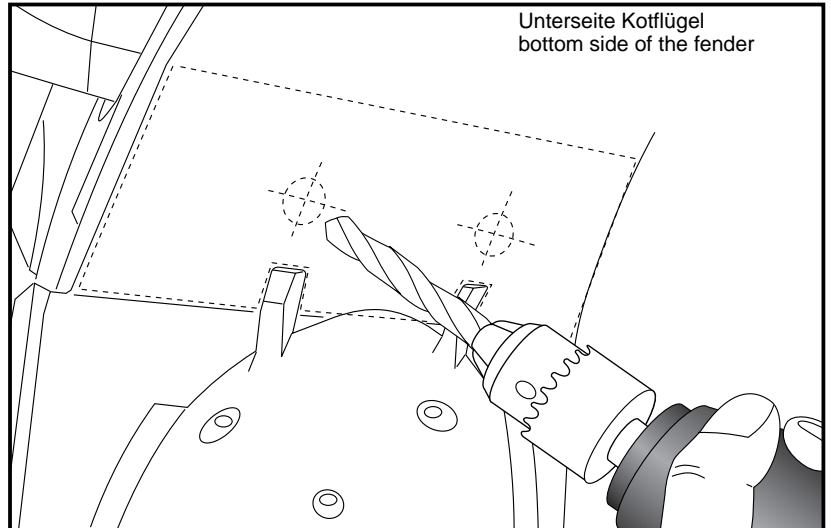


DE VORBEREITUNG
GB PREPARING

Bohrschablone ausschneiden, auf der Unterseite des Hecks ausrichten. Außenkanten und die rechteckigen Aussparungen beachten. Mit Klebeband fixieren und mit einem 6mm Bohrer vorbohren, überprüfen und mit einem 22mm Bohrer aufbohren.

Cut out the drilling template and align it at the bottom side of the fender. Note outer edges and the rectangular recesses.

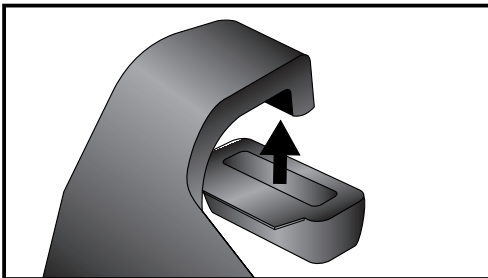
Fix the template with tape and pre-drill with a 6mm drill, check and drill with a 22mm drill.



$\varnothing 6 + \varnothing 22 \text{ mm}$

DE ACHTUNG
GB CAUTION

Vorsichtig bohren, damit hinter dem Kotflügel liegende Teile nicht beschädigt werden!
Drill carefully so that parts, lying behind the fender, are not damaged!



Auf die Einhängelaschen der beiden Kofferträger die Gummipuffer aufschieben. Die Gummipuffer sind nummeriert in Fahrtrichtung gesehen:

1: vorne links 2: vorne rechts 3: hinten links 4: hinten rechts

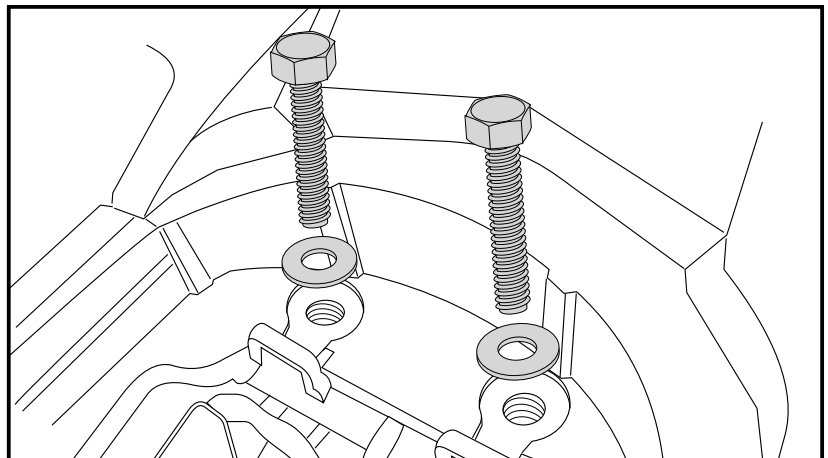
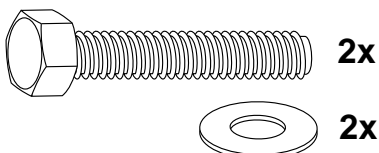
Slide the rubber buffer over the bayonets of the side carrier. The rubber buffers are numbered, in driving direction:

1: front left 2: front right 3: rear left 4: rear right

DE MONTAGEANLEITUNG
GB MOUNTING INSTRUCTIONS

Die Sechskantschrauben M8x85 mit den Karoseriescheiben $\varnothing 8,4 \times \varnothing 24$ in die beiden freien Gewinde eindrehen und festziehen.

Screw in the hexagon screws M8x85 with body washer $\varnothing 8,4 \times \varnothing 24$ into the threads.

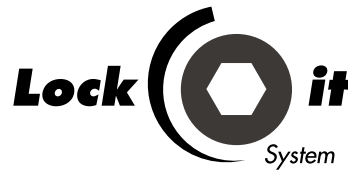


Kofferträger / Side carrier

HONDA CRF 1000 L Africa Twin / DCT
Baujahr 2016-2017 / date of manufacture 2016-2017

Artikel Nr.: / Item-no.:

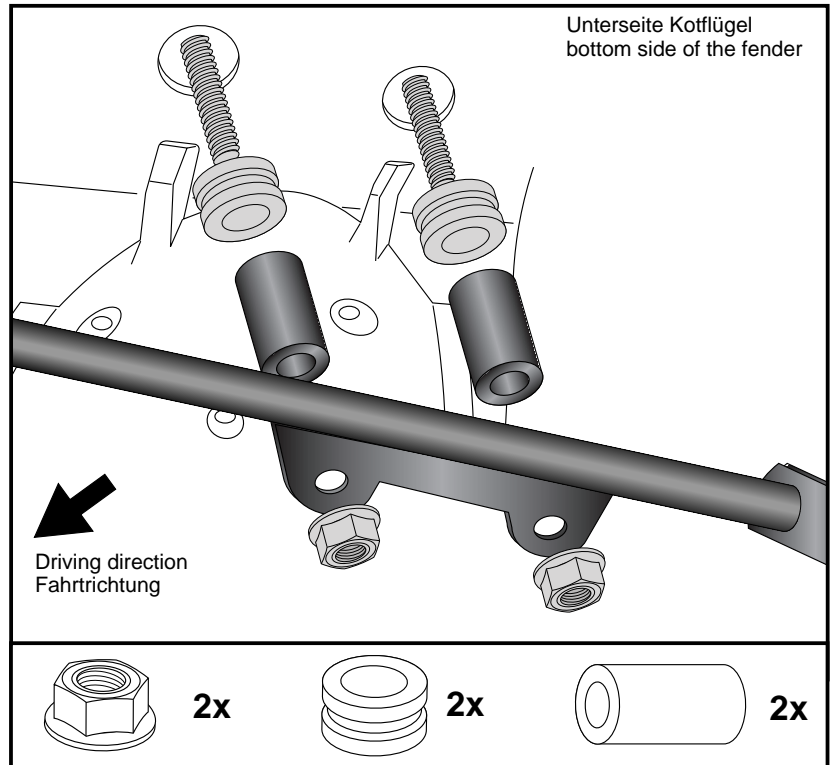
650994 00 01 schwarz/black



DE MONTAGEANLEITUNG
GB MOUNTING INSTRUCTIONS

Von unten den Haltebügel zusammen mit den Stahldistanzen $\text{\O}18 \times \text{\O}10 \times 47$ auf die überstehenden Gewinde der im vorherigen Schritt montierten Schrauben aufstecken und mit den selbstsichernden Bundmuttern M8 anschrauben. Vorher die Durchführungstüllen über die Distanzen schieben.

At the threads of the screws mounted in step 1. Add steel spacer $\text{\O}18 \times \text{\O}10 \times 47$ between frame and holder. For fixing, use special self lock nut M8. Before, slide the grommets over the spacers.



Montage Halteadapter rechts und links vorne:

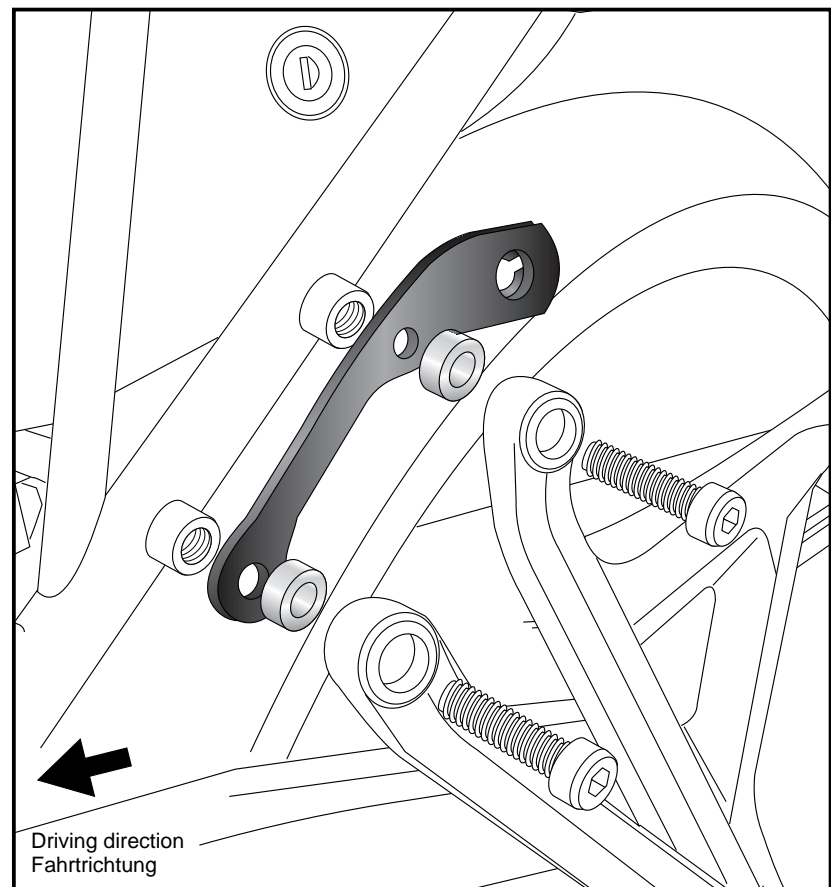
Die Originalschrauben an den Soziusfußrasten ausdrehen - die Originalscheibe entfällt.

Den Halteadapter mit den Originalschrauben zwischen Fahrzeugrahmen und Soziusrasten locker anschrauben. Aludistanzen $\text{\O}18 \times \text{\O}9 \times 7$ mm zwischen Halteadapter und Fußraste einfügen.

Fastening of the adapters left and right front:

Dismantle the original screws of the passengers footrest. The original washer is obsolete.

Fix the adapters with original screws between frame and footrest. Add alu spacer $\text{\O}18 \times \text{\O}9 \times 7$ mm between adapter and footrest.

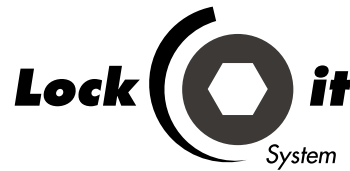


Kofferträger / Side carrier

HONDA CRF 1000 L Africa Twin / DCT
Baujahr 2016-2017 / date of manufacture 2016-2017

Artikel Nr.: / Item-no.:

650994 00 01 schwarz/black

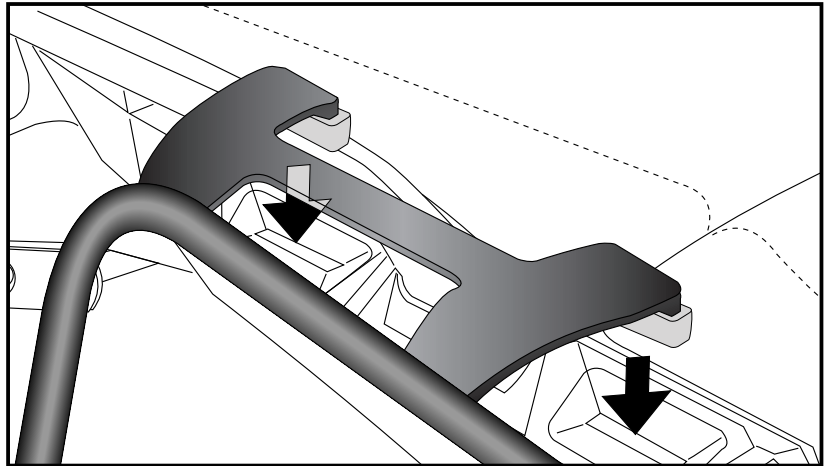


DE MONTAGEANLEITUNG
GB MOUNTING INSTRUCTIONS

Montage Kofferträger links/rechts mitte:
Die Kofferträger in die beiden vorgesehenen Öffnungen am Fahrzeug einhängen.

Fastening of the side carrier left and right top:

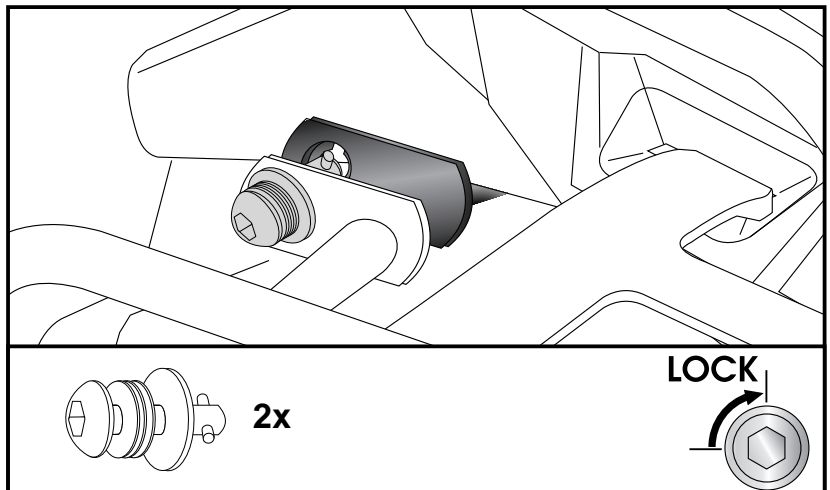
Hang in the side carriers in the two holes provided on the bike.



Montage Kofferträger links/rechts hinten:
Die Kofferträger werden an den Lock it Haltern mittels der Lock it System-Schrauben befestigt.

Fastening of the carrier left + right rear:

The carriers will be fixed to the Lock it holder with Lock it -screws.



DE ACHTUNG
GB CAUTION

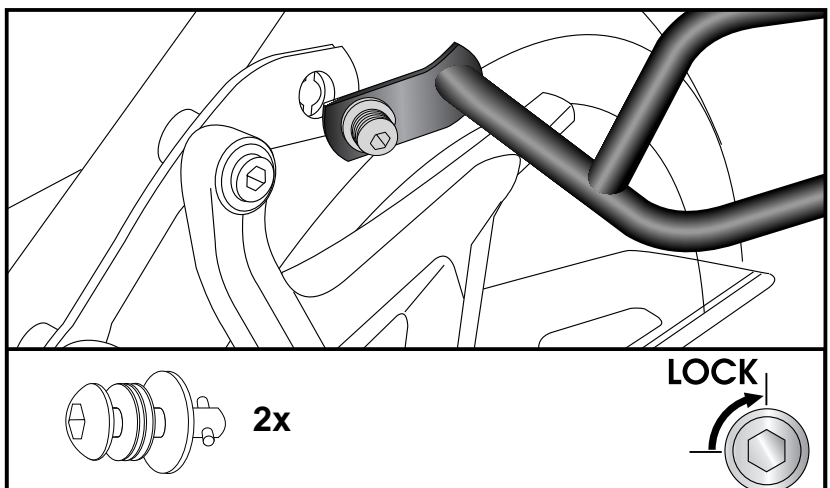
Lock it System-Schrauben nicht überdrehen! Langsam drehen (Viertelumdrehung) bis die Schraube fühlbar einrastet und am Anschlag anliegt.

Don't overturn the Lock it screw! Rotate slowly one quarter of a turn until screw engages.

Montage Kofferträger links/rechts vorne:
Die Kofferträger werden an den Lock it Haltern mittels der Lock it System-Schrauben befestigt.

Fastening of the carrier left + right front:

The carriers will be fixed to the Lock it holder with Lock it -screws.

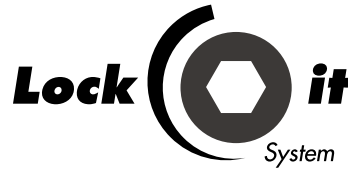


Kofferträger / Side carrier

HONDA CRF 1000 L Africa Twin / DCT
Baujahr 2016-2017 / date of manufacture 2016-2017

Artikel Nr.: / Item-no.:

650994 00 01 schwarz/black

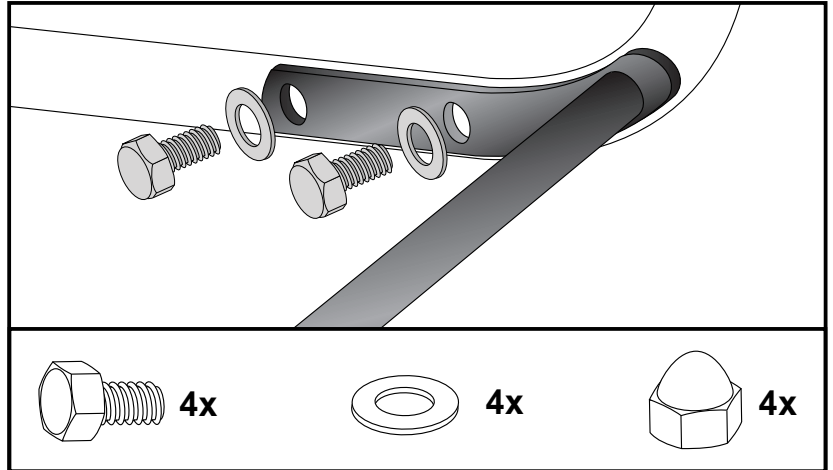


DE MONTAGEANLEITUNG
GB MOUNTING INSTRUCTIONS

Befestigung des Verbindungsbügels:
Er verläuft in Fahrtrichtung gesehen hinter dem Kotflügel. Die Verschraubung erfolgt mit den Sechskantschrauben M6x16 sowie U-Scheiben Ø6,4. Schrauben mit Kunststoffkappen versehen.

Fastening of the bracing bow:

Inside the fender with hexagon bolt M 6 x 16 and washers ø6,4. Use the threads at the inner side of the side carriers. After assembling, cover the screws with caps M6.

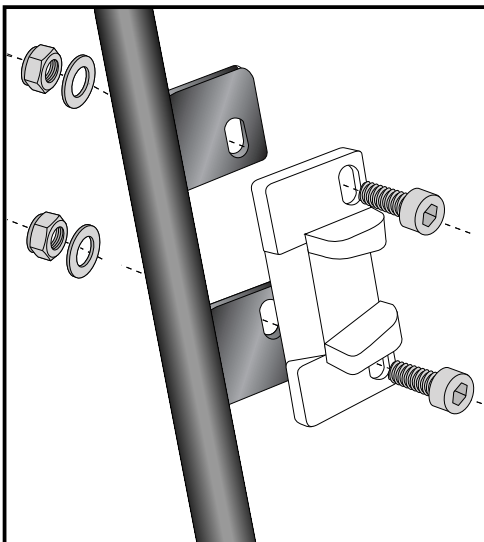


DE ACHTUNG
GB CAUTION

Nach der Montage alle Verschraubungen auf festen Sitz kontrollieren ! Abgebaute Teile wieder montieren. Bitte beachten Sie unsere beigefügten Serviceinformationen.

Control all screw connections after the assembling for tightness! Reassemble the dismantled parts. Please notice our enclosed service information.

DE HINWEISE ZUR KOFFERMONTAGE
GB HINT: ASSEMBLING SIDE CASES



Montage des Metalladapters zum Einhängen des Kofferhalteschlosses
Die Metalladapter liegen den Koffern bei, nicht diesem Kofferträgerset.
Die notwendigen Schrauben zur Montage der Metalladapter am Kofferträger sind beigefügt : Inbusschrauben M6 x 16, U-Scheiben ø6,4, selbstsichernde Muttern M6.

Fastening of adapter to hook in the fixing lock

The adapters are enclosed with the side cases.

They are not included in the side carrier set.

The necessary screws for mounting the metal adapter on the carrier are part of this set: allen screw M6 x 16, washer ø6,4 and self lock nut M6.



Diebstahlschutz / Anti-theft-device

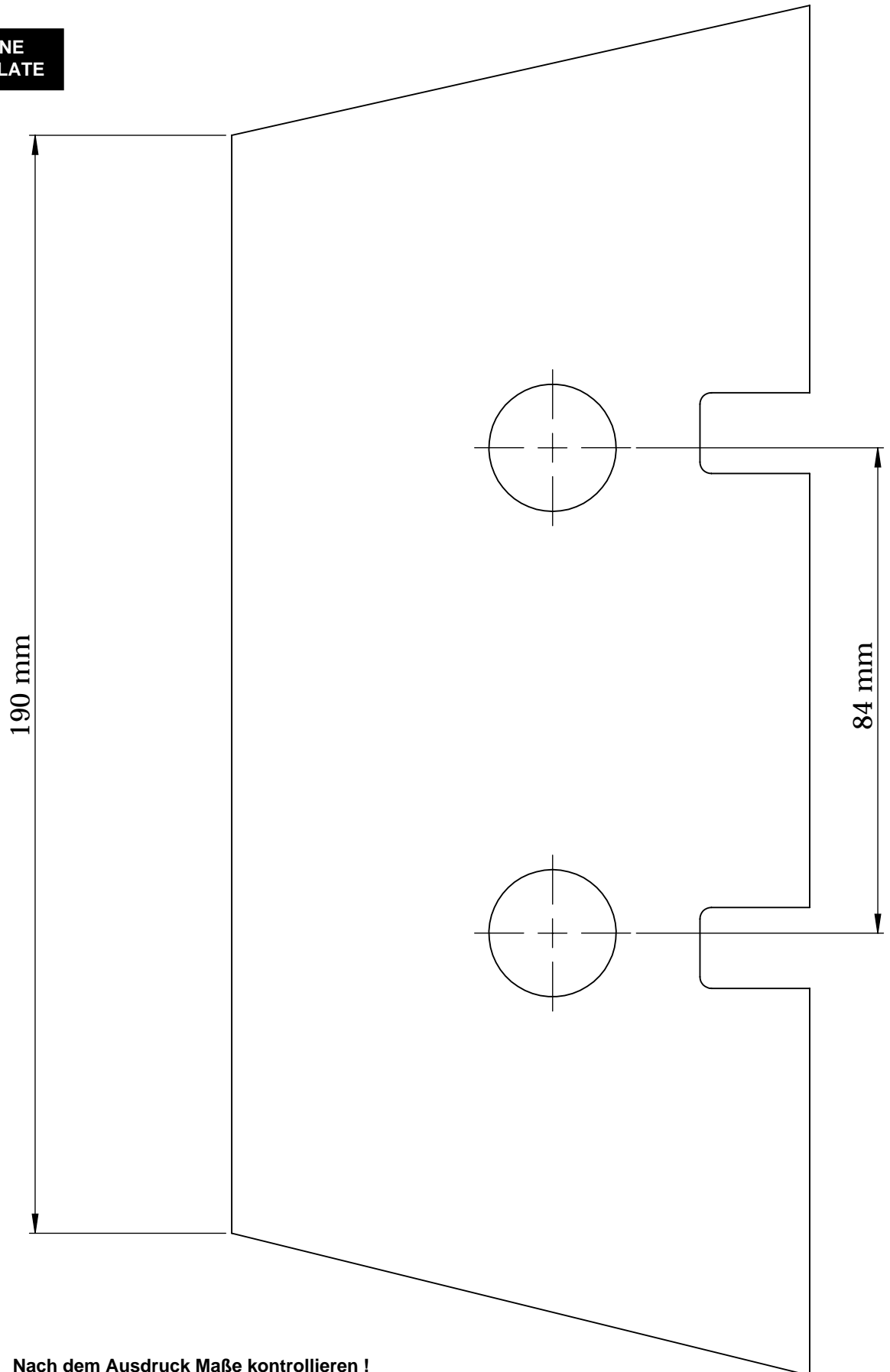
Die optional unter der Bestell-Nummer: 151050 erhältlichen abschließbaren Lock it System-Schrauben stellen einen wirksamen Diebstahlschutz des Kofferträgers dar. Es wird empfohlen, pro Seite eine normale Lock it System-Schraube durch diese abschließbare Schraube zu ersetzen.

Sold separately - item-no: 151050. It is recommended to use one on each side of the side-carrier, instead of the ordinary lock-it screw, for theft protection.

Kofferträger / Side carrier

HONDA CRF 1000 L Africa Twin

DE BOHRSCHABLONE
GB DRILLING TEMPLATE



DE ACHTUNG
GB CAUTION

Nach dem Ausdruck Maße kontrollieren !
Control dimension after printing !