

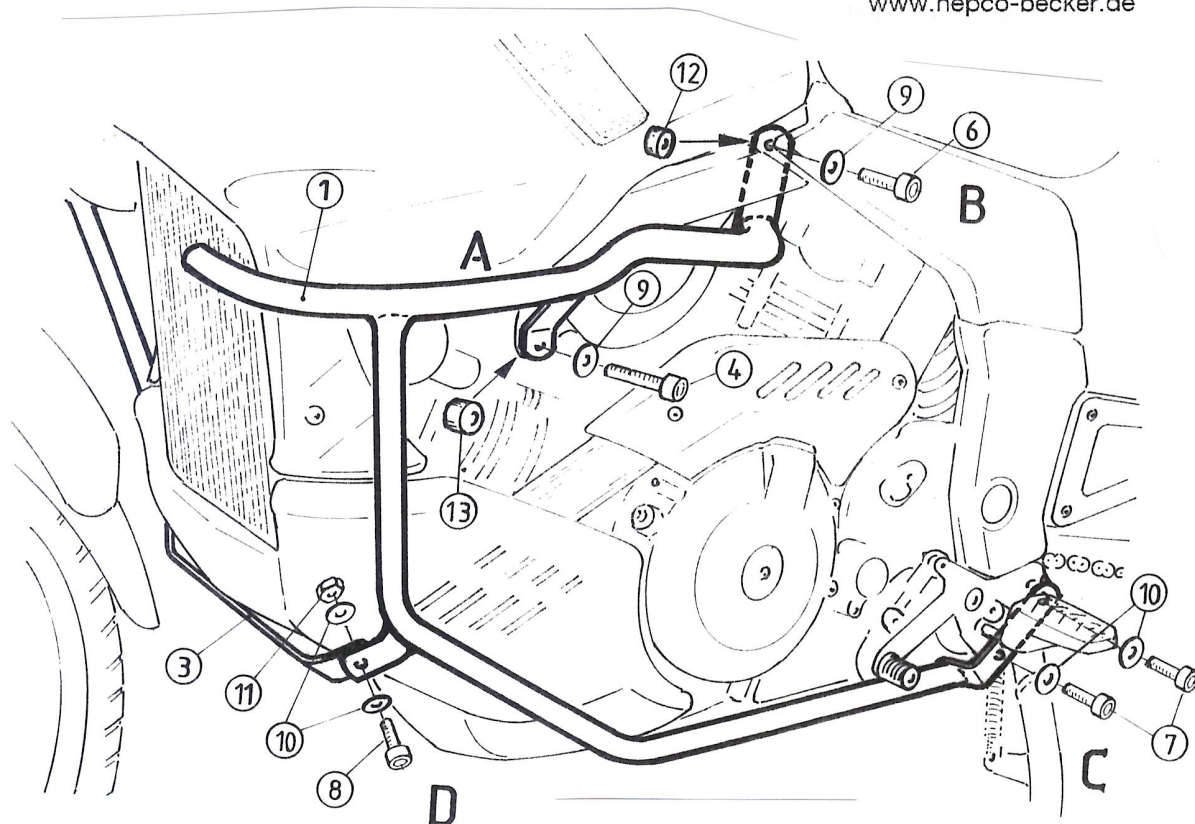
Tank- und Motorschutzbügel CAGIVA Navigator

Motorradkoffer
Gepäckträger
Zweiradzubehör
Werkzeugkoffer
Spezialkoffer



Artikel-Nummer:
501.705 00 01 schwarz

An der Steinmauer 6
D-66955 Pirmasens
Tel.: 06331 - 1453 - 100
Fax: 06331 - 1453 - 120
www.hepco-becker.de



Montagehinweise

Montage vorne oben (A)

Die Befestigung erfolgt mit folgenden Teilen

links

- ① 1 x Tank- und Motorschutzbügel links
- ② 1 x Tank- und Motorschutzbügel rechts
- ④ 1 x Inbusschraube M 10 x 80 x 1,25 mm
- ⑨ 1 x U-Scheibe Ø 10,5 mm

rechts

- ①③ 1 x Aludistanz Ø 18 x Ø 11 x 12 mm
- ⑤ 1 x Inbusschraube M 10 x 50 x 1,25 mm
- ⑨ 1 x U-Scheibe Ø 10,5 mm

Montage hinten oben (B)

Die Befestigung erfolgt mit

- ⑥ 2 x Inbusschrauben M 10 x 40 x 1,25 mm
- ⑨ 2 x U-Scheiben Ø 10,5 mm
- ①② 2 x Stahldistanzen Ø 15 x Ø 11 x 7 mm

Montage hinten unten (C)

Die Befestigung erfolgt mit

- ⑦ 4 x Inbusschrauben M 8 x 40 mm
- ①⑩ 4 x U-Scheiben Ø 8,4 mm

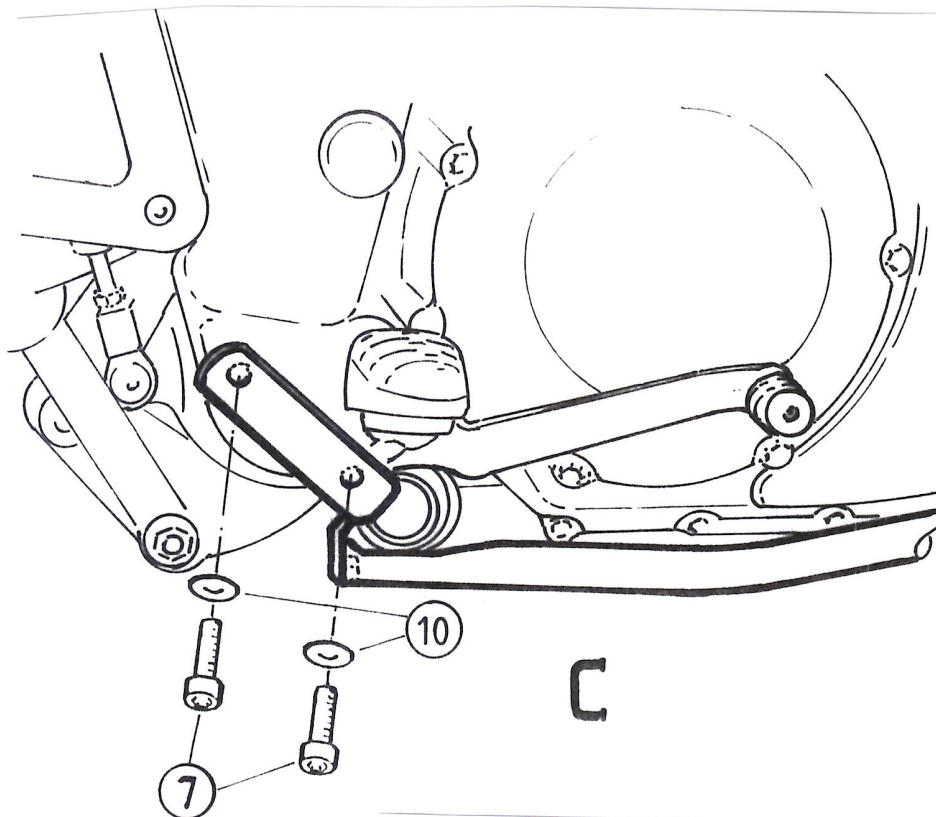
bitte wenden!

Montage des Bügels (D)

Die Befestigung erfolgt mit

- ③ 1 x Bügel
- ⑧ 2 x Inbusschrauben M 8 x 20 mm
- ①① 4 x U-Scheiben \varnothing 8,4 mm
- ①① 2 x selbstsichernde Muttern M 8

Nach der Montage alle Verschraubungen auf festen Sitz kontrollieren!



rechte Seite